



Негосударственное образовательное учреждение  
высшего профессионального образования  
**Московский технологический институт «ВТУ»**

---

Методические указания  
и задания на курсовую работу  
по дисциплине

**«Теоретические основы электротехники»**

Направление подготовки  
**140400.62 – Электроэнергетика и электротехника**

Профили подготовки  
**«Менеджмент в электроэнергетике и электротехнике»,  
«Электрооборудование предприятий, организаций, учреждений»,  
«Электроснабжение»,  
«Электроэнергетические системы и сети»**

Квалификация (степень) выпускника  
**Бакалавр**

Форма обучения  
**очная, заочная**

**Москва, 2012 г.**

## 1. Общие указания

Приступая к выполнению курсовой работы, студент должен изучить раздел «Электрические цепи переменного синусоидального тока» курса «Теоретические основы электротехники» (ТОЭ), ориентируясь на рекомендованную литературу, и разобраться в решении типовых задач по их расчету.

Задание включает в себя 10 вариантов схем электрических цепей переменного синусоидального тока, подлежащих расчету, для каждой из которых имеется 10 вариантов значений параметров входящих в её состав элементов. Вариант задания определяется в соответствии с ИНС (три последние цифры).

При оформлении работы необходимо руководствоваться следующими общими требованиями:

1. Работа выполняется на листах формата А4, оформляется в следующем порядке: титульный лист, исходные данные и рассчитываемая схема, содержание задания, выполненные расчеты и диаграммы, использованная литература.
2. В схеме сопротивления  $Z_k$  должны быть заменены элементами  $R_k$ ,  $L_k$  или  $C_k$  в соответствии с указанными в задании значениями их комплексов.
3. Рисунки, поясняющие ход расчетов, размещаются по тексту записки и нумеруются. Векторные диаграммы выполняются на отдельном листе размером, обеспечивающим удобство их построения и проверки, с указанием соответствующих масштабов для напряжений и токов.
4. Решение следует сопровождать краткими пояснениями. Все расчетные формулы записываются сначала в общем (буквенном) виде, а затем подставляются численные значения соответствующих величин. При первой записи, по ходу пояснительной записки, букв (символов) исходных и рассчитываемых величин (эдс, напряжений, токов, сопротивлений и т.п.), должно быть указано, какой параметр они обозначают и в каких единицах измерения используются в расчетах.
5. При решении следует пользоваться международной системой единиц СИ. В промежуточных формулах наименование величин не указывается. В окончательных результатах обязательно указать единицы измерения, в которых получен ответ.
6. Расчеты выполняются методом комплексных величин (символическим методом). Погрешность результатов по результатам проверки не должна превышать 0,5%.
7. Не допускается внесение исправлений в проверенную работу. Все исправления и дополнения по замечаниям преподавателя выполняются на последующих чистых листах.

## 2. Содержание работы

Для электрической цепи переменного синусоидального тока, соответствующей индивидуальному заданию, необходимо выполнить следующие расчеты и графические построения:

1. составит систему уравнений по законам Кирхгофа в интегрально-дифференциальном виде для мгновенных значений напряжений и токов;
2. выполнить расчет токов в ветвях электрической цепи методом, указанным в варианте задания, с проверкой правильности расчетов посредством баланса мощностей и оценкой их точности;
3. определить режимы работы источников, имеющихся в заданной электрической цепи;
4. рассчитать ток в указанной ветви или напряжение холостого хода между заданными узлами методом эквивалентного генератора (МЭГ);
5. для заданного тока  $i(t)$  или напряжения  $u(t)$  построить график мгновенных значений;
6. рассчитать показания ваттметра, включенного в одну из ветвей электрической цепи;
7. построить векторную диаграмму токов и напряжений для ветви, в которой включен ваттметр.

### 3. Варианты задания

3.1. Электрическая цепь (варианты  $0 \div 9$ ), подлежащая расчету, определяется по **последней цифре** индивидуального номера студента. Например: ИНС 053-00018 – расчетная схема: вариант 8; ИНС 053-00186 – расчетная схема: вариант 6.

3.2. Численные значения параметров схемы, а именно: действующие значения источников эдс  $E_j$  и токов  $J_j$ , их начальные фазы  $\psi_e$ ,  $\psi_i$ , а также комплексы сопротивлений  $Z_j$ , угловой частоты  $\omega_j$  приводятся в таблицах №№ 1÷10, расположенных под соответствующими вариантами расчетных схем. Вариант численных значений параметров схемы определяется по **предпоследней цифре** индивидуального номера студента. Например: ИНС 053-00018 – численные значения по варианту 1; ИНС 053-00186 – численные значения по варианту 8.

3.3. В зависимости от **четности суммы двух последних цифр** индивидуального номера студента определяются основной метод расчета электрической цепи: метод контурных токов (МКТ) или узловых потенциалов (МУП). Если сумма **четная** – МКТ, если **нечетная** – МУП. Например: ИНС № 053-00018 – сумма нечетная ( $1+8=9$ ), основной метод МУП; ИНС № 053-00186 – сумма четная ( $8+6=14$ ), основной метод МКТ.

3.4. В зависимости от **четности суммы трех последних цифр** индивидуального номера студента определяется для какого параметра (тока  $i_k(t)$  или напряжения  $u_k(t)$ ) необходимо выполнить расчет мгновенного значения методом эквивалентного генератора и построить его график. Если сумма **четная** – рассчитывается мгновенное значение и строится график  $i_k(t)$ , если **нечетная** –  $u_k(t)$ . Например: ИНС 053-00654 – сумма нечетная ( $6+5+4=15$ ), рассчитывается значение и строится график  $u_k(t)$ ; зачетная книжка № 053-00273 – сумма четная ( $2+7+3=12$ ) – мгновенное значение и график  $i_k(t)$ .

3.5. Ветвь, в которую должен быть включен ваттметр, и для которой следует строить векторную диаграмму, указывается в таблицах №№ 1÷10 следующим образом:  $\mathbf{W} \Rightarrow 3, 7$ , что означает: ваттметр включается в одну из ветвей, расположенную между узлами 3 и 7.

Векторная диаграмма строится для тока этой ветви и напряжения  $U_{37}$ . Рисунки и таблицы №№ 1÷10 соответствующих вариантов приведены в приложении № 1.

#### 4. Методические указания

При проведении расчётов электрических цепей переменного синусоидального тока символическим методом рекомендуется использовать действующие значения комплексных величин.

В процессе подготовки и проведения расчётов электрических цепей синусоидального тока необходимо:

- на основе анализа электрической цепи и задания определить порядок решения задачи;
- выбрать (если не указан) рациональный метод расчёта электрической цепи;
- записать в символической форме необходимые для проведения расчётов величины (сопротивления, проводимости, ЭДС и т.п.);
- на основе выбранного метода составить систему уравнений для расчёта комплексов искомых величин;
- после решения системы уравнений определить комплексы искомых токов в ветвях;
- правильность расчетов токов оценить путем проверки выполнения баланса мощностей;
- по комплексам рассчитанных токов и напряжений определяются их действующие значения, а при необходимости и мгновенные.

Пример 1. Расчёт электрической цепи синусоидального тока методом узловых потенциалов

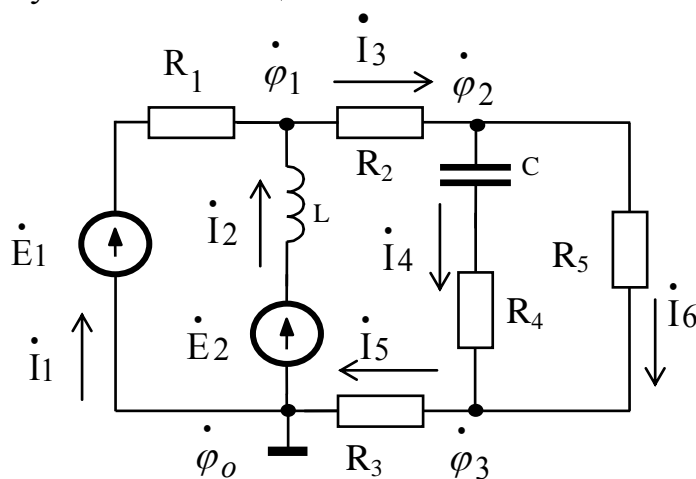


Рисунок 1

Дано:

$$e_1(t) = 179,6 \cdot \sin(\omega t + 30^\circ) \text{ В};$$

$$e_2(t) = 50\sqrt{2} \cdot \sin(\omega t - 90^\circ) \text{ В};$$

$$R_1 = 10 \text{ Ом}; \quad R_2 = 100 \text{ Ом}; \quad R_3 = 100 \text{ Ом}; \quad R_4 = 150 \text{ Ом};$$

$$R_5 = 300 \text{ Ом}; \quad L = 5 \text{ Гн}; \quad C = 1 \text{ мкФ}; \quad f = 50 \text{ Гц};$$

---

Составить систему уравнений по законам Кирхгофа в интегрально-дифференциальной форме. Определить действующие значения токов в ветвях, мощность источника  $E_2$ , найти выражение:  $i_2(t) = I_{m2} \sin(\omega t + \psi_{i_2})$ .

#### 4.1. Система уравнений по законам Кирхгофа в интегрально-дифференциальном виде для мгновенных значений токов и напряжений

Для составления уравнений по законам Кирхгофа произвольно выбираем условно - положительные направления токов в ветвях и направления обхода контуров (см. рисунок 1).

В рассматриваемой схеме: узлов  $q = 4$ , ветвей  $p = 6$ , независимых контуров  $n = p - (q - 1) = 6 - (4 - 1) = 3$ . Следовательно, по первому закону Кирхгофа должно быть составлено  $(q - 1) = 3$  уравнения, а по второму закону Кирхгофа  $n = 3$  уравнения.

Для мгновенных значений токов, напряжений и эдс система уравнений по законам Кирхгофа имеет вид:

$$i_1(t) + i_2(t) - i_3(t) = 0; \quad (1)$$

$$i_3(t) - i_4(t) - i_6(t) = 0; \quad (2)$$

$$i_4(t) - i_5(t) + i_6(t) = 0; \quad (3)$$

$$u_{R1}(t) - u_L(t) = e_1(t) - e_2(t); \quad (4)$$

$$u_L(t) + u_{R2}(t) + u_C(t) + u_{R4}(t) + u_{R3}(t) = e_2(t); \quad (5)$$

$$- u_{R4}(t) - u_C(t) + u_{R5}(t) = 0. \quad (6)$$

С учетом того, что:

$$i_L(t) = \frac{1}{L} \cdot \int u_L(t) dt; \quad i_C(t) = C \frac{du_C(t)}{dt};$$

$$u_L(t) = L \frac{di_L(t)}{dt}; \quad u_C(t) = \frac{1}{C} \cdot \int i_C(t) dt,$$

(1), ..., (6) записываются в виде:

$$i_1(t) + \frac{1}{L} \int u_L(t) dt - i_3(t) = 0; \quad (7)$$

$$i_3(t) - C \frac{du_C(t)}{dt} - i_6(t) = 0; \quad (8)$$

$$C \frac{du_C(t)}{dt} - i_5(t) + i_6(t) = 0; \quad (9)$$

$$i_1(t) \cdot R_1 - L \frac{di_2(t)}{dt} = e_1(t) - e_2(t); \quad (10)$$

$$L \frac{di_2(t)}{dt} + i_3(t)R_3 + \frac{1}{C} \int i_4(t)dt + R_4 \cdot C \frac{du_C(t)}{dt} + i_5(t) \cdot R_5 = e_2(t) ; \quad (11)$$

$$-R_4 \cdot C \frac{du_C(t)}{dt} + \frac{1}{C} \int i_4(t)dt + i_6(t) \cdot R_5 = 0. \quad (12)$$

## 4.2. Расчет токов в ветвях электрической цепи

Расчет выполнен методом узловых потенциалов, другие методы рассмотрены в курсе лекций и в учебной литературе [1], [2], [3], [4].

Комплексы действующих значений эдс  $E_1$  и  $E_2$ :

$$\dot{E}_1 = \frac{179,6}{\sqrt{2}} \cdot e^{j \cdot 30^\circ} ; \quad \dot{E}_2 = \frac{50\sqrt{2}}{\sqrt{2}} \cdot e^{j \cdot (-90^\circ)} \quad (13)$$

В выражении (13) начальные фазы эдс  $\psi_{e_1}$  и  $\psi_{e_2}$  указаны в градусах, но для выполнения расчетов необходимо перевести их в радианы:

$$\dot{E}_1 = \frac{179,6}{\sqrt{2}} \cdot e^{j \cdot 30^\circ \cdot \lambda} ; \quad \dot{E}_2 = \frac{50\sqrt{2}}{\sqrt{2}} \cdot e^{j \cdot (-90^\circ) \cdot \lambda} , \quad (14)$$

где  $\lambda = \frac{\pi}{180^\circ}$  - коэффициент перевода градусов в радианы.

В соответствии с выбранной нумерацией узлов (рис.1) система уравнений для расчета комплексов потенциалов узлов в общем виде представлена системой (15):

$$\left\{ \begin{array}{l} \dot{\varphi}_1 Y_{11} - \dot{\varphi}_2 Y_{12} - \dot{\varphi}_3 Y_{13} = \dot{J}_{1y} , \\ -\dot{\varphi}_1 Y_{21} + \dot{\varphi}_2 Y_{22} - \dot{\varphi}_3 Y_{23} = \dot{J}_{2y} , \\ -\dot{\varphi}_1 Y_{31} - \dot{\varphi}_2 Y_{32} + \dot{\varphi}_3 Y_{33} = \dot{J}_{3y} , \end{array} \right. \quad (15)$$

где

$$Y_{11} = \frac{1}{R_1} + \frac{1}{j\omega \cdot L} + \frac{1}{R_2} ; \quad \text{См};$$

$$Y_{22} = \frac{1}{R_2} + \frac{1}{R_4 - j \frac{1}{\omega \cdot C}} + \frac{1}{R_5} ; \quad \text{См};$$

$$Y_{33} = \frac{1}{R_3} + \frac{1}{R_4 - j\frac{1}{\omega \cdot C}} + \frac{1}{R_5}; \quad \text{См};$$

$$Y_{12} = Y_{21} = \frac{1}{R_2}; \quad \text{См};$$

$$Y_{13} = Y_{31} = 0; \quad \text{См};$$

$$Y_{23} = Y_{32} = \frac{1}{R_4 - j\frac{1}{\omega \cdot C}}; \quad \text{См};$$

$$\dot{J}_{1y} = \frac{\dot{E}_1}{R_1} + \frac{\dot{E}_2}{j\omega \cdot L}; \quad \text{А};$$

$$\dot{J}_{2y} = 0; \quad \dot{J}_{3y} = 0.$$

В результате решения системы (15) получаем комплексы потенциалов

$$\dot{\varphi}_1, \dot{\varphi}_2, \dot{\varphi}_3.$$

Комплексы действующих значений токов в ветвях схемы, после выбора их положительных направлений (рисунок 1), определяются выражениями:

$$\begin{aligned} \dot{I}_1 &= \frac{\dot{\varphi}_0 - \dot{\varphi}_1 + \dot{E}_1}{R_1}; & \dot{I}_3 &= \frac{\dot{\varphi}_1 - \dot{\varphi}_2}{R_2}; & \dot{I}_5 &= \frac{\dot{\varphi}_3 - \dot{\varphi}_0}{R_3}; \\ \dot{I}_2 &= \frac{\dot{\varphi}_0 - \dot{\varphi}_1 + \dot{E}_2}{j \cdot \omega L}; & \dot{I}_4 &= \frac{\dot{\varphi}_2 - \dot{\varphi}_3}{R_4 - j \cdot \frac{1}{\omega C}}; & \dot{I}_6 &= \frac{\dot{\varphi}_2 - \dot{\varphi}_3}{R_5}; \end{aligned} \quad (16)$$

где  $\dot{\varphi}_0 = 0$ .

Действующие значения токов в ветвях определяются из (16), как модули комплексов соответствующих токов.

Например, действующее значение тока  $I_1$  определяется выражением:

$$I_1 = \sqrt{[\text{Re}(\dot{I}_1)]^2 + [\text{Im}(\dot{I}_1)]^2}; \quad (17)$$

где  $\text{Re}(\dot{I}_1)$  - реальная часть комплекса  $\dot{I}_1$ ;

$\text{Im}(\dot{I}_1)$  - мнимая часть комплекса  $\dot{I}_1$ .

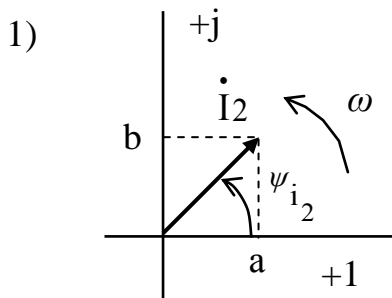


Для записи выражения мгновенного значения тока, например  $i_2(t)$ , необходимо найти значения амплитуды этого тока  $I_{m_2}$  и его начальную фазу  $\psi_{i_2}$ .

Амплитуда тока определяется через его действующее значение:

$$I_{m_2} = I_2 \cdot \sqrt{2}.$$

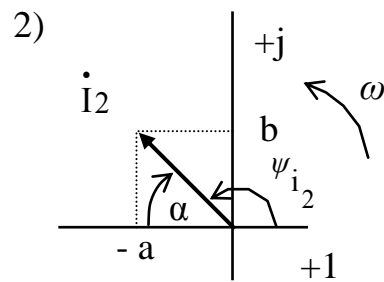
Начальная фаза  $\psi$  зависит от расположения вектора, в данном случае вектора тока  $\dot{I}_2$ , на комплексной плоскости, при этом возможны четыре варианта:



$$0^\circ < \psi_{i_2} < 90^\circ;$$

$$\alpha = \operatorname{arctg} \frac{b}{a} > 0;$$

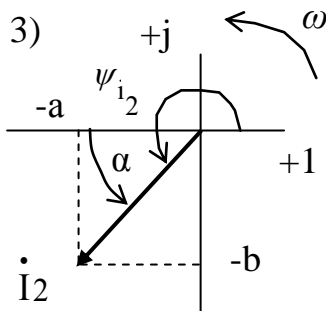
$$\psi_{i_2} = \alpha;$$



$$90^\circ < \psi_{i_2} < 180^\circ;$$

$$\alpha = \operatorname{arctg} \frac{b}{-a} < 0;$$

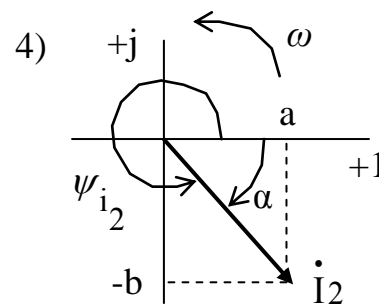
$$\psi_{i_2} = 180^\circ + \alpha;$$



$$180^\circ < \psi_{i_2} < 270^\circ;$$

$$\alpha = \operatorname{arctg} \frac{-b}{-a} > 0;$$

$$\psi_{i_2} = 180^\circ + \alpha;$$



$$270^\circ < \psi_{i_2} < 360^\circ;$$

$$\alpha = \operatorname{arctg} \frac{-b}{a} < 0;$$

$$\psi_{i_2} = 360^\circ + \alpha = \alpha.$$

Тогда мгновенное значение тока  $i_2(t)$  записывается в виде:

$$i_2(t) = I_{m_2} \operatorname{Sin}(\omega \cdot t + \psi_{i_2}). \quad (18)$$

График изменения мгновенного значения тока  $i_2(t)$  может быть построен по функции (18).

Комплекс полной мощности источника  $E_2$  определяется выражением:

$$\hat{S}_{E_2} = \dot{E}_2 \cdot \overset{*}{I}_2 = P_{E_2} \pm j \cdot Q_{E_2};$$

где  $\overset{*}{I}_2$  - комплекс, сопряженный комплексу тока  $\dot{I}_2$ ,

$P_{E_2}$  - активная мощность источника  $E_2$ ,

$Q_{E_2}$  - реактивная мощность источника  $E_2$ .

Если  $P_{E_2} > 0$ , источник работает в режиме генератора, если  $P_{E_2} < 0$  – режим потребителя.

### 4.3. Расчет тока в ветви методом эквивалентного генератора

Допустим, в задании требуется рассчитать ток  $i_1(t)$  (рисунок 1). Схема для расчета напряжения  $U_{xx}$  имеет вид:

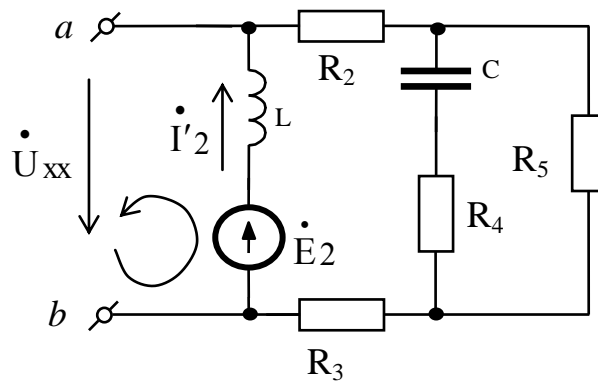


Рисунок 2

По второму закону Кирхгофа:  $\dot{U}_{xx} = \dot{E}_2 - \dot{I}'_2 \cdot j \cdot x_L$ . Схема для расчета тока  $\dot{I}'_2$  методом двух узлов представлена на рисунке 3.

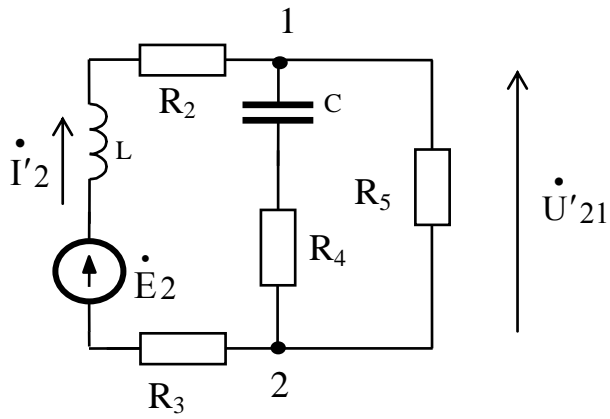


Рисунок 3

$$\dot{U}'_{21} = \frac{-\dot{E}_2 \cdot \frac{1}{R_2 + R_3 + j \cdot x_L}}{\frac{1}{R_2 + R_3 + j \cdot x_L} + \frac{1}{R_4 - j \cdot x_C} + \frac{1}{R_5}};$$

тогда, 
$$\dot{I}'_2 = \frac{\dot{E}_2 - \dot{U}'_{21}}{R_2 + R_3 + j \cdot x_L}.$$

После вычисления тока  $\dot{I}'_2$ , определяется значение  $\dot{U}_{ХХ}$ , комплекс которого численно равен эдс эквивалентного генератора:

$$\dot{E}_{ЭГ} = \dot{U}_{ХХ}.$$

Схема для расчета сопротивления эквивалентного генератора имеет вид:

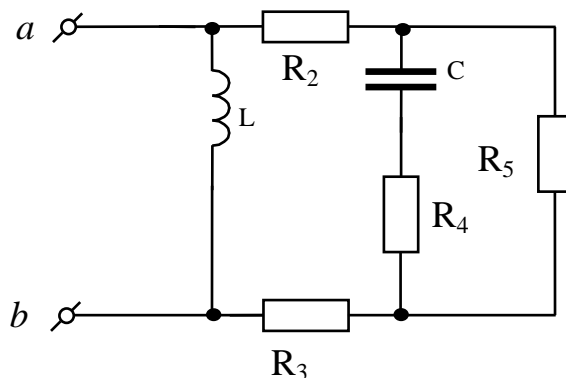


Рисунок 4

Комплекс полного сопротивления эквивалентного генератора определяется выражением:

$$Z_{\text{ЭГ}} = \frac{\left[ R_2 + R_3 + \frac{R_5 \cdot (R_4 - j \cdot x_C)}{R_4 + R_5 - j \cdot x_C} \right] \cdot j \cdot x_L}{R_2 + R_3 + \frac{R_5 (R_4 - j \cdot x_C)}{R_4 + R_5 - j \cdot x_C} + j \cdot x_L}.$$

Тогда схема эквивалентного генератора для расчета тока  $\dot{I}_1$  имеет вид:

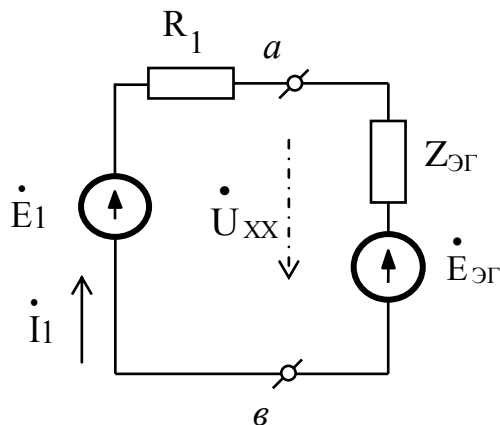


Рисунок 5

откуда 
$$\dot{I}_1 = \frac{\dot{E}_1 - \dot{E}_{\text{ЭГ}}}{R_1 + Z_{\text{ЭГ}}}.$$

По полученному комплексу  $\dot{I}_1$  можно рассчитать значения  $I_{m1}$  и  $\psi_{i1}$  для записи мгновенного значения  $i_1(t)$ .

#### 4.4. Определение режимов работы источников

Режимы работы источников схемы (рисунок 1) определяются по комплексам полных мощностей этих источников  $\hat{S} = \dot{E} \cdot \dot{I}^* = P \pm jQ$ . Если  $P > 0$ , источник работает в режиме генератора, если  $P < 0$  - в режиме потребителя.

#### 4.5. Расчет показаний ваттметра

Пусть в задании указано, что ваттметр должен быть включен в одну из ветвей между узлами 0 и 1. Между этими узлами имеется две ветви, выберем одну из них, например, ветвь с индуктивностью  $L$  и источником  $E_2$  (рисунок 6).

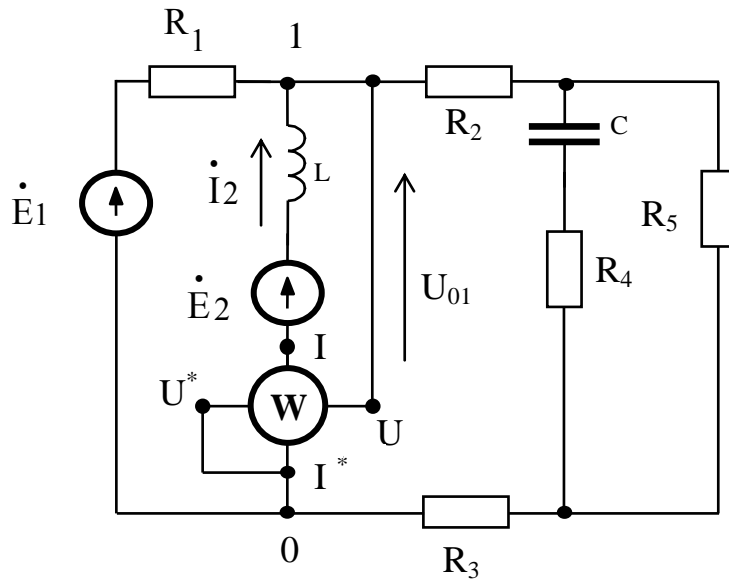


Рисунок 6

Ваттметр должен быть включен так, чтобы положительное направление напряжения  $U_{01}$  совпадало с направлением от клеммы  $U^*$  к клемме  $U$ , а положительное направление тока должно быть выбрано совпадающим с направлением от клеммы  $I^*$  к клемме  $I$ .

Мощность, измеряемая ваттметром, определяется выражением:

$$P_w = U_{01} \cdot I_2 \cdot \cos \varphi$$

где  $U_{01}$  – действующее значение напряжения между узлами 0 и 1,

$I_2$  – действующее значение тока в выбранной ветви,

$\varphi = \psi_u - \psi_i$  – угол сдвига фаз между напряжением  $U_{01}$  и током  $I_2$ .

Начальные фазы  $\psi_u$  и  $\psi_i$  определяются соответствующими комплексами  $\dot{U}_{01}$  и  $\dot{I}_2$ .

Варианты заданий

Вариант схемы № 0

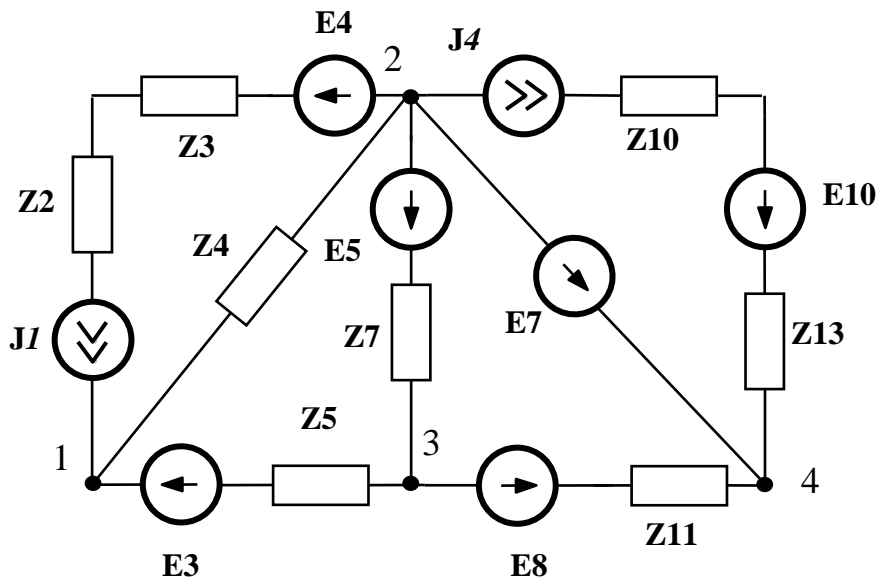


Рисунок 7

Таблица 1

Вариант №№	0	1	2	3	4	5	6	7	8	9
Е3, [В]	10	6	42	12	9	11	35	20	15	39
$\psi_{e3}$ , [град]	-15	20	45	-60	54	180	0	-25	-90	275
Е4, [В]	5	13	7	22	30	32	27	4	19	25
$\psi_{e4}$ , [град]	22	-18	55	78	-95	110	-35	178	340	-98
Е5, [В]	21	14	18	9	27	15	8	11	3	6
$\psi_{e5}$ , [град]	17	-55	-37	63	119	-97	43	78	-87	8
Е7, [В]	14	21	5	19	7	4	12	9	7	15
$\psi_{e7}$ , [град]	13	-65	74	280	-5	75	-39	365	36	-94
Е8, [В]	4	3	10	5	13	21	4	19	24	9
$\psi_{e8}$ , [град]	-90	45	275	135	-45	65	78	-10	-54	-33
Е10, [В]	7	19	13	15	14	6	18	5	10	13
$\psi_{e10}$ , [град]	-14	29	62	-18	34	82	27	-58	90	160
J1, [А]	4	2	7	1	12	5	3	8	6	3
$\psi_{i1}$ , [град]	105	-59	-28	71	62	-29	-95	45	73	-25

Продолжение таблицы 1

$J_4$ , [А]	2	8	1	4	1	9	5	3	3	7
$\psi_{i_4}$ , [град]	-80	73	18	-51	354	-81	74	-31	98	69
$f$ , [Гц]	50	75	100	150	50	75	100	150	50	75
$Z_2$ , [Ом]	-j30	-j40	j10	15	9	-j20	j12	25	-j35	14
$Z_3$ , [Ом]	10	20	15	-j5	j41	10	18	-j5	6	j16
$Z_4$ , [Ом]	150	-j20	j30	-j30	j50	-j25	j35	200	-j15	j20
$Z_5$ , [Ом]	j45	36	-j50	75	j25	-j40	53	-j20	j90	215
$Z_7$ , [Ом]	55	-j30	j20	30	-j55	90	-j36	j28	j87	-j75
$Z_{10}$ , [Ом]	j15	j63	120	-j40	75	-j30	j90	j71	-j53	-j75
$Z_{11}$ , [Ом]	22	41	-j15	j56	-j35	j27	12	-j38	145	10
$Z_{13}$ , [Ом]	-j64	j80	-j61	j15	-j24	35	15	-j21	j13	j25
$i_k$	$i_2$	$i_4$	$i_5$	$i_7$	$i_{10}$	$i_{11}$	$i_3$	$i_{13}$	$i_7$	$i_4$
$u_k$	$u_{23}$	$u_{23}$	$u_{12}$	$u_{34}$	$u_{12}$	$u_{13}$	$u_{42}$	$u_{32}$	$u_{31}$	$u_{12}$
Ваттметр	1, 2	2, 3	2, 4	1, 2	1, 3	3, 4	1, 2	1, 3	4, 2	1, 2

Пояснения к таблице 1:

В таблице использованы следующие обозначения:

$i_{13}$  - рассчитывается мгновенное значение тока через сопротивление  $Z_{13}$ ;

$u_{32}$  - рассчитывается мгновенное значение напряжения холостого хода между узлами 3 и 2;

*Ваттметр*: 1, 2 - ваттметр включается в одну из ветвей между узлами 1 и 2;

*Вектора*: должна быть построена векторная диаграмма для тока, протекающего по ветви с ваттметром, и напряжения между узлами этой ветви.

Вариант схемы № 1

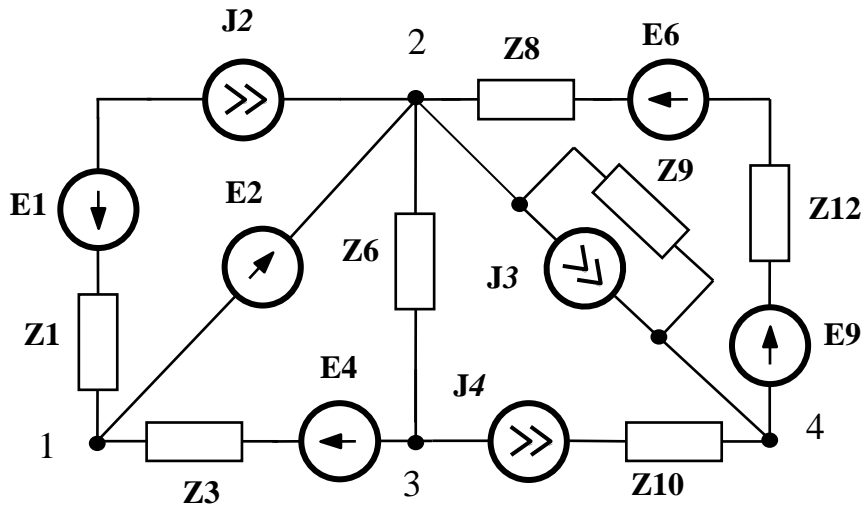


Рисунок 8

Таблица 2

Вариант №№	0	1	2	3	4	5	6	7	8	9
Е1, [В]	10	6	42	12	9	11	35	20	15	39
$\psi_{e1}$ , [град]	-15	20	45	-60	54	180	0	-25	-90	275
Е2, [В]	5	13	7	22	30	32	27	4	19	25
$\psi_{e2}$ , [град]	22	-18	55	78	-95	110	-35	178	340	-98
Е4, [В]	21	14	18	9	27	15	8	11	3	6
$\psi_{e4}$ , [град]	17	-55	-37	63	119	-97	43	78	-87	8
Е6, [В]	14	21	5	19	7	4	12	9	7	15
$\psi_{e6}$ , [град]	13	-65	74	280	-5	75	-39	365	36	-94
Е9, [В]	4	3	10	5	13	21	4	19	24	9
$\psi_{e9}$ , [град]	-90	45	275	135	-45	65	78	-10	-54	-33
J2, [А]	4	7	4	5	15	8	5	3	9	7
$\psi_{j2}$ , [град]	5	45	20	-15	25	20	35	-40	30	5
J3, [А]	7	2	7	1	12	5	3	8	6	3
$\psi_{j3}$ , [град]	105	-59	-28	71	62	-29	-95	45	73	-25
J4, [А]	2	8	1	4	1	9	5	3	3	7



Продолжение таблицы 2

$\psi_{i4}$ , [град]	-80	73	18	-51	354	-81	74	-31	98	69
$f$ , [Гц]	50	75	100	150	50	75	100	150	50	75
$Z1$ , [Ом]	-j30	-j40	j10	15	9	-j20	j12	25	-j35	14
$Z3$ , [Ом]	10	20	15	-j5	j41	10	18	-j5	6	j16
$Z6$ , [Ом]	150	-j20	j30	-j30	j50	-j25	j35	200	-j15	j20
$Z8$ , [Ом]	j45	36	-j50	75	j25	-j40	53	-j20	j90	215
$Z9$ , [Ом]	55	-j30	j20	30	-j55	90	-j36	j28	j87	-j75
$Z10$ , [Ом]	j15	j63	120	-j40	75	-j30	j90	j71	-j53	-j75
$Z12$ , [Ом]	22	41	-j15	j56	-j35	j27	12	-j38	145	10
$i_k$	$i_1$	$i_3$	$i_6$	$i_8$	$i_{10}$	$i_{12}$	$i_3$	$i_9$	$i_8$	$i_1$
$u_k$	$u_{23}$	$u_{24}$	$u_{23}$	$u_{34}$	$u_{24}$	$u_{13}$	$u_{42}$	$u_{24}$	$u_{31}$	$u_{42}$
Ваттметр	1, 2	2, 3	2, 4	1, 2	1, 3	4, 3	1, 2	1, 3	3, 4	4, 2

Пояснения к таблице 2:

В таблице использованы следующие обозначения:

$i_k$  - рассчитывается мгновенное значение тока через сопротивление  $Z_k$ ;

$u_{42}$  - рассчитывается мгновенное значение напряжения холостого хода между узлами 4 и 2;

*Ваттметр*: 1, 2 - ваттметр включается в одну из ветвей между узлами 1 и 2;

*Вектора*: должна быть построена векторная диаграмма для тока, протекающего по ветви с ваттметром, и напряжения между узлами этой ветви.

Вариант схемы № 2

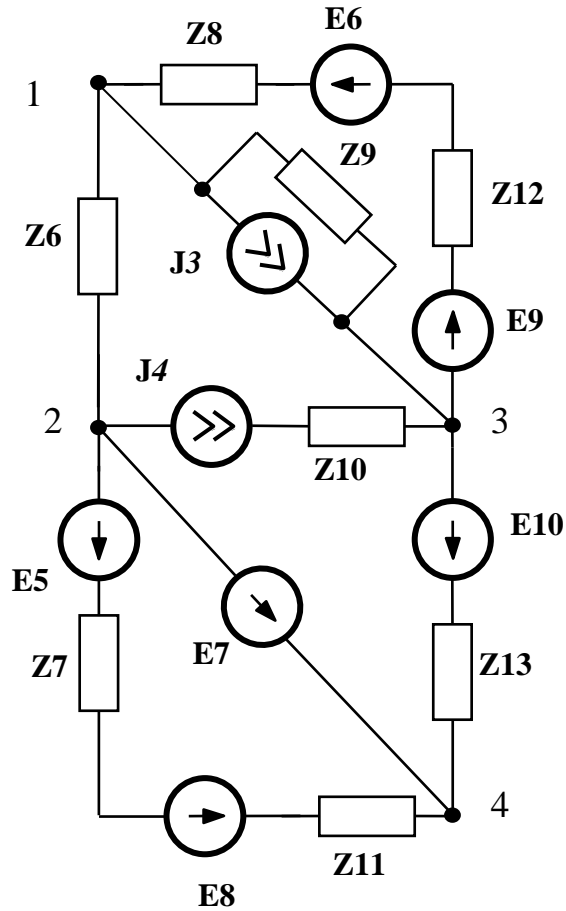


Рисунок 9

Таблица 3

Вариант №№ / Параметр	0	1	2	3	4	5	6	7	8	9
E5, [В]	10	6	42	12	9	11	35	20	15	39
$\psi_{e5}$ , [град]	-15	20	45	-60	54	180	0	-25	-90	275
E6, [В]	5	13	7	22	30	32	27	4	19	25
$\psi_{e6}$ , [град]	22	-18	55	78	-95	110	-35	178	340	-98
E7, [В]	21	14	18	9	27	15	8	11	3	6
$\psi_{e7}$ , [град]	17	-55	-37	63	119	-97	43	78	-87	8
E8, [В]	14	21	5	19	7	4	12	9	7	15
$\psi_{e8}$ , [град]	13	-65	74	280	-5	75	-39	365	36	-94
E9, [В]	4	3	10	5	13	21	4	19	24	9

Продолжение табл. 3

$\psi_{e9}$ , [град]	-90	45	275	135	-45	65	78	-10	-54	-33
$E_{10}$ , [В]	7	19	13	15	14	6	18	5	10	13
$\psi_{e10}$ , [град]	-14	29	62	-18	34	82	27	-58	90	160
$J_3$ , [А]	4	2	7	1	12	5	3	8	6	3
$\psi_{i3}$ , [град]	105	-59	-28	71	62	-29	-95	45	73	-25
$J_4$ , [А]	2	8	1	4	1	9	5	3	3	7
$\psi_{i4}$ , [град]	-80	73	18	-51	354	-81	74	-31	98	69
$f$ , [Гц]	50	75	100	150	50	75	100	150	50	75
$Z_6$ , [Ом]	-j30	-j40	j10	15	9	-j20	j12	25	-j35	14
$Z_7$ , [Ом]	10	20	15	-j5	j41	10	18	-j5	6	j16
$Z_8$ , [Ом]	150	-j20	j30	-j30	j50	-j25	j35	200	-j15	j20
$Z_9$ , [Ом]	j45	36	-j50	75	j25	-j40	53	-j20	j90	215
$Z_{10}$ , [Ом]	55	-j30	j20	30	-j55	90	-j36	j28	j87	-j75
$Z_{11}$ , [Ом]	j15	j63	120	-j40	75	-j30	j90	j71	-j53	-j75
$Z_{12}$ , [Ом]	22	41	-j15	j56	-j35	j27	12	-j38	145	10
$Z_{13}$ , [Ом]	-j64	j80	-j61	j15	-j24	35	15	-j21	j13	j25
$i_k$	$i_6$	$i_7$	$i_8$	$i_9$	$i_8$	$i_{11}$	$i_{13}$	$i_{12}$	$i_7$	$i_8$
$u_k$	$u_{23}$	$u_{34}$	$u_{12}$	$u_{34}$	$u_{12}$	$u_{13}$	$u_{43}$	$u_{23}$	$u_{31}$	$u_{32}$
Ваттметр	1, 2	2, 3	2, 4	1, 2	1, 3	2, 3	1, 2	1, 3	2, 4	1, 2

Пояснения к таблице 3:

В таблице использованы следующие обозначения:

$i_k$  - рассчитывается мгновенное значение тока через сопротивление  $Z_k$ ;

$u_{12}$  - рассчитывается мгновенное значение напряжения холостого хода между узлами 1 и 2;

*Ваттметр*: 1, 2 - ваттметр включается в одну из ветвей между узлами 1 и 2;

*Вектора*: должна быть построена векторная диаграмма для тока, протекающего по ветви с ваттметром, и напряжения между узлами этой ветви.

Вариант схемы № 3

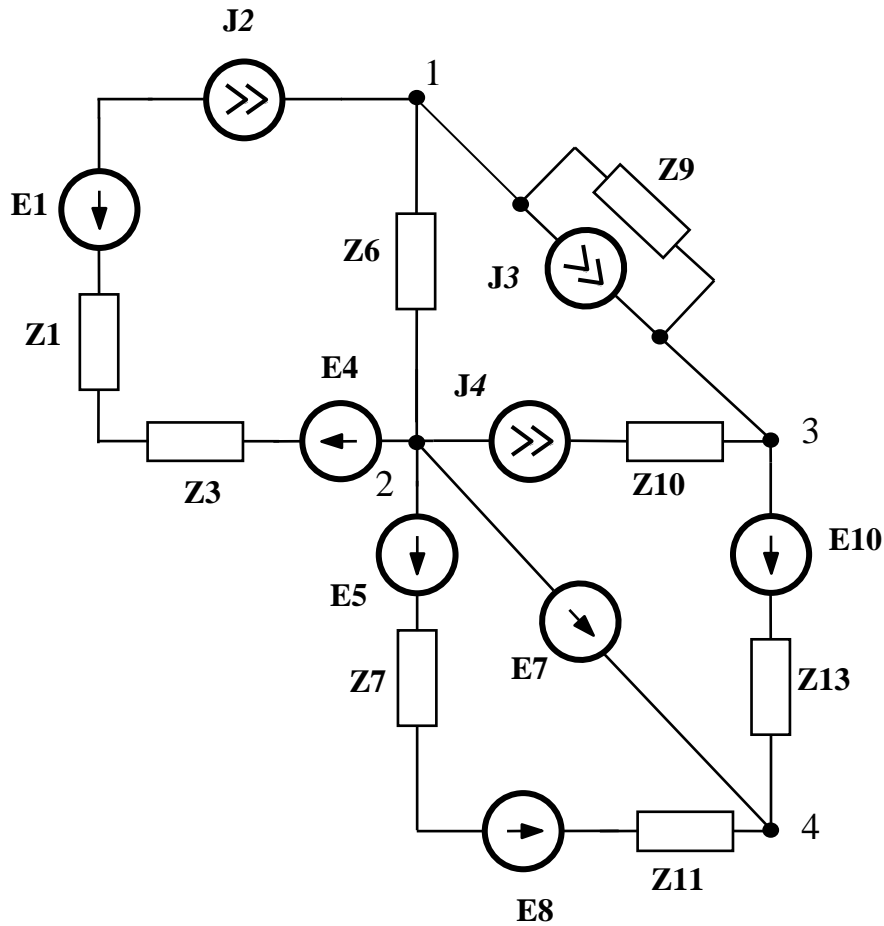


Рисунок 10

Таблица 4

Вариант №№ / Параметр	0	1	2	3	4	5	6	7	8	9
E1, [В]	10	6	42	12	9	11	35	20	15	39
$\psi_{e1}$ , [град]	-15	20	45	-60	54	180	0	-25	-90	275
E4, [В]	5	13	7	22	30	32	27	4	19	25
$\psi_{e4}$ , [град]	22	-18	55	78	-95	110	-35	178	340	-98
E5, [В]	21	14	18	9	27	15	8	11	3	6
$\psi_{e5}$ , [град]	17	-55	-37	63	119	-97	43	78	-87	8
E7, [В]	14	21	5	19	7	4	12	9	7	15
$\psi_{e7}$ , [град]	13	-65	74	280	-5	75	-39	365	36	-94
E8, [В]	4	3	10	5	13	21	4	19	24	9

Продолжение таблицы 4

$\psi_{e8}$ , [град]	-90	45	275	135	-45	65	78	-10	-54	-33
$E_{10}$ , [В]	7	19	13	15	14	6	18	5	10	13
$\psi_{e10}$ , [град]	-14	29	62	-18	34	82	27	-58	90	160
$J_2$ , [А]	4	2	7	1	12	5	3	8	6	3
$\psi_{i2}$ , [град]	105	-59	-28	71	62	-29	-95	45	73	-25
$J_3$ , [А]	7	21	14	10	25	15	9	53	16	35
$\psi_{i3}$ , [град]	5	45	25	30	15	-40	85	5	23	25
$J_4$ , [А]	2	8	1	4	1	9	5	3	3	7
$\psi_{i4}$ , [град]	25	-45	-10	50	-70	80	15	-25	40	-10
$f$ , [Гц]	50	75	100	150	50	75	100	150	50	75
$Z_1$ , [Ом]	20	10	15	-j20	j30	15	12	-j10	35	-j5
$Z_3$ , [Ом]	10	20	15	-j5	j41	10	18	-j5	6	j16
$Z_6$ , [Ом]	150	-j20	j30	-j30	j50	-j25	j35	200	-j15	j20
$Z_7$ , [Ом]	j45	36	-j50	75	j25	-j40	53	-j20	j90	215
$Z_9$ , [Ом]	55	-j30	j20	30	-j55	90	-j36	j28	j87	-j75
$Z_{10}$ , [Ом]	j15	j63	120	-j40	75	-j30	j90	j71	-j53	-j75
$Z_{11}$ , [Ом]	22	41	-j15	j56	-j35	j27	12	-j38	145	10
$Z_{13}$ , [Ом]	-j64	-j40	j10	15	9	-j20	j12	25	-j3	14
$i_k$	$i_1$	$i_6$	$i_9$	$i_7$	$i_{10}$	$i_{11}$	$i_3$	$i_{13}$	$i_7$	$i_1$
$u_k$	$u_{23}$	$u_{23}$	$u_{12}$	$u_{34}$	$u_{12}$	$u_{13}$	$u_{43}$	$u_{32}$	$u_{31}$	$u_{34}$
Ваттметр	1, 2	2, 3	2, 4	1, 2	1, 3	3, 4	1, 2	1, 3	4, 2	1, 2

Пояснения к таблице 4:

В таблице использованы следующие обозначения:

$i_{13}$  - рассчитывается мгновенное значение тока через сопротивление  $Z_{13}$ ;

$u_{32}$  - рассчитывается мгновенное значение напряжения холостого хода между узлами 3 и 2;

*Ваттметр*: 1, 2 - ваттметр включается в одну из ветвей между узлами 1 и 2;

*Вектора*: должна быть построена векторная диаграмма для тока, протекающего по ветви с ваттметром, и напряжения между узлами этой ветви.

Вариант схемы № 4

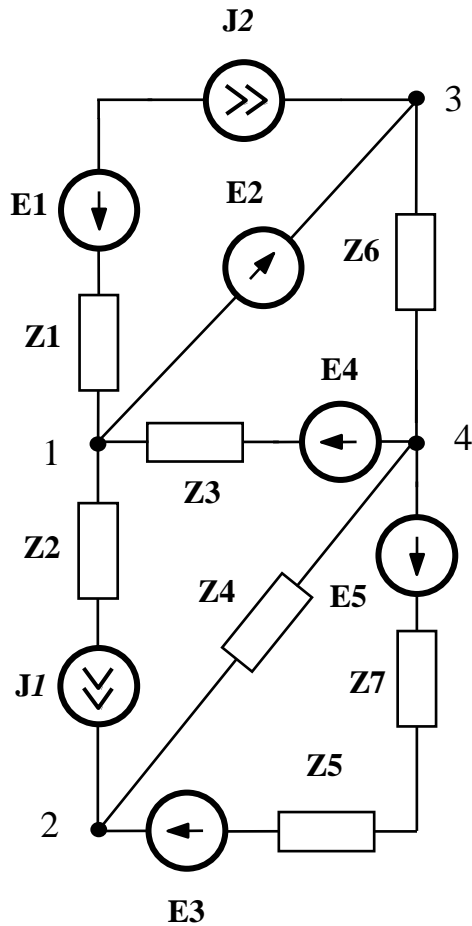


Рисунок 11

Таблица 5

Вариант №№	0	1	2	3	4	5	6	7	8	9
Е1, [В]	10	6	42	12	9	11	35	20	15	39
$\psi_{e1}$ , [град]	-15	20	45	-60	54	180	0	-25	-90	275
Е2, [В]	5	13	7	22	30	32	27	4	19	25
$\psi_{e2}$ , [град]	22	-18	55	78	-95	110	-35	178	340	-98
Е3, [В]	21	14	18	9	27	15	8	11	3	6
$\psi_{e3}$ , [град]	17	-55	-37	63	119	-97	43	78	-87	8
Е4, [В]	14	21	5	19	7	4	12	9	7	15
$\psi_{e4}$ , [град]	13	-65	74	280	-5	75	-39	365	36	-94
Е5, [В]	4	3	10	5	13	21	4	19	24	9

Продолжение табл. 5

$\psi_{e5}$ , [град]	-90	45	275	135	-45	65	78	-10	-54	-33
$I_1$ , [А]	4	2	7	1	12	5	3	8	6	3
$\psi_{i1}$ , [град]	105	-59	-28	71	62	-29	-95	45	73	-25
$I_2$ , [А]	2	8	1	4	1	9	5	3	3	7
$\psi_{i2}$ , [град]	-80	73	18	-51	354	-81	74	-31	98	69
$f$ , [Гц]	50	75	100	150	50	75	100	150	50	75
$Z_1$ , [Ом]	-j30	-j40	j10	15	9	-j20	j12	25	-j35	14
$Z_2$ , [Ом]	10	20	15	-j5	j41	10	18	-j5	6	j16
$Z_3$ , [Ом]	150	-j20	j30	-j30	j50	-j25	j35	200	-j15	j20
$Z_4$ , [Ом]	j45	36	-j50	75	j25	-j40	53	-j20	j90	215
$Z_5$ , [Ом]	55	-j30	j20	30	-j55	90	-j36	j28	j87	-j75
$Z_6$ , [Ом]	j15	j63	120	-j40	75	-j30	j90	j71	-j53	-j75
$Z_7$ , [Ом]	22	41	-j15	j56	-j35	j27	12	-j38	145	10
$i_k$	$i_2$	$i_4$	$i_5$	$i_7$	$i_6$	$i_3$	$i_1$	$i_2$	$i_7$	$i_4$
$u_k$	$u_{13}$	$u_{21}$	$u_{12}$	$u_{34}$	$u_{24}$	$u_{14}$	$u_{42}$	$u_{12}$	$u_{31}$	$u_{12}$
Ваттметр	1, 2	2, 4	2,1	1, 3	1, 4	3, 4	1, 2	1, 3	4, 2	1, 2

Пояснения к таблице 5:

В таблице использованы следующие обозначения:

$i_3$  - рассчитывается мгновенное значение тока через сопротивление  $Z_3$ ;

$u_{34}$  - рассчитывается мгновенное значение напряжения холостого хода между узлами 3 и 4;

*Ваттметр*: 1, 2 - ваттметр включается в одну из ветвей между узлами 1 и 2;

*Вектора*: должна быть построена векторная диаграмма для тока, протекающего по ветви с ваттметром, и напряжения между узлами этой ветви.

Вариант схемы № 5

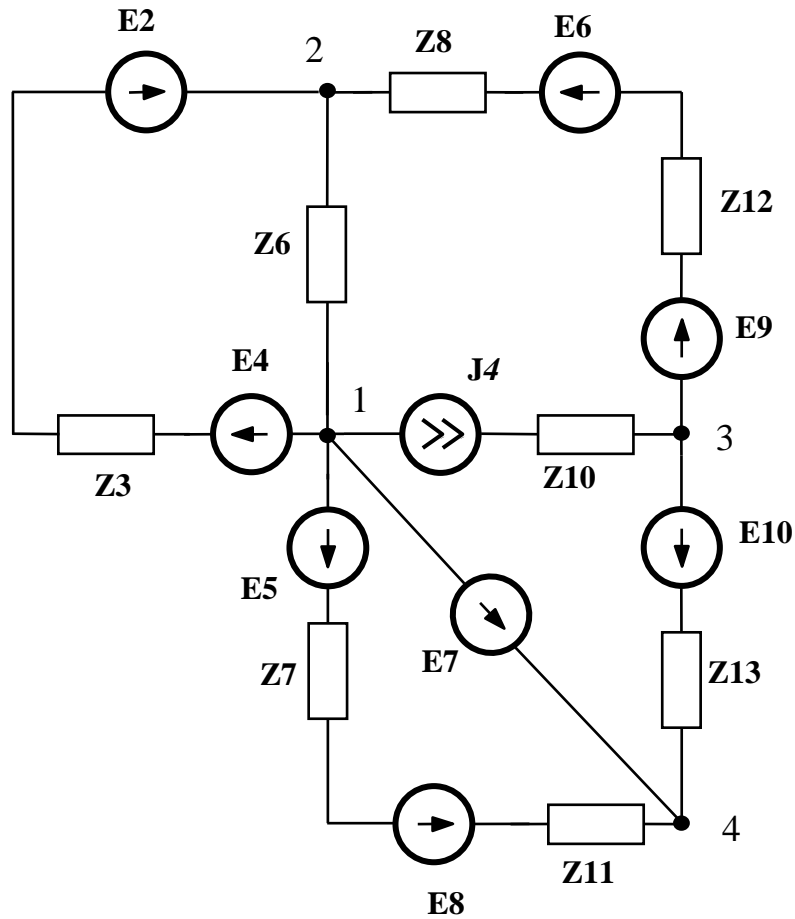


Рисунок 12

Таблица 6

Вариант №№	0	1	2	3	4	5	6	7	8	9
Е2, [В]	10	6	42	12	9	11	35	20	15	39
$\psi_{e2}$ , [град]	-15	20	45	-60	54	180	0	-25	-90	275
Е4, [В]	5	13	7	22	30	32	27	4	19	25
$\psi_{e4}$ , [град]	22	-18	55	78	-95	110	-35	178	340	-98
Е5, [В]	21	14	18	9	27	15	8	11	3	6
$\psi_{e5}$ , [град]	17	-55	-37	63	119	-97	43	78	-87	8
Е6, [В]	14	21	5	19	7	4	12	9	7	15
$\psi_{e6}$ , [град]	13	-65	74	280	-5	75	-39	365	36	-94
Е7, [В]	4	3	10	5	13	21	4	19	24	9
$\psi_{e7}$ , [град]	-90	45	275	135	-45	65	78	-10	-54	-33
Е8, [В]	10	11	15	20	5	14	18	4	14	25



Продолжение таблицы 6

$\psi_{e8}$ , [град]	63	-25	-34	80	55	-25	-39	35	-30	-50
$E_9$ , [В]	4	3	10	5	13	21	4	19	24	9
$\psi_{e9}$ , [град]	-14	29	62	-18	34	82	27	-58	90	160
$E_{10}$ , [В]	7	19	13	15	14	6	18	5	10	13
$\psi_{e10}$ , [град]	-14	15	62	10	-35	282	-20	48	40	-60
$J_4$ , [А]	2	8	1	4	1	9	5	3	3	7
$\psi_{i4}$ , [град]	-80	73	18	-51	354	-81	74	-31	98	69
$f$ , [Гц]	50	75	100	150	50	75	100	150	50	75
$Z_3$ , [Ом]	-j30	-j40	j10	15	9	-j20	j12	25	-j35	14
$Z_6$ , [Ом]	10	20	15	-j5	j41	10	18	-j5	6	j16
$Z_7$ , [Ом]	150	-j20	j30	-j30	j50	-j25	j35	200	-j15	j20
$Z_8$ , [Ом]	j45	36	-j50	75	j25	-j40	53	-j20	j90	215
$Z_{10}$ , [Ом]	55	-j30	j20	30	-j55	90	-j36	j28	j87	-j75
$Z_{11}$ , [Ом]	j15	j63	120	-j40	75	-j30	j90	j71	-j53	-j75
$Z_{12}$ , [Ом]	22	41	-j15	j56	-j35	j27	12	-j38	145	10
$Z_{13}$ , [Ом]	-j64	j80	-j61	j15	-j24	35	15	-j21	j13	j25
$i_k$	$i_3$	$i_6$	$i_7$	$i_8$	$i_{10}$	$i_{11}$	$i_9$	$i_{12}$	$i_7$	$i_{12}$
$u_k$	$u_{23}$	$u_{21}$	$u_{14}$	$u_{34}$	$u_{12}$	$u_{13}$	$u_{43}$	$u_{32}$	$u_{31}$	$u_{12}$
Ваттметр	1, 2	2, 3	3, 4	1, 2	1, 3	3, 4	3, 2	1, 3	4, 1	1, 2

Пояснения к таблице 6:

В таблице использованы следующие обозначения:

$i_{13}$  - рассчитывается мгновенное значение тока через сопротивление  $Z_{13}$ ;

$u_{32}$  - рассчитывается мгновенное значение напряжения холостого хода между узлами 3 и 2;

*Ваттметр*: 1, 2 - ваттметр включается в одну из ветвей между узлами 1 и 2;

*Вектора*: должна быть построена векторная диаграмма для тока, протекающего по ветви с ваттметром, и напряжения между узлами этой ветви.

Вариант схемы 6

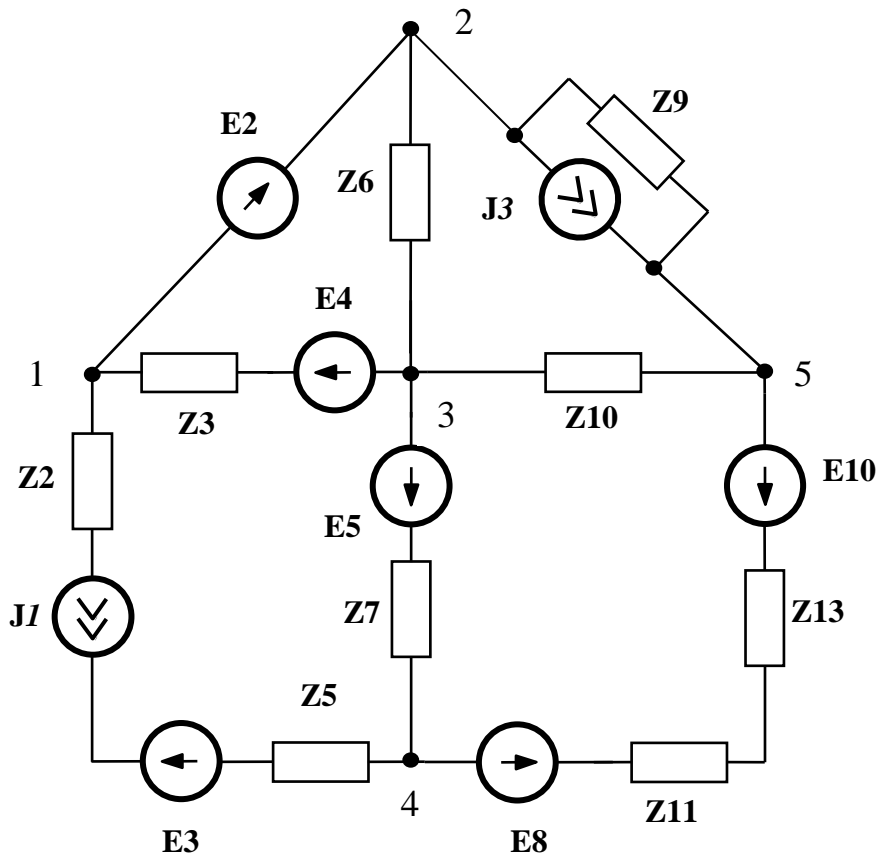


Рисунок 13

Таблица 7

Вариант №№	0	1	2	3	4	5	6	7	8	9
Е2, [В]	10	6	42	12	9	11	35	20	15	39
$\psi_{e2}$ , [град]	-15	20	45	-60	54	180	0	-25	-90	275
Е3, [В]	5	13	7	22	30	32	27	4	19	25
$\psi_{e3}$ , [град]	22	-18	55	78	-95	110	-35	178	340	-98
Е4, [В]	21	14	18	9	27	15	8	11	3	6
$\psi_{e4}$ , [град]	17	-55	-37	63	119	-97	43	78	-87	8
Е5, [В]	14	21	5	19	7	4	12	9	7	15
$\psi_{e5}$ , [град]	13	-65	74	280	-5	75	-39	365	36	-94
Е8, [В]	4	3	10	5	13	21	4	19	24	9

Продолжение таблицы 7

$\psi_{e8}$ , [град]	-90	45	275	135	-45	65	78	-10	-54	-33
E10, [В]	7	19	13	15	14	6	18	5	10	13
$\psi_{e10}$ , [град]	-14	29	62	-18	34	82	27	-58	90	160
J1, [А]	4	2	7	1	12	5	3	8	6	3
$\psi_{i1}$ , [град]	105	-59	-28	71	62	-29	-95	45	73	-25
J3, [А]	2	4	5	3	7	8	3	4	3	9
$\psi_{i3}$ , [град]	-15	50	20	-34	45	25	90	-45	160	-35
f, [Гц]	50	75	100	150	50	75	100	150	50	75
Z2, [Ом]	-j30	-j40	j10	15	9	-j20	j12	25	-j35	14
Z3, [Ом]	10	20	15	-j5	j41	10	18	-j5	6	j16
Z5, [Ом]	150	-j20	j30	-j30	j50	-j25	j35	200	-j15	j20
Z6, [Ом]	j45	36	-j50	75	j25	-j40	53	-j20	j90	215
Z7, [Ом]	55	-j30	j20	30	-j55	90	-j36	j28	j87	-j75
Z9, [Ом]	j15	j63	120	-j40	75	-j30	j90	j71	-j53	-j75
Z10, [Ом]	22	41	-j15	j56	-j35	j27	12	-j38	145	10
Z11, [Ом]	j20	-j30	-j15	-j25	52	-j20	j22	15	j35	10
Z13, [Ом]	-j64	j80	-j61	j15	-j24	35	15	-j21	j13	j25
$i_k$	$i_2$	$i_7$	$i_5$	$i_6$	$i_{10}$	$i_{11}$	$i_3$	$i_{13}$	$i_7$	$i_9$
$u_k$	$u_{23}$	$u_{21}$	$u_{25}$	$u_{34}$	$u_{14}$	$u_{13}$	$u_{45}$	$u_{32}$	$u_{35}$	$u_{25}$
Ваттметр	1, 2	2, 3	1, 4	5, 2	1, 3	3, 4	4, 1	1, 3	4, 3	2, 3

Пояснения к таблице 7:

В таблице использованы следующие обозначения:

$i_{13}$  - рассчитывается мгновенное значение тока через сопротивление  $Z_{13}$ ;

$u_{32}$  - рассчитывается мгновенное значение напряжения холостого хода между узлами 3 и 2;

*Ваттметр*: 1, 2 - ваттметр включается в одну из ветвей между узлами 1 и 2;

*Вектора*: должна быть построена векторная диаграмма для тока, протекающего по ветви с ваттметром, и напряжения между узлами этой ветви.

Вариант схемы № 7

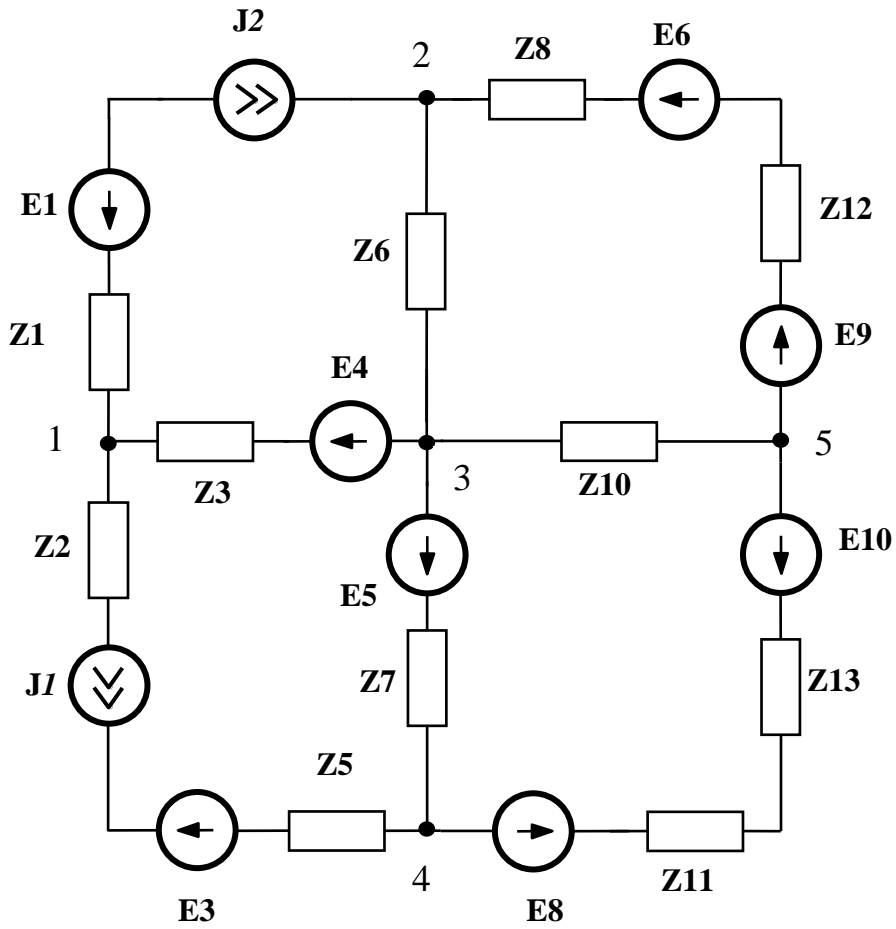


Рисунок 14

Таблица 8

Вариант №№	0	1	2	3	4	5	6	7	8	9
Е1, [В]	10	6	42	12	9	11	35	20	15	39
$\psi_{e1}$ , [град]	-15	20	45	-60	54	180	0	-25	-90	275
Е3, [В]	5	13	7	22	30	32	27	4	19	25
$\psi_{e3}$ , [град]	22	-18	55	78	-95	110	-35	178	340	-98
Е4, [В]	21	14	18	9	27	15	8	11	3	6
$\psi_{e4}$ , [град]	17	-55	-37	63	119	-97	43	78	-87	8
Е5, [В]	14	21	5	19	7	4	12	9	7	15
$\psi_{e5}$ , [град]	13	-65	74	280	-5	75	-39	365	36	-94
Е6, [В]	4	3	10	5	13	21	4	19	24	9
$\psi_{e6}$ , [град]	-90	45	275	135	-45	65	78	-10	-54	-33

Продолжение таблицы 8

E8, [В]	7	19	13	15	14	6	18	5	10	13
$\psi_{e8}$ , [град]	-14	29	62	-18	34	82	27	-58	90	160
E9, [В]	10	42	25	13	43	35	6	12	21	11
$\psi_{e9}$ , [град]	14	-30	-20	-10	-14	79	-47	50	-90	130
E10, [В]	60	10	42	15	9	21	14	8	19	33
$\psi_{e10}$ , [град]	-94	170	69	-38	340	180	-30	45	60	10
J1, [А]	4	2	7	1	12	5	3	8	6	3
$\psi_{i1}$ , [град]	105	-59	-28	71	62	-29	-95	45	73	-25
J2, [А]	2	8	1	4	1	9	5	3	3	7
$\psi_{i2}$ , [град]	-80	73	18	-51	354	-81	74	-31	98	69
f, [Гц]	50	75	100	150	50	75	100	150	50	75
Z1, [Ом]	-j30	-j40	j10	15	9	-j20	j12	25	-j35	14
Z2, [Ом]	10	20	15	-j5	j41	10	18	-j5	6	j16
Z3, [Ом]	150	-j20	j30	-j30	j50	-j25	j35	200	-j15	j20
Z5, [Ом]	j45	36	-j50	75	j25	-j40	53	-j20	j90	215
Z6, [Ом]	55	-j30	j20	30	-j55	90	-j36	j28	j87	-j75
Z7, [Ом]	j15	j63	120	-j40	75	-j30	j90	j71	-j53	-j75
Z8, [Ом]	22	41	-j15	j56	-j35	j27	12	-j38	145	10
Z10, [Ом]	-j64	j80	-j61	j15	-j24	35	15	-j21	j13	j25
Z11, [Ом]	-j30	-j40	j10	15	9	-j20	j12	25	-j35	14
Z12, [Ом]	20	10	25	-j15	j25	15	30	-j25	16	-j16
Z13, [Ом]	120	j20	-j30	j30	-j50	j25	-j35	20	-j15	-j20
$i_k$	$i_2$	$i_1$	$i_5$	$i_7$	$i_{10}$	$i_{11}$	$i_3$	$i_{13}$	$i_7$	$i_8$
$u_k$	$u_{25}$	$u_{23}$	$u_{12}$	$u_{34}$	$u_{54}$	$u_{13}$	$u_{41}$	$u_{32}$	$u_{31}$	$u_{12}$
Ваттметр	1, 2	2, 3	2, 5	5, 3	1, 3	3, 4	4, 5	4, 3	3, 2	1, 2

Пояснения к таблице 8:

В таблице использованы следующие обозначения:

$i_{13}$  - рассчитывается мгновенное значение тока через сопротивление  $Z_{13}$ ;

$u_{32}$  - рассчитывается мгновенное значение напряжения холостого хода между узлами 3 и 2;

*Ваттметр*: 1, 2 - ваттметр включается в одну из ветвей между узлами 1 и 2;

*Вектора*: должна быть построена векторная диаграмма для тока, протекающего по ветви с ваттметром, и напряжения между узлами этой ветви.

Вариант схемы № 8

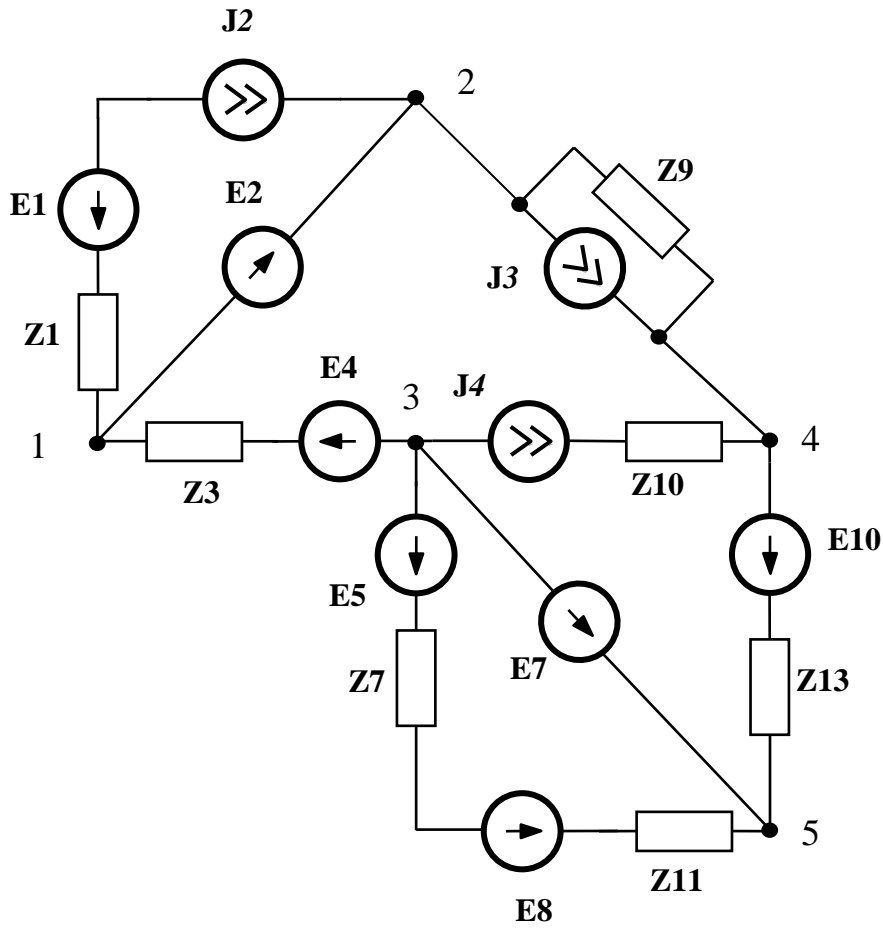


Рисунок 15

Таблица 9

Вариант №№	0	1	2	3	4	5	6	7	8	9
Параметр										
E1, [В]	10	6	42	12	9	11	35	20	15	39
$\psi_{e1}$ , [град]	-15	20	45	-60	54	180	0	-25	-90	275
E2, [В]	5	13	7	22	30	32	27	4	19	25
$\psi_{e2}$ , [град]	22	-18	55	78	-95	110	-35	178	340	-98
E4, [В]	21	14	18	9	27	15	8	11	3	6
$\psi_{e4}$ , [град]	17	-55	-37	63	119	-97	43	78	-87	8
E5, [В]	14	21	5	19	7	4	12	9	7	15
$\psi_{e5}$ , [град]	13	-65	74	280	-5	75	-39	365	36	-94
E7, [В]	4	3	10	5	13	21	4	19	24	9
$\psi_{e7}$ , [град]	-90	45	275	135	-45	65	78	-10	-54	-33

Продолжение таблицы 9

$E_8, [В]$	14	10	8	11	5	13	8	16	4	12
$\psi_{e8}, [град]$	140	-20	-32	38	-35	60	-25	58	-67	190
$E_{10}, [В]$	7	19	13	15	14	6	18	5	10	13
$\psi_{e10}, [град]$	-14	29	62	-18	34	82	27	-58	90	160
$J_2, [А]$	4	2	7	1	12	5	3	8	6	3
$\psi_{i2}, [град]$	105	-59	-28	71	62	-29	-95	45	73	-25
$J_3, [А]$	2	4	5	3	7	8	3	4	3	9
$\psi_{i3}, [град]$	-15	50	20	-34	45	25	90	-45	160	-35
$J_4, [А]$	2	8	1	4	1	9	5	3	3	7
$\psi_{i4}, [град]$	-80	73	18	-51	354	-81	74	-31	98	69
$f, [Гц]$	50	75	100	150	50	75	100	150	50	75
$Z_1, [Ом]$	-j30	-j40	j10	15	9	-j20	j12	25	-j35	14
$Z_3, [Ом]$	10	20	15	-j5	j41	10	18	-j5	6	j16
$Z_7, [Ом]$	150	-j20	j30	-j30	j50	-j25	j35	200	-j15	j20
$Z_9, [Ом]$	j45	36	-j50	75	j25	-j40	53	-j20	j90	215
$Z_{10}, [Ом]$	j15	j63	120	-j40	75	-j30	j90	j71	-j53	-j75
$Z_{11}, [Ом]$	22	41	-j15	j56	-j35	j27	12	-j38	145	10
$Z_{13}, [Ом]$	-j64	j80	-j61	j15	-j24	35	15	-j21	j13	j25
$i_k$	$i_1$	$i_3$	$i_{10}$	$i_7$	$i_{11}$	$i_{13}$	$i_3$	$i_{13}$	$i_7$	$i_9$
$u_k$	$u_{24}$	$u_{21}$	$u_{45}$	$u_{34}$	$u_{31}$	$u_{13}$	$u_{42}$	$u_{35}$	$u_{31}$	$u_{34}$
Ваттметр	1, 2	2, 4	5, 4	3, 5	1, 3	3, 4	4, 2	1, 3	4, 3	5, 3

Пояснения к таблице 9:

В таблице использованы следующие обозначения:

$i_{13}$  - рассчитывается мгновенное значение тока через сопротивление  $Z_{13}$ ;  
 $u_{34}$  - рассчитывается мгновенное значение напряжения холостого хода между узлами 3 и 4;

*Ваттметр*: 1, 2 - ваттметр включается в одну из ветвей между узлами 1 и 2;

*Вектора*: должна быть построена векторная диаграмма для тока, протекающего по ветви с ваттметром, и напряжения между узлами этой ветви.

Вариант схемы № 9

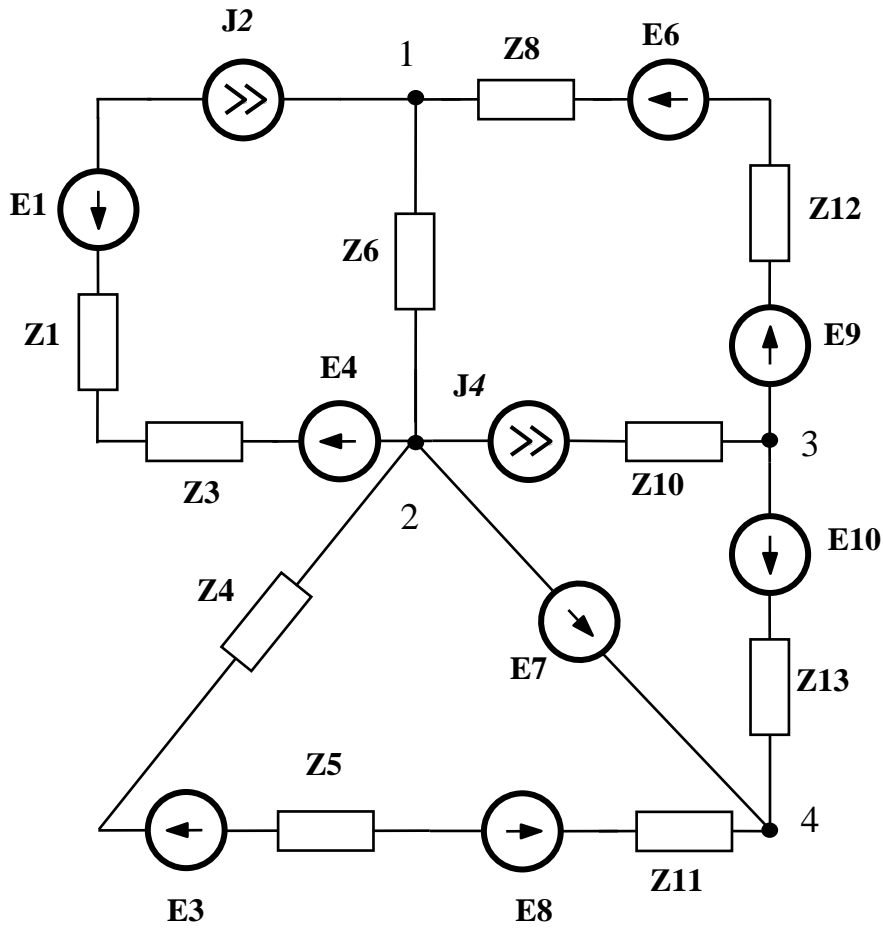


Рисунок 16

Таблица 10

Вариант №№	0	1	2	3	4	5	6	7	8	9
Е1, [В]	21	14	18	9	27	15	8	11	3	6
$\psi_{e1}$ , [град]	17	-55	-37	63	119	-97	43	78	-87	8
Е3, [В]	10	6	42	12	9	11	35	20	15	39
$\psi_{e3}$ , [град]	-15	20	45	-60	54	180	0	-25	-90	275
Е4, [В]	5	13	7	22	30	32	27	4	19	25
$\psi_{e4}$ , [град]	22	-18	55	78	-95	110	-35	178	340	-98
Е6, [В]	12	26	14	20	35	5	10	15	8	4
$\psi_{e6}$ , [град]	-27	55	37	-63	-19	90	-40	-60	350	-45
Е7, [В]	14	21	5	19	7	4	12	9	7	15
$\psi_{e7}$ , [град]	13	-65	74	280	-5	75	-39	365	36	-94
Е8, [В]	4	3	10	5	13	21	4	19	24	9



Продолжение таблицы 10

$\psi_{e8}$ , [град]	-90	45	275	135	-45	65	78	-10	-54	-33
E9, [В]	21	14	18	9	27	15	8	11	3	6
$\psi_{e9}$ , [град]	17	-55	-37	63	119	-97	43	78	-87	8
E10, [В]	7	19	13	15	14	6	18	5	10	13
$\psi_{e10}$ , [град]	-14	29	62	-18	34	82	27	-58	90	160
J2, [А]	4	2	7	1	12	5	3	8	6	3
$\psi_{i2}$ , [град]	105	-59	-28	71	62	-29	-95	45	73	-25
J4, [А]	2	8	1	4	1	9	5	3	3	7
$\psi_{i4}$ , [град]	-80	73	18	-51	354	-81	74	-31	98	69
f, [Гц]	50	75	100	150	50	75	100	150	50	75
Z1, [Ом]	30	j40	-j10	35	-j10	j25	32	j20	30	j50
Z3, [Ом]	-j30	40	15	-j25	20	20	-j22	15	j45	38
Z4, [Ом]	-j30	-j40	j10	15	9	-j20	j12	25	-j35	14
Z5, [Ом]	10	20	15	-j5	j41	10	18	-j5	6	j16
Z6, [Ом]	150	-j20	j30	-j30	j50	-j25	j35	200	-j15	j20
Z8, [Ом]	j45	36	-j50	75	j25	-j40	53	-j20	j90	215
Z10, [Ом]	55	-j30	j20	30	-j55	90	-j36	j28	j87	-j75
Z11, [Ом]	j15	j63	120	-j40	75	-j30	j90	j71	-j53	-j75
Z12, [Ом]	22	41	-j15	j56	-j35	j27	12	-j38	145	10
Z13, [Ом]	-j64	j80	-j61	j15	-j24	35	15	-j21	j13	j25
$i_k$	$i_1$	$i_4$	$i_5$	$i_3$	$i_{10}$	$i_{11}$	$i_3$	$i_{13}$	$i_8$	$i_6$
$u_k$	$u_{23}$	$u_{21}$	$u_{13}$	$u_{34}$	$u_{24}$	$u_{13}$	$u_{23}$	$u_{32}$	$u_{31}$	$u_{12}$
Ваттметр	1, 2	2, 3	2, 4	1, 2	1, 3	3, 4	1, 2	1, 3	3, 1	1, 2

Пояснения к таблице 10:

В таблице использованы следующие обозначения:

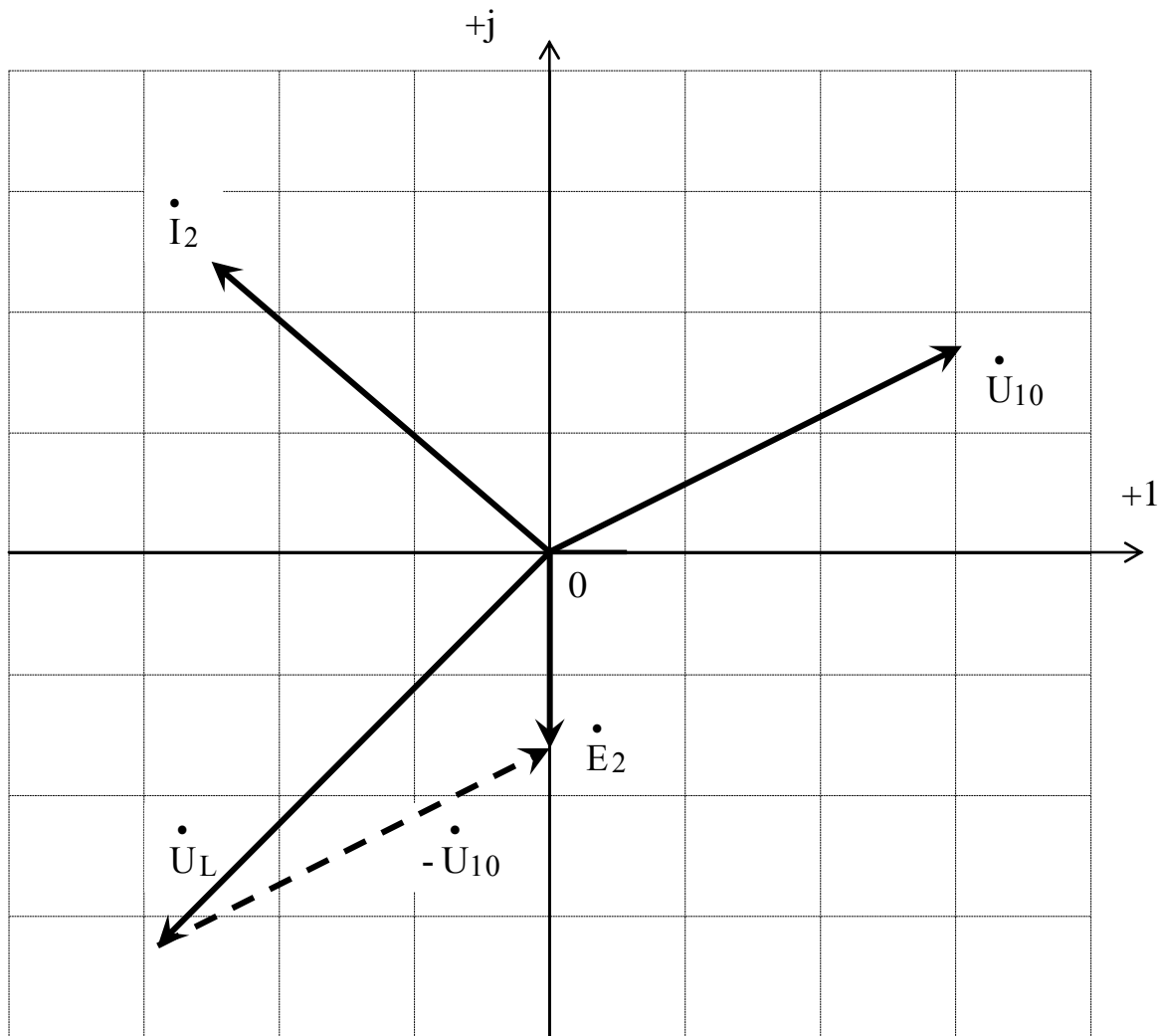
$i_{13}$  - рассчитывается мгновенное значение тока через сопротивление  $Z_{13}$ ;

$u_{32}$  - рассчитывается мгновенное значение напряжения холостого хода между узлами 3 и 2;

*Ваттметр*: 1, 2 - ваттметр включается в одну из ветвей между узлами 1 и 2;

*Вектора*: должна быть построена векторная диаграмма для тока, протекающего по ветви с ваттметром, и напряжения между узлами этой ветви.

Векторная диаграмма для ветви с током  $I_2$  (рисунок 1)



Масштаб:

по напряжению  $\longrightarrow$  1 см  $\Rightarrow$  20 В  
 по току  $\longrightarrow$  2 см  $\Rightarrow$  0.01 А

Выполнена проверка выполнения второго закона Кирхгофа:

$$\dot{U}_{10} - \dot{U}_L = \dot{E}_2$$