

Министерство образования Российской Федерации  
Владимирский государственный университет  
Кафедра физики и прикладной математики

# ФИЗИКА АТОМОВ И МОЛЕКУЛ. ЯДЕРНАЯ ФИЗИКА

Методические указания к лабораторным работам по физике

*Под редакцией доц. В.Г. Прокошева*

Владимир 2003

УДК 531(075)

Составители: В.Г Прокошев, Н.С.Прокошева, Т.В. Скоробогатова,  
С.И. Шишин, Д.В. Абрамов,

Рецензент

Доктор физико-математических наук, профессор  
Владимирского государственного педагогического университета  
*К. А. Потехин*

Печатается по решению редакционно-издательского совета  
Владимирского государственного университета

**Физика** атомов и молекул. Ядерная физика: Метод. указания к лабораторным работам по физике / Владим. гос. ун-т; Сост.: В.Г. Прокошев и др.; Под ред. В. Г. Прокошева. Владимир, 2003. 48 с.

Содержат пять лабораторных работ. В каждой работе сформулирована цель, дано краткое описание экспериментальной установки, изложены основные теоретические положения, задания, дидактический материал.

Предназначены для студентов всех специальностей и форм обучения, изучающих раздел «Физика атомов и молекул» в курсе общей физики.

Ил. 20. Библиогр.: 5 наим.

УДК 531(075)

## **ПОРЯДОК ВЫПОЛНЕНИЯ ЛАБОРАТОРНОЙ РАБОТЫ**

*Работа в лаборатории требует от студента тщательной подготовки, поэтому кроме описания рекомендуется использовать литературу, указанную в задании.*

*При подготовке к лабораторной работе в отчет необходимо внести:*

- *название работы и ее номер;*
- *цель работы;*
- *приборы и оборудование;*
- *теоретическую часть (кратко);*
- *таблицы, расчетные формулы и формулы расчета погрешностей.*

*При работе следует быть внимательным и выполнять правила техники безопасности. Инструкция по технике безопасности находится в лаборатории.*

*В процессе работы результаты измерений заносят в отчет в виде таблиц, разрабатываемых самими студентами. В тех случаях, когда это рекомендуется, необходимо проводить графические построения.*

*Работа заканчивается составлением краткого заключения, в котором следует указать:*

- *что и каким методом исследовалось или определялось;*
- *полученные результаты и их погрешности (абсолютные и относительные);*
- *краткий анализ результатов и погрешностей.*

*Лабораторная работа № 6.1*

**ОПРЕДЕЛЕНИЕ ПОСТОЯННОЙ СТЕФАНА - БОЛЬЦМАНА**

**Цель работы:** определение постоянной в законе Стефана - Больцмана по излучению нечерного тела.

**Приборы и оборудование:** установка для разогревания исследуемого образца током, амперметр, вольтметр, фотодиод, образец.

**Теоретическая часть**

Излучение телами электромагнитных волн осуществляется за счет различных видов энергии. Тепловое излучение – испускание электромагнитных волн за счет внутренней энергии тел.

Тепловое излучение существует при любой температуре: при низких температурах излучаются практически лишь длинные (инфракрасные) электромагнитные волны, а при высоких – короткие (видимые и ультрафиолетовые) электромагнитные волны.

Если распределение энергии между телом и излучением остается неизменным для каждой длины волны, состояние системы будет равновесным. Из всех видов излучений равновесным может быть только тепловое излучение. К равновесным состояниям и процессам применимы законы равновесной термодинамики.

Интенсивность теплового излучения характеризуется величиной потока энергии, измеряемой в ваттах. Поток энергии, испускаемый единицей поверхности излучающего тела по всем направлениям, называется **энергетической светимостью**

$$R = \frac{W}{S}, \quad (1)$$

где  $W$  - поток энергии,  $S$  – площадь излучающей поверхности.

Обозначим поток энергии, испускаемый единицей поверхности тела в интервале частот  $(\omega, \omega + d\omega)$ , через  $dR$ . При малом интервале  $d\omega$  поток  $dR$ , будет пропорционален  $d\omega$ :

$$dR = r_{\omega, T} d\omega \quad (2)$$

Величина  $r_{\omega, T}$  называется **испускающей способностью** тела (спектральной плотностью энергетической светимости). Испускающая способность – это поток энергии, излучаемый с единицы площади в малом интервале частот  $d\omega$ . Она является функцией температуры и частоты.

Энергетическая светимость связана с испускающей способностью. Это можно выразить формулой

$$R = \int_0^{\infty} r_{\omega, T} d\omega \quad (3)$$

**Поглощательной способностью** (или коэффициентом поглощения) тела  $a$  называется отношение поглощенного потока энергии к падающему в узком интервале частот вблизи данной частоты. Для всех тел  $a < 1$ . Если тело полностью поглощает падающее на него излучение,  $a = 1$ . Такое тело называется абсолютно черным.

Согласно закону Кирхгофа отношение испускательной и поглощательной способностей не зависит от природы тела, оно является для всех тел одной и той же (универсальной) функцией частоты (длины волны) и температуры:

$$f(\omega, T) = \frac{r_{\omega, T}}{a_{\omega, T}}, \quad (4)$$

Для абсолютно черного тела  $r_0 = f(\omega, T)$ , т.е. функция  $f(\omega, T)$ , имеет смысл испускательной способности абсолютно черного тела. Спектр излучения абсолютно черного тела (зависимость функции  $f$  от  $\omega$ ) имеет характерный максимум, который смещается при повышении температуры в высокочастотную часть спектра теплового излучения (закон смещения Вина) (рис.1).

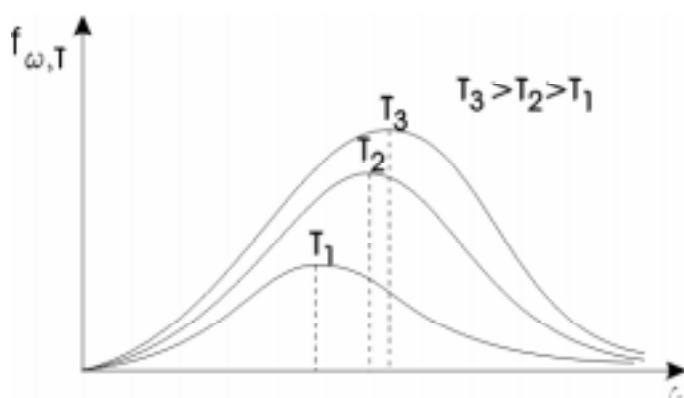


Рис. 1. Распределение энергии в спектре абсолютно черного тела

Вид функции  $f(\omega, T)$ , соответствующий опытным данным, удалось найти в 1900 г. М. Планку. Для этого М. Планк выдвинул так называемую квантовую гипотезу. В соответствии с этой гипотезой электромагнитное излучение испускается в виде отдельных порций энергии, которые получили название квантов энергии. Величина кванта пропорциональна частоте излучения:

$$\varepsilon = \hbar \omega \quad (5)$$

Коэффициент пропорциональности получил название постоянной Планка. Значение  $\hbar$ , определенное экспериментально, равно:

$$\hbar = 1,054 \cdot 10^{-34} \text{ Дж} \cdot \text{с}$$

В последствии эти порции энергии электромагнитного поля были интерпретированы как частицы - фотоны. Испускательная способность абсолютно черного тела в соответствии с квантовой гипотезой Планка имеет следующий вид (рис. 2):

$$f(\omega, T) = \frac{\hbar \omega^3}{4\pi^2 c^2} \frac{1}{\exp(\hbar \omega / kT) - 1} \quad (6)$$

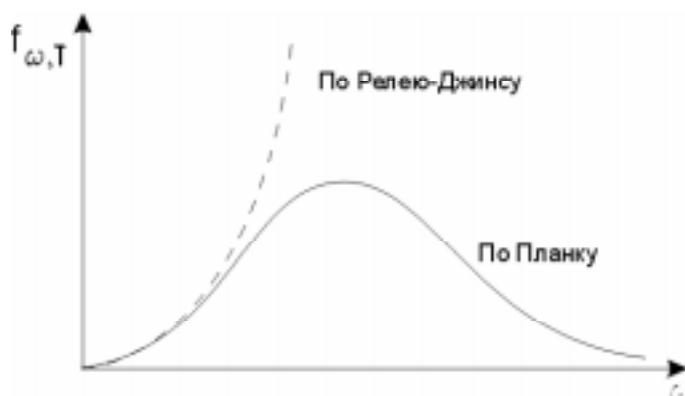


Рис. 2

Энергетическую светимость  $R$  абсолютно черного тела можно найти из (6) интегрированием по частоте:

$$R = \int_0^{\infty} f(\omega, T) d\omega = \int_0^{\infty} \frac{\hbar \omega^3}{4\pi^2 c^2} \frac{1}{e^{(\hbar \omega / kT)} - 1} d\omega \quad (7)$$

Вычислив интеграл, получим

$$R = \sigma T^4. \quad (8)$$

Это соотношение выражает содержание закона Стефана - Больцмана, где  $\sigma = 5,67 \cdot 10^{-8} \text{ Вт}/(\text{м}^2 \cdot \text{К}^4)$  – постоянная Стефана - Больцмана.

### Экспериментальная установка

Схема установки для определения постоянной Стефана - Больцмана приведена на рис. 3. Пластины Пл включают во вторичную обмотку трансформатора Тр, который питается от автотрансформатора АТ.

Для измерения больших токов, идущих через пластину Пл, используется трансформатор тока ТТ, через первичную обмотку которого проходит измеряемый ток, а к выводам вторичной обмотки подключен амперметр. С помощью вольтметра измеряют падение напряжения  $U$  на пластинке.

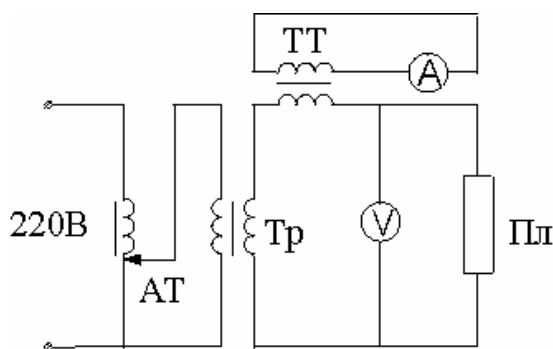


Рис.3

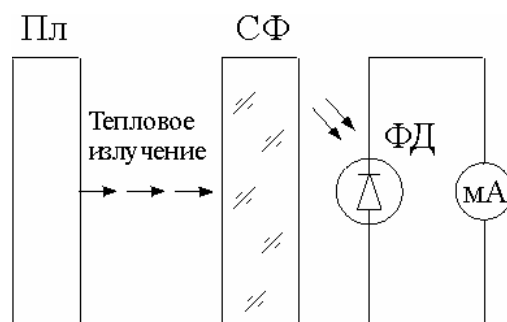


Рис.4

На схеме (рис. 3) введены обозначения: Пл – раскаленная пластинка, температура которой определяется, СФ – светофильтр, поглощающий излучение с длиной волны меньше 0,6 мкм с целью уменьшения влияния



солнечного света и осветительных приборов в лаборатории на фотодиод. Излучение от раскаленной пластинки попадает на фотодиод. Возникающий в цепи фототок регистрируется микроамперметром (рис. 4) Измерительная схема проградуирована. Каждому значению фототока поставлена в соответствие температура центральной части раскаленной пластинки. Градуировочный график зависимости температуры  $T$  от силы тока  $I_{\phi}$ , протекающего через фотодиод, находится на лабораторном столе.

### Методика измерений

Зная ток  $I$ , проходящий по пластинке, и падение напряжения  $U$ , можно подсчитать энергию, подводимую к пластинке в единицу времени:

$$P = I U \quad (9)$$

Но не вся эта энергия излучается с поверхностей пластины за то же время. Часть ее  $P_1$  за счет теплопроводности отводится на сравнительно массивные контакты-зажимы, в которых закреплена разогреваемая током пластина. Часть идет на нагревание воздуха за счет теплообмена и конвекции. Пренебрегая нагреванием воздуха, закон сохранения энергии можно записать в виде:

$$I U = 2 R S + P_1, \quad (10)$$

где  $R$  – энергетическая светимость,  $S$  – площадь пластины.

Температура пластины неодинакова на различных участках. В центре она максимальна и минимальна на концах. Это и определяет отвод энергии в форме тепла от центра пластины к краям. Согласно теории теп-

лопроводности за промежуток времени  $dt$  к одному зажиму отводится энергия

$$dQ = \chi \frac{T - T_1}{\Delta x} S' dt, \quad (11)$$

$$S' = HD, \quad \Delta x = L/2,$$

где  $\chi$  – коэффициент теплопроводности пластины (для никеля  $\chi = 69,5$  Вт/(м·К), нихрома  $\chi = 16$  Вт/(м·К)),  $S'$  – площадь поперечного сечения пластины,  $\Delta x$  – длина участка пластины, на котором изменяется температура от  $T$  до  $T_1$ ;  $H$ ,  $D$ ,  $L$  – линейные размеры пластины (рис. 5).

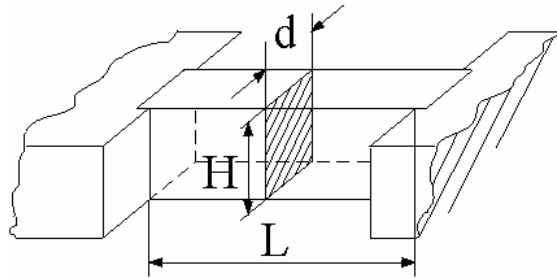


Рис. 5

Приближенно можно считать, что  $T_1 = T_0$ , где  $T_0$  – температура окружающей среды. Тогда за одну секунду в обе стороны будет отведена энергия

$$P_1 = 2 \frac{dQ}{dt} = 2\chi \frac{T - T_0}{\Delta x} S' = 4\chi \frac{T - T_0}{L} HD. \quad (12)$$

Согласно формуле (10)

$$R = \frac{P - P_1}{2S} = \frac{IU - 4\chi \frac{T - T_0}{L} HD}{2HL}. \quad (13)$$

По закону Стефана – Больцмана для нечерного тела:

$$R = A \sigma T^4, \quad (14)$$

где  $A$  - степень черноты (в расчетах принять  $A=0,85$ ).

Окончательно расчетная формула для определения постоянной Стефана – Больцмана имеет вид:

$$\sigma = \frac{IU - 4\chi \frac{T - T_0}{L} HD}{2AHLT^4} \quad (15)$$

*Примечание.* Если вместо пластинки используется круглая проволока радиусом  $R$ , то формула принимает вид:

$$\sigma = \frac{IU - 4\chi \frac{T - T_0}{L} \pi R^2}{2A\pi RL T^4} \quad (15a)$$

Погрешность, с которой определяется постоянная Стефана - Больцмана, вычисляется как погрешность косвенных измерений с учетом погрешностей величин, которые мы измеряем непосредственно. Относительную погрешность для  $\sigma$  можно рассчитать по формуле:

$$\varepsilon \leq \sqrt{\left(\frac{\Delta I}{I}\right)^2 + \left(\frac{\Delta U}{U}\right)^2 + \left(\frac{\Delta H}{H}\right)^2 + \left(\frac{\Delta L}{L}\right)^2 + \left(\frac{\Delta D}{D}\right)^2 + 16\left(\frac{\Delta T}{T}\right)^2 + \left(\frac{\Delta T_0}{T_0}\right)^2}, \quad (16)$$

где  $\Delta I$ ,  $\Delta U$  - абсолютные погрешности измерения  $I$  и  $U$ , определяемые классом точности измерительных приборов;  $\Delta T$  - погрешность измерения температуры  $T$ , которая определяется по графику;  $\Delta T_0$  - погрешность измерения комнатной температуры, определяется ценой деления термо-

метра;  $\Delta H$ ,  $\Delta L$ ,  $\Delta D$  - погрешности измерения линейных размеров образца, определяются ценой деления приборов, которыми производятся измерения.

### Измерения

1. Ознакомьтесь со схемой.
2. Убедитесь, что регулятор напряжения АТ находится в крайнем левом положении, включите установку.
3. Вращая ручку автотрансформатора, нагрейте пластинку до появления свечения.
4. Запишите соответствующие показания амперметра, вольтметра и микроамперметра в таблицу. По показаниям микроамперметра определите по графику температуру в средней части пластинки.

№ п/п	$I$ , А	$U$ , В	$I_{\phi}$ , мкА	$t$ , °С	$T$ , К	$\sigma$ , Вт/(м <sup>2</sup> ·К <sup>4</sup> )

5. Повторите измерения несколько раз (по указанию преподавателя).
6. Ручку автотрансформатора вновь верните в нулевое положение.
7. Выключите установку из сети.
8. Определите температуру окружающей среды, а также линейные размеры пластины  $L$ ,  $H$ ,  $D$ .
9. По формуле (15) или (15а) рассчитайте постоянную Стефана - Больцмана, оцените погрешность измерения.

### **Контрольные вопросы и задания**

1. Какое излучение называется тепловым, и чем оно отличается от других (перечислите каких) видов излучения?
2. Дайте определения основных характеристик теплового излучения. Какое тело называется абсолютно черным?
3. Сформулируйте закон Кирхгофа.
4. Какой вид имеет распределение энергии в спектре абсолютно черного тела? Нарисуйте кривые распределения в зависимости от длины (или частоты) волны для двух температур ( $T_2 > T_1$ ).
5. Закон Стефана - Больцмана. Законы смещения Вина.
6. Формула Рэлея - Джинса и "ультрафиолетовая катастрофа".
7. Квантовая гипотеза. Формула Планка.
8. Какое из тел, черное или нечерное, имеет выше температуру, если их яркости одинаковы?

### *Лабораторная работа № 6.2*

## **ИЗУЧЕНИЕ ВНЕШНЕГО ФОТОЭФФЕКТА И ВАКУУМНЫХ ФОТОЭЛЕМЕНТОВ**

**Цель работы:** изучение вольт-амперных и световых характеристик вакуумных фотоэлементов.

**Приборы и принадлежности:** фотоэлемент, микроамперметр, вольтметр, реостат, источник питания, регулируемый осветитель, люксметр.

## Теоретическая часть

Внешним фотоэффектом называется испускание электронов веществом под действием света.

Опытным путем установлены следующие основные законы фотоэффекта:

1. Максимальная начальная скорость фотоэлектронов определяется частотой света и не зависит от его интенсивности.

2. Для каждого вещества существует красная граница фотоэффекта, т.е. характерная минимальная частота света  $\omega_0$  (или максимальная длина волны  $\lambda_0$ ), при которой еще возможен фотоэффект.

3. Количество испускаемых с катода электронов пропорционально интенсивности светового излучения (фототок насыщения пропорционален энергетической освещенности  $E$  катода).

При объяснении первого и второго законов встретились серьезные трудности. Согласно электромагнитной теории, вырывание свободных электронов из металла должно являться результатом их “раскачивания” в электрическом поле световой волны. Однако в этом случае непонятно, почему максимальная начальная скорость и кинетическая энергия вылетающих фотоэлектронов зависят от частоты света, а не от амплитуды колебаний вектора напряженности электрического поля и связанной с ней интенсивностью волны. Эти факты вызывали сомнения в универсальной применимости волновой теории света.

Законы фотоэффекта находят свое объяснение в рамках квантовой теории, согласно которой электромагнитное поле квантуется, т.е. может быть представлено как совокупность дискретных частиц – квантов электромагнитного поля – фотонов. Эти кванты могут поглощаться или испус-

каться только как неделимое целое. Энергетический баланс при фотоэффекте выражается уравнением Эйнштейна

$$\hbar\omega = A + \frac{m\nu_{\max}^2}{2},$$

где  $\hbar\omega$  - энергия светового кванта, переданная электрону. Если эта энергия превышает энергию, необходимую для разрыва связи электрона с данным веществом (работу выхода  $A$ ), то электрон покидает поверхность вещества, обладая кинетической энергией, максимально возможное значение которой определяется из уравнения Эйнштейна.

Таким образом, внешний фотоэффект возможен только в том случае, когда энергия фотона  $\hbar\omega$  больше или, в крайнем случае, равна работе выхода  $A$ . Следовательно, соответствующая красной границе фотоэффекта частота равна  $\omega_0 = A/\hbar$ . Она зависит только от работы выхода электрона, т.е. от химической природы металла и состояния его поверхности.

Внешний фотоэффект находит широкое практическое применение. Приборы, действие которых основано на явлении фотоэлектрического эффекта, называются фотоэлементами. Простейший тип вакуумного фотоэлемента представлен на рис. 1.

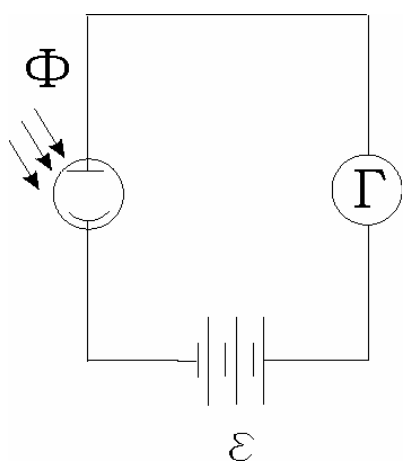


Рис. 1

Это откачанный стеклянный баллон, одна половина которого покрыта изнутри металлом, играющим роль фотокатода. Анод обычно выполняется в виде кольца. Между анодом и катодом с помощью батареи создается разность потенциалов. При неосвещенном катоде ток в цепи фотоэлемента отсутствует. Чем больше свето-

вой поток  $\Phi$ , т.е. больше фотонов падает на фотокатод, тем больше испускается электронов. Эти электроны захватываются анодом полностью только при достижении определенного напряжения  $U$  на фотоэлементе. При дальнейшем увеличении напряжения  $U$  ток в цепи практически не увеличивается, достигая насыщения. Ток насыщения  $I_n$  при постоянном световом потоке  $\Phi$  и напряжении  $U$  увеличивается при увеличении частоты света  $\omega$ , начиная от пороговой красной границы  $\omega_0$  до некоторого максимального значения  $\omega_n$ , а затем уменьшается. Последнее является следствием уменьшения вероятности процесса фотоэффекта.

Если изменить знак напряжения на фотоэлементе, то при достижении определенного значения  $U_3$  можно добиться того, что даже самые энергичные электроны не смогут преодолеть задерживающего поля, и фототок будет равен нулю (рис. 2).

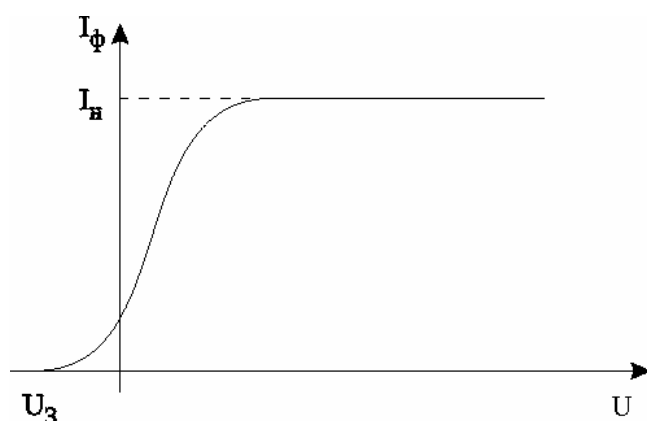


Рис. 2. Вольт – амперная характеристика фотоэлемента

Сила фототока насыщения пропорциональна световому потоку  $I_n = j\Phi$ . Коэффициент  $j$  – мера чувствительности облучаемого участка. Чувствительность зависит от спектрального состава излучения. Для многих металлов явление фотоэффекта существует только в ультрафиолетовой области спектра. Для получения фотоэффекта в видимой части спектра поль-



зуются щелочными и щелочноземельными металлами (натрий, калий, цезий, барий, рубидий и т.д.). Для ряда металлов, у которых красная граница лежит далеко в видимой части спектра, и которые, следовательно, чувствительны к широкому интервалу волн, наблюдается следующая особенность: фотоэффект имеет резкий максимум для определенного спектрального участка (селективный или избирательный фотоэффект). Чувствительность вакуумных фотоэлементов не превышает 150 мкА/ лм.

### Экспериментальная установка

Экспериментальная установка состоит из регулируемого осветителя в виде набора одинаковых ламп. Фотоэлемент и датчик люксметра размещены внутри установки. На переднюю панель вынесены тумблеры для включения ламп. Таким образом меняется освещенность на фотоэлементе и расположенном в непосредственной близости от фотоэлемента датчике люксметра. Определенная освещенность подбирается комбинацией включенных ламп осветителя. Схема включения фотоэлемента и измерительных приборов приведена на рис. 3: ИП - источник регулируемого напряжения, V – вольтметр для измерения напряжения в цепи, А – микроамперметр для измерения фототока, ФЭ - фотоэлемент.

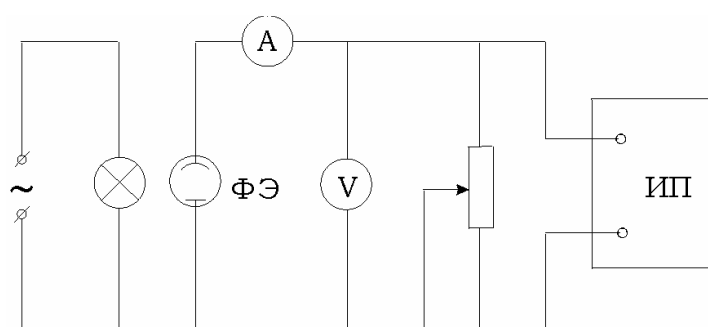


Рис. 3. Схема экспериментальной установки

## Измерения

1. Снимите вольт-амперную характеристику фотоэлемента. Установите зависимость фототока от напряжения при нескольких постоянных значениях светового потока (по указанию преподавателя). Постройте графики зависимостей  $I = f(U)$  по 10 - 12 точкам. Определите токи насыщения.

2. Снимите световые характеристики. Установите зависимость фототока от светового потока при нескольких постоянных значениях напряжения (по указанию преподавателя). Постройте графики по 10 - 12 точкам.

3. По данным световых характеристик рассчитайте чувствительность фотоэлемента:  $j = I_{\text{н}}/\Phi$ ,  $\Phi = ES$ ,

где  $E$  – освещенность фотоэлемента, измеряемая с помощью люксметра,  $S$  – площадь светочувствительного слоя фотоэлемента ( $S = 1\text{см}^2$ ).

4. Проверьте справедливость соотношения:

$$I_{\text{н}}/\Phi = \text{const} .$$

## Контрольные вопросы и задания

1. В чем состоит явление, называемое фотоэффектом?
2. Сформулируйте законы фотоэффекта. В чем эти законы противоречат представлениям классической физики?
3. Как качественно, следуя волновой картине излучения, объяснить фотоэффект?
3. Объясните законы фотоэффекта, исходя из формулы Эйнштейна.
4. Что такое красная граница фотоэффекта? Чем определяется числовое значение граничной частоты? Что влияет на положение красной границы фотоэффекта?

5. Что такое фотоэлемент и какова его вольт-амперная характеристика?
6. Как рассчитать чувствительность фотоэлемента?

*Лабораторная работа № 6.3*

**ОПРЕДЕЛЕНИЕ РЕЗОНАНСНОГО ПОТЕНЦИАЛА ВОЗБУЖДЕНИЯ АТОМА МЕТОДОМ ФРАНКА – ГЕРЦА**

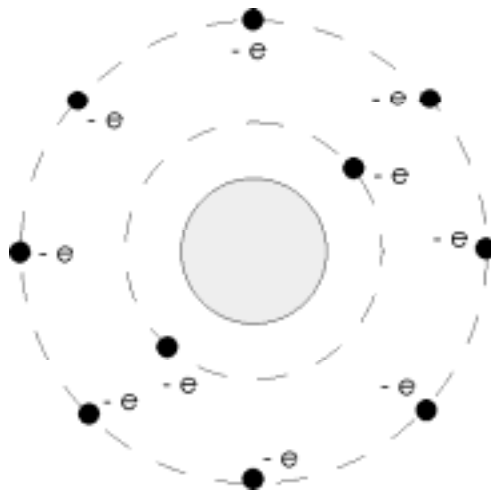
**Цель работы:** экспериментальное подтверждение дискретности атомных состояний и квантового поглощения энергии атомом.

**Приборы и принадлежности:** лабораторный комплекс ЛКК-2, лампы Л1 и Л2, наполненные соответственно неоном и гелием.

**Теоретическая часть**

Первая попытка создания модели атома принадлежит Дж. Дж. Томсону (1903 г.). Согласно этой модели атом представляет собой непрерывно заряженный положительным зарядом шар радиусом порядка  $10^{-10}$  м, внутри которого около своих положений равновесия колеблются электроны. Суммарный положительный заряд шара равен заряду электронов, так что атом в целом нейтрален.

В 1911 г. Э. Резерфорд, анализируя процесс рассеяния  $\alpha$ -частиц при прохождении через тонкие слои вещества, предложил ядерную (планетарную) модель атома. Согласно Резерфорду атом представляет собой систему зарядов, в центре которой расположено тяжелое положительное ядро с зарядом  $Ze$ , имеющее размер  $10^{-15}$ - $10^{-14}$  м и массу, практически равную массе атома. Вокруг ядра в области с линейными размерами порядка  $10^{-10}$  м расположены  $Z$  электронов, распределенных по всему объему, образуя электронную оболочку атома.



*Рис. 1. Планетарная модель атома.*

Однако ядерная модель оказалась в противоречии с законами классической механики и электродинамики. Поскольку система неподвижных зарядов не может находиться в устойчивом состоянии, Резерфорду пришлось отказаться от статической модели атома и предположить, что электроны движутся вокруг ядра по замкнутым круговым орбитам. Но в этом случае электроны будут двигаться с ускорением (так как любое тело, двигаясь по окружности, обладает центростремительным ускорением), в связи с чем, согласно классической электродинамике, они должны непрерывно излучать электромагнитные волны. Процесс излучения сопровождается потерей энергии, так что электрон, в конечном счёте, должен упасть на ядро. Этого же не происходит.

Попытки построить модель атома в рамках классической физики не привели к успеху. Выход из создавшегося тупика был найден в 1913 г. датским физиком Нильсом Бором. В теории Бора не содержалось принципиального отказа от описания поведения электронов в атоме при помощи законов классической физики, однако ему пришлось делать некоторые ограничения, противоречащие классическим представлениям. Эти ограничения были сформулированы в виде двух постулатов:

1. Существуют некоторые стационарные состояния атома, находясь в которых он не излучает энергии. Стационарным состоянием атома соответствуют стационарные орбиты, по которым движутся электроны, имеющие дискретные квантованные значения момента импульса, удовлетворяющие условию:

$$L_n = m v_n r_n = n \hbar \quad (n = 1, 2, 3 \dots).$$

2. При переходе электрона с одной стационарной орбиты на другую излучается (поглощается) один фотон с энергией  $\hbar \omega = E_n - E_m$ , равной разности энергий соответствующих стационарных состояний.

Квантовый характер поглощения энергии атомом, постулированный Бором, экспериментально подтверждён опытами Франка и Герца, поставленными в 1913 г. Схема установки изображена на рис. 2.

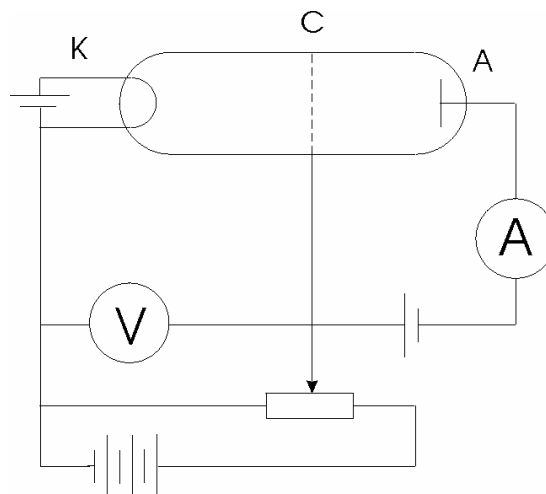


Рис. 2

В трубке, заполненной парами ртути, под небольшим давлением ( $\approx 1$  мм рт. ст.) имелись три электрода: катод К, сетка С и анод А. Электроны, вылетающие из разогретого катода, ускорялись разностью потенциалов  $U$ , приложенной между катодом и сеткой. Эту разность потенциалов можно было плавно менять. Между сеткой и анодом создавалось слабое

задерживающее электрическое поле ( $U_c = 0,5\text{В}$ ), тормозившее движение электронов к аноду.

Электроны, встречающие на своём пути атомы, могут испытывать с ними соударения двоякого рода.

Первый тип соударений - упругие столкновения, в результате которых энергия электронов не изменяется, а изменяется лишь направление скорости электронов. Такие столкновения, хотя и затрудняют попадание электронов на анод, не могут явиться причиной резкого спада анодного тока в трубке, который должен возрасти с увеличением ускоряющей разности потенциалов  $U$ .

Второй тип возможных соударений электронов с атомами - неупругие столкновения - связан с потерей электронами их энергии и передачей этой энергии атомам ртути.

В соответствии с постулатами Бора каждый из атомов ртути может поглотить лишь определённую энергию и перейти в одно из возбуждённых энергетических состояний. Ближайшее к нормальному состоянию атома ртути – возбуждённое состояние, отстоящее от основного по шкале энергий на 4,86 эВ.

До тех пор, пока электроны, ускоряемые полем, не приобретут энергию  $W_1 = 4,86$  эВ, они испытывают лишь упругие столкновения, и анодный ток возрастает. Как только кинетическая энергия достигает 4,86 эВ, начинаются неупругие столкновения. Электрон с таким значением энергии полностью отдаёт её атому ртути, вызывая переход одного из электронов атома из нормального энергетического состояния в возбуждённое. Такой электрон, потерявший свою кинетическую энергию, не сможет преодолеть задерживающее его поле и не достигнет анода. Таким образом, при разности потенциалов между катодом и сеткой, равной 4,86 эВ, должно проис-

ходить резкое падение анодного тока. Аналогичное явление происходит при  $W_2 = 2 \cdot 4,86$  эВ,  $W_3 = 3 \cdot 4,86$  эВ и т. д. при  $W_n = n \cdot 4,86$  эВ, когда электроны могут испытывать два, три и т.д. неупругих соударения с атомами ртути, теряя полностью свою энергию и не достигая анода. На рис. 3 приведена характерная кривая зависимости анодного тока от разности потенциалов между катодом и сеткой в опытах Франка и Герца.

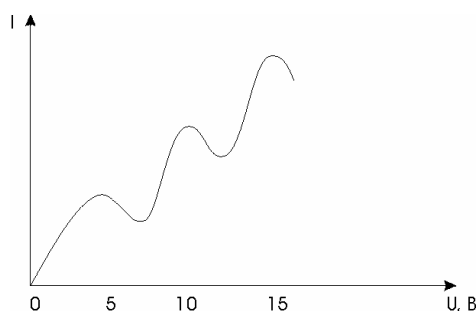


Рис. 3

### Экспериментальная установка

В данной работе опыт Франка и Герца проводится для гелия и неона.

Схема экспериментальной установки представлена на рис. 4.

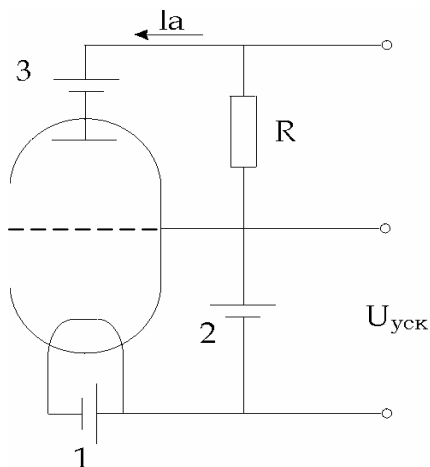


Рис. 4

Регулируемый источник 1 тока накала позволяет установить ток, при котором получается удобная для измерений вольт-амперная характеристика лампы.

Между катодом и сеткой включён источник 2 ускоряющего напряжения. Потенциал анода относительно сетки устанавливается отрицательным с помощью источника задерживающего напряжения 3. Верхний измерительный прибор на модуле измеряет анодный ток  $I_a$ , предел шкалы прибора – 100 мкА. Ручка  $U_3$  устанавливает значение задерживающего напряжения в соответствии с надписями на шкале, расположенной вокруг ручки. На расположенное под ручкой гнездо выведено удвоенное значение  $U_3$  для более точного измерения внешним прибором. На гнездо  $Y$  выведено напряжение, пропорциональное анодному току  $I_a$  (коэффициент пропорциональности 0,1 В/мкА, максимальное напряжение 10 В соответствует току 100 мкА).

На гнездо  $X$  выведено напряжение, пропорциональное ускоряющему напряжению  $U_{\text{уск}}$  (максимальному напряжению 10 В соответствует ускоряющее напряжение 100 В).

### **Методика измерений**

Подключите прибор к сети. Сигналы « $X$ » и « $Y$ » подайте на соответствующие входы осциллографа (коэффициент отклонения 1 В/дел.). Если осциллограф не имеет входа « $X$ », представление о виде характеристики даст осциллограмма сигнала « $Y$ ». Ручку регулировки тока накала поверните против часовой стрелки до упора. Тумблер режима измерений поставьте в положение «А». Нижний прибор должен измерять ток накала.

Включите прибор тумблером «ВКЛ». На экране осциллографа появится горизонтальная линия – вольт-амперная характеристика в отсутствие анодного тока. Плавно увеличивая ток накала до 1,2 - 1,6 А, наблюдайте появление свечения нити накала лампы и, вместе с этим, - появление анодного тока на характеристике. Подбирая ток накала и задерживающее напряжение, получите характеристику, подобную типа приведённой на



рис. 3. Рекомендуемое значение первого максимума анодного тока  $I_1$  составляет 30 - 50 мкА (3 - 5 В на выходе «У»), первого минимума - 0 - 10 мкА. Сравните характеристики, получаемые в режимах «НЕПР» и «ИМП».

Первый («резонансный») потенциал возбуждения атомов газа, заполняющего лампу, определяется в нашей установке как разность ускоряющих напряжений, соответствующих первому и второму минимуму анодного тока. Грубо это значение можно оценить по шкале осциллографа. Напомним, что 1 В на выходе «Х» соответствует 10 В ускоряющего напряжения. Для более точных измерений перейдите в режим « = ». Плавно изменяя ускоряющее напряжение ручкой « $U_{\text{уск}}$ », следите за изменениями анодного тока, зарегистрируйте его максимумы и минимумы, а также соответствующие значения ускоряющего напряжения. Прибор, встроенный в модуль, позволяет измерять с погрешностью порядка 1 В. Более точные результаты даст внешний прибор (вольтметр), подключенный к гнездам « $\perp$ » и « $U_{\text{уск}}$ ». Для подключения к вольтметру, встроенному в осциллограф С1-112, используется специальный измерительный кабель, а осциллограф переключается в режим мультиметра.

### **Измерения**

1. Получите изображение вольт-амперной характеристики на экране осциллографа.

2. Постройте вольт-амперную характеристику по 10 - 12 точкам. Отметьте на ней положение экстремумов.

3. Определите по графику первый потенциал возбуждения  $\Phi_1$  для исследуемой лампы и укажите, каким инертным газом она наполнена.

Значения первых потенциалов  $\Phi_1$  возбуждения инертных газов:

Гелий - 21,6 В

Криптон - 9,9 В

Аргон - 11,5 В

Ксенон - 8,3 В

Неон - 16,6 В

### Контрольные вопросы и задания

1. Почему была отвергнута модель атома Томпсона?
2. В чём противоречия предложенной Резерфордом планетарной модели атома?
3. В чем сущность теории атома, предложенной Бором? Сформулируйте постулаты Бора. Каковы недостатки теории Бора?
4. Спектры атомов. Спектральные серии атома водорода.
5. Какие типы соударений возможны между электронами, ускоренными электрическим полем, и атомами?
6. В чём заключается опыт Франка и Герца и какие основные выводы можно сделать на основании опыта?

### Лабораторная работа № 6.4

#### ИЗУЧЕНИЕ СЧЕТЧИКА ГЕЙГЕРА - МЮЛЛЕРА

**Цель работы:** ознакомиться с работой счетчика и определить его основные характеристики.

**Приборы и оборудование:** прибор "Арион" со свинцовым домиком (рис. 1), источник  $\beta$ -излучения (соль KCl в кювете), пластинка с отверстием для ограничения потока  $\beta$  - частиц.

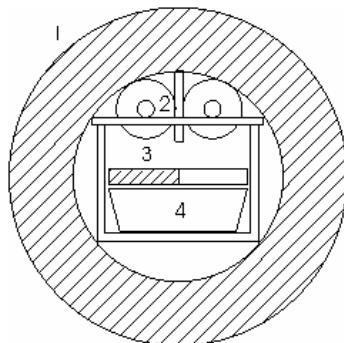


Рис.1. Схема измерительной камеры:

1 – корпус камеры; 2 – счетчики СТС–6; 3 – пластина для ограничения потока излучения; 4 - кювета с радиоактивной солью KCl

**1. Устройство и принцип действия.** Счетчики Гейгера - Мюллера являются разновидностью газонаполненных детекторов. В общем случае к детекторам в ядерной физике относят приборы для регистрации, идентификации и установления характеристик заряженных или нейтральных частиц. Счетчики Гейгера - Мюллера предназначены только лишь для регистрации  $\alpha$ -частиц,  $\beta$ -частиц и  $\gamma$ -квантов. Конструктивно газоразрядный счетчик представляет собой тонкостенную металлическую или стеклянную, покрытую с внутренней стороны слоем металла, цилиндрическую камеру (рис. 2).

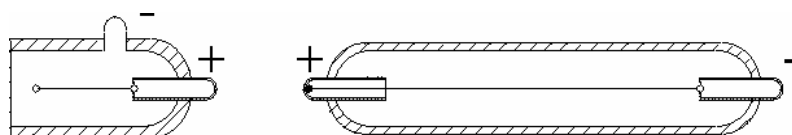


Рис. 2

Цилиндр служит катодом. Анодом является тонкая металлическая нить, расположенная по оси цилиндра. Счетчик заполнен специально подобранным газом, например аргоном, при давлении 10 - 760 мм рт. ст. Между катодом и анодом за счет внешнего источника создается разность потенциалов 300 - 2500 В. Традиционная схема включения счетчика Гейгера - Мюллера в электрическую цепь показана на рис. 3.

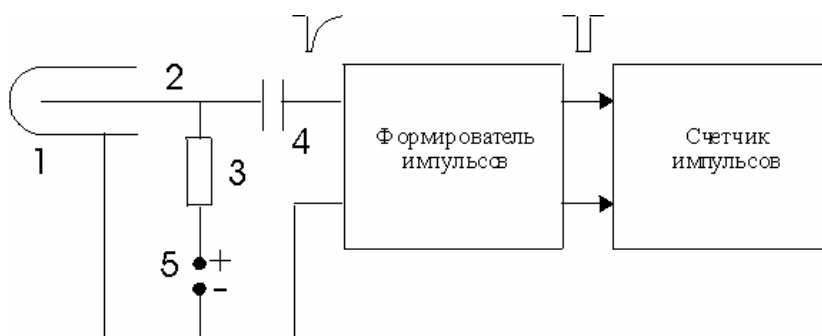


Рис. 3. Схема включения счетчика Гейгера – Мюллера:

*1 – катод; 2 – анод; 3 – сопротивление нагрузки; 4 – разделительный конденсатор; 5 – источник питания*

Регистрируемая частица, проходящая через объем счетчика, создает на выходе схемы электрический импульс. Физические процессы, происходящие в газоразрядных счетчиках, можно разделить на три стадии: первичная ионизация, вторичная ионизация, повторные лавины.

*Первичная ионизация.* Она возникает вдоль траектории заряженной частицы, проходящей через счетчик. Первичные ионы могут возникнуть в любой области счетчика. Если трек уместается внутри трубки счетчика, то число ионов пропорционально энергии частицы.

*Вторичная ионизация.* Первичные электроны и положительные ионы движутся к электродам, разгоняясь электрическим полем. Электрическое поле внутри счетчика неоднородно, что является следствием асимметричности геометрии электродов. Электроны, движущиеся к аноду, попадают в область очень больших электрических полей (силовые линии у нити сгущаются) и вблизи нити резко ускоряются. В результате возникает вторичная ударная ионизация. Вновь выбитый электрон успевает разогнаться и произвести новую ионизацию. Следовательно, процесс носит лавинный характер. На один первичный электрон в лавине ударных ионизаций образуется более  $10^3$  вторичных частиц. Вторичная ионизация происходит в области порядка 0,1 мм около нити, а первичные электроны образуются вне этой области во всем пространстве счетчика. Первичную лавину отличает малая длительность – примерно  $10^{-8}$ с.

*Повторные лавины.* Повторные лавины, как следствие первой лавины, могут возникать в счетчике за счет двух различных механизмов.

Первый механизм обусловлен быстро протекающими процессами. В начале развития лавины электроны возбуждают нейтральные молекулы,

которые, возвращаясь в исходное состояние, испускают фотоны. Эти фотоны выбивают из катода за счет явления фотоэффекта электроны, которые и являются родоначальниками новых лавин. Время развития этого процесса  $10^{-6}$  с. Второй механизм образования повторных лавин обусловлен более медленными процессами. Он состоит в том, что положительные ионы, доходя до катода, выбивают из него электроны в процессе нейтрализации, так как потенциал ионизации атомов газа, заполняющего счетчик, в несколько раз выше работы выхода электронов из металла (4 - 5 эВ). Длительность развития лавины имеет порядок  $10^{-4}$  с.

Таким образом, если два рассмотренных механизма смогут вызывать повторные лавины неопределенно длительное время, то разряд в счетчике превращается в самостоятельный. В этом случае возникает проблема гашения самостоятельного разряда.

Счетчики Гейгера - Мюллера работают в режиме самостоятельного разряда с гашением. Импульс напряжения, создаваемый этими счетчиками, достаточно велик (0,2 - 40 В) и не зависит от энергии регистрируемой частицы. Следовательно, эти счетчики только регистрируют частицу без измерения ее энергии. Разрешающее время этих счетчиков  $10^{-3} - 10^{-5}$  с (в лучших до  $10^{-7}$  с).

Конструктивные особенности счетчиков определяются видом регистрируемых частиц, в первую очередь их энергией и проникающей способностью.

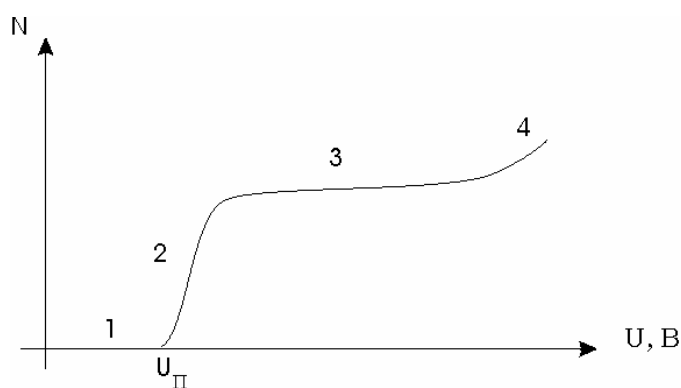
**2. Эффективность счетчика.** Эффективностью счетчика называется отношение числа регистрируемых счетчиком частиц или квантов к полному числу проходящих через него частиц. Счетчики Гейгера - Мюллера не обладают 100%-ной эффективностью. Это обусловлено тем, что частица, прошедшая через счетчик, может не создать даже одной пары ионов. Тем

не менее, эффективность счетчика для электронов составляет 99 % и даже 99,9 %.

Регистрация  $\gamma$ -лучей осуществляется через посредство быстрых электронов, образующихся при поглощении или рассеянии  $\gamma$ -квантов, в основном, в стенках счетчика. Эффективность счётчика для  $\gamma$ -лучей зависит от материала стенок (катода) и энергии  $\gamma$ -квантов и составляет обычно около 3 %.

**3. Счетная характеристика.** Счетной характеристикой счетчика Гейгера - Мюллера называется зависимость скорости счета от приложенного напряжения при неизменной интенсивности ионизирующего облучения счетчика. Типичная счетная характеристика имеет четыре участка (рис. 4).

На участке малых напряжений (участок 1) регистрация импульсов не происходит. Напряжение начала счета  $U_n$  (пороговое напряжение) соответствует минимальным амплитудам импульсов, пропускаемых формирователем. Величина этого напряжения зависит от диаметра нити анода, рода газов, входящих в состав рабочей смеси, давления газа и т.д. На начальном участке счетной характеристики (участок 2) быстрый рост числа импульсов объясняется тем, что счетчик работает в области ограниченной пропорциональности, где возникновение разряда в счетчике зависит от числа первоначально образовавшихся пар ионов.



*Рис. 4. Счетная характеристика*

В области так называемого “плато” счетной характеристики (участок 3) число зарегистрированных импульсов практически не зависит от напряжения, так как каждая ионизирующая частица, попадающая в объем счетчика, вызывает электронно-ионную лавину и самостоятельный разряд в газе. В действительности плато имеет некоторый наклон, вызванный ложными импульсами за счет неполного гашения, краевых эффектов и т.д. Наличие плато обеспечивает устойчивую работу счетчика. Рабочее напряжение выбирается на середине плато. Хорошие счетчики имеют плато протяженностью 100 - 300 В с наклоном 5 – 7 % на 100 В.

При дальнейшем увеличении напряжения скорость счета резко возрастает (участок 4), так как счетчик переходит в режим спонтанного разряда.

Пороговое напряжение, положение и длина плато являются индивидуальными характеристиками счетчика и могут меняться в широких пределах. Поэтому для правильного выбора рабочего напряжения необходимо снимать счетную характеристику каждого счетчика.

**Разрешающее время счетчиков.** В течение разряда и некоторого промежутка времени, непосредственно следующего за разрядом, электрическое поле в счетчике имеет меньшую величину. Частицы, попавшие в счетчик в начальной стадии развития разряда, вообще не регистрируются. Этот интервал времени  $\tau$  носит название **мертвого времени счетчика**. Промежуток времени, необходимый для полного восстановления электрического поля в счетчике после окончания мертвого времени, называется временем восстановления  $t_0$ . Мертвое время определяет минимальный промежуток времени, которым должны быть разделены пролеты через

счетчик частиц, чтобы они были зарегистрированы отдельно. Типичное значение мертвого времени для счетчиков Гейгера - Мюллера  $10^{-3} - 10^{-5}$  с.

### **Выполнение работы**

Подготовить лабораторную установку к работе, проверив работоспособность источника питания, секундомера и счетчика импульсов. Установить минимально возможное напряжение питания счетчиков (250 В).

### *Упражнение 1. Изучение счетной характеристики*

Дважды снять счетную характеристику счетчика при разном потоке излучения. Возможные варианты:

а) максимальная интенсивность потока излучения (источник  $\beta$ -частиц открыт полностью), работают оба счетчика;

б) облучается левый счетчик (пластина закрывает излучение, идущее на правый счетчик);

в) облучается правый счетчик (пластина закрывает излучение, идущее на левый счетчик);

г) источник излучения убран из свинцового домика (счетчик измеряет фоновое излучение).

Для экономии времени рекомендуется снятие счетной характеристики проводить только для напряжений, превышающих пороговое.

Пороговое напряжение определите по началу счета при плавном увеличении напряжения питания счетчиков. Дальнейшие измерения проводите шагом 25 В. Время измерения каждой точки 5 - 10 мин.

При увеличении счета на 20 % по отношению к уровню плато измерения прекращают во избежание выхода счетчика из строя и уменьшают напряжение.



Определите фон  $N_\phi$ , для чего закрыть кювету с источником излучения алюминиевой пластинкой толщиной не менее 2 мм и определить счет за  $t_\phi = 5 - 10$  мин.

Результаты записать в табл. 1.

Таблица 1.

Номер измерения	Напряжение $U, В$	Время измерения $t, \text{мин}$	Измерение 1			Измерение 2		
			Счет $N$	Скорость счета $n = \frac{N - N_\phi}{t}$ , имп/мин	Ошибка измерений $\Delta n$	Счет $N$	Скорость счета $n = \frac{N - N_\phi}{t}$ , имп/мин	Ошибка измерений $\Delta n$

Результаты измерений представить графически в виде  $n = f(U)$  с учетом погрешностей измерений. За абсолютную погрешность проведенных измерений принять среднестатистическую ошибку

$$\Delta n_i = \sqrt{\frac{N_i}{t^2} + \frac{N_\phi}{t_\phi^2}}$$

Определить пороговое напряжение, протяженность плато, его наклон в процентах на 100 В. Выбрать рабочую точку счетчика.

**Упражнение 2. Определение мёртвого времени счётчика.**

1. Подать на счётчик рабочее напряжение.
2. Определить фон счётчика  $N_\phi$ , не вынимая кювету с КС1 из домика, закрыв её алюминиевой пластинкой толщиной 2 мм. Время измерения  $t_\phi = 5$  мин. Рассчитать  $n_\phi$  – скорость счёта от фона за 1 минуту

$$n_{\phi} = \frac{N_{\phi}}{t_{\phi}}$$

3. Измерить счёт от источника  $\beta$ -излучения левым счётчиком  $N_1$ , правым счётчиком  $N_2$  и двумя счётчиками  $N_{1,2}$ . Для этого используют пластинку, ограничивающую поток  $\beta$ -излучения, поворачивая её отверстием к левому или правому счётчику или удаляя вообще. Время измерения – по 10 мин.

4. Результаты измерений записать в табл. 2.

Таблица 2

Номер измерения	Время измерения $t$ , мин	$N_1$ , имп.	$n_1 = \frac{N_1 - N_{\phi}}{t}$ , имп./мин	$N_2$ , имп.	$n_2 = \frac{N_2 - N_{\phi}}{t}$ , имп./мин	$N_{1,2}$ , имп.	$n_{1,2} = \frac{N_{1,2} - N_{\phi}}{t}$ , имп./мин

5. Определить мёртвое время счётчика

$$\tau = \frac{(n_1 + n_2) - n_{1,2}}{n_{1,2}^2 - n_1^2 - n_2^2}$$

### Контрольные вопросы и задания

1. Что называется радиоактивностью? Какие процессы относятся к числу радиоактивных?
2. На чем основан принцип регистрации и измерения радиоактивного излучения? Какие приборы применяются для этих целей?
3. Объясните устройство и принцип действия счетчика Гейгера.
4. Опишите процессы, происходящие в газоразрядных счетчиках.

5. Дайте определение счетной характеристики счетчика. Как при помощи счетной характеристики могут быть определены условия устойчивой работы счетчика?

6. Что называется эффективностью счетчика, разрешающим и мертвым временем счетчика?

### *Лабораторная работа № 6.5*

## **ОПРЕДЕЛЕНИЕ КОЭФФИЦИЕНТА ПОГЛОЩЕНИЯ β- ИЗЛУЧЕНИЯ**

**Цель работы:** экспериментальное изучение кривой поглощения β-излучения в алюминии, оценка верхней границы энергии β-спектра.

**Приборы и оборудование:** прибор "Арион" со свинцовым домиком, источник β-излучения (соль KCl), алюминиевые пластины.

### **Взаимодействие β-излучения с веществом.**

При прохождении через вещество пучок быстрых электронов уменьшает свою интенсивность, что позволяет говорить о поглощении β-частиц. Явления, сопровождающие этот процесс, отличаются достаточно большой сложностью. Основное влияние на механизм поглощения оказывают четыре процесса:

- 1) упругое рассеяние электронов ядрами;
- 2) рассеяние электронов на электронах;
- 3) ионизационные потери энергии;
- 4) потери на излучение.

### **1. Упругое рассеяние электронов ядрами**

При прохождении электрона через атом его отклонение (рассеяние) вызывается кулоновским взаимодействием с ядром. В силу большого отличия масс взаимодействующих частиц энергией отдачи ядра пренебрегают, и рассеяние считают упругим.

Угловое распределение электронов  $P(\theta)$ , упруго рассеянных атомными ядрами, теоретически рассчитано Моттом. Интегральное эффективное сечение рассеяния электронов ядрами  $\sigma_{\text{я}} \sim Z^2$ .

Упругое рассеяние электронов, проходящих через вещество, может быть грубо разделено на четыре класса: 1) однократное рассеяние; 2) кратное рассеяние; 3) многократное рассеяние; 4) диффузия.

Если толщина слоя  $d$  мала ( $d \ll 1/\sigma N$ ), где  $\sigma$  - эффективное сечение рассеяния, то происходит только однократное рассеяние, т.е. почти все рассеяние обусловлено лишь одним ядром.

Для больших толщин ( $d \sim 1/\sigma N$ ) получается кратное рассеяние, т.е. угол рассеяния обязан нескольким последовательным однократным актам рассеяния.

При многократном рассеянии (среднее число актов рассеяния превосходит 20) угловое распределение рассеянных электронов является приблизительно гауссовым до тех пор, пока средний угол рассеяния меньше  $\sim 20^\circ$ .

Для еще больших толщин ( $d \gg 1/\sigma N$ ) угловое распределение рассеянных электронов принимает вид  $\omega(\theta) \sim \cos^2\theta$ .

Средний угол рассеяния  $\theta$  достигает максимальной величины  $\theta_{\text{max}} \approx 30^\circ$  и остается постоянным при дальнейшем увеличении толщины. Это случай полной диффузии. Электроны выходят из слоя также и со стороны падающего пучка - обратно рассеянные электроны. Процесс много-

кратного рассеяния играет большую роль при прохождении электронов через вещество.

## **2. Рассеяние электронов на электронах**

Теоретическое исследование рассеяния движущихся электронов электронами оболочки атомов основывается на квантово-механическом рассмотрении взаимодействия двух тождественных частиц. Расчет выражения для эффективного сечения рассеяния электрона на электроне приводит к выводу, что интегральное эффективное сечение рассеяния  $\sigma_e \sim Z$ . Таким образом, для электронов отношение эффективных сечений  $\frac{\sigma_{\text{яд}}}{\sigma_e} \approx Z$ , т.е. оба эффекта имеют одинаковое значение в случае водорода ( $Z = 1$ ), тогда как для средних ядер рассеяние преимущественно ядерное. Для золота, например, ( $Z = 79$ ) только около 1 % рассеяния обусловлено атомными электронами.

## **3. Ионизационные потери энергии**

Взаимодействие  $\beta$ -частицы с электроном атома приводит к передаче ему некоторой доли энергии, следствием чего является либо вылет электрона за пределы атома (ионизация атома), либо переход электрона в более высокое энергетическое состояние (возбуждение атома). Эти два равновероятных процесса объединяют под общим названием ионизационных потерь энергии.

## **4. Потери на излучение**

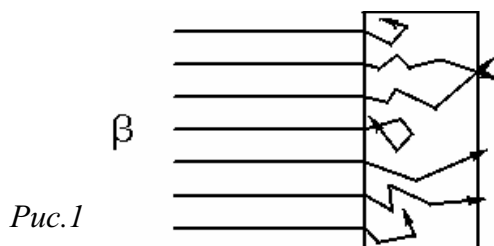
При движении быстрых электронов через поглощающую среду существенную роль, наряду с ионизационными потерями, играют потери на

излучение, возникающие при взаимодействии электронов с кулоновским полем ядер. Примером тормозного излучения является непрерывный спектр рентгеновских лучей, возникающих при торможении электронов на антикатоде рентгеновской трубки. Потеря энергии заряженной частицы на тормозное излучение называется радиационной. Для медленных электронов радиационные потери растут пропорционально  $E$ , а для быстрых - несколько быстрее. Полные потери энергии электронами складываются из ионизационных и радиационных. Энергия  $E_{кр}$ , при которой радиационные потери становятся равными ионизационным, называется критической.

К примеру, для водорода, воздуха, алюминия, меди и свинца критическая энергия имеет соответственно следующие значения: 340, 83, 47, 22, 7 МэВ. Это превышает энергию электронов  $\beta$ -распада. Для электронов, испускаемых радиоактивными элементами, радиационные потери в общем балансе потерь играют незначительную роль.

### Прохождение электронов через поглотитель

Пусть на толстую пластинку (рис. 1) нормально падает узкий пучок электронов.



Вблизи границы быстрые электроны проходят в поглотителе некоторое расстояние приблизительно по прямой линии, теряя небольшое количество энергии и рассеиваясь лишь на малые углы.

По мере уменьшения энергии электронов их рассеяние становится более сильным: угловое распределение электронов в пучке приближается к гауссовскому, характерному для многократного рассеяния.

При дальнейшем рассеянии угловое распределение становится настолько размытым, что нельзя говорить о каком-нибудь преимущественном направлении движения электронов. Их распространение можно рассматривать как диффузию.

Число электронов, прошедших через фольгу, будет монотонно убывающей функцией толщины фильтра. Для умеренных толщин уменьшение числа электронов является следствием, главным образом, обратной диффузии электронов, которые отклоняются на углы, превышающие  $90^\circ$ . По мере того, как толщина фильтра возрастает, уменьшается не только число прошедших фольгу электронов, но и их энергия. При значительном увеличении толщины пластинки уменьшение числа электронов происходит как вследствие рассеяния, так и по причине того, что некоторая их часть тормозится практически до нулевой энергии и выбывает из пучка. Толщина вещества, практически полностью задерживающая первоначально падающие электроны, называется эффективным, или максимальным, пробегом электронов  $R_0$ . Величина  $R_0$  определяется экспериментально по кривым поглощения. Пробег электронов измеряется как в единицах длины (см), так и в массовых единицах длины ( $\text{г}/\text{см}^2$ ), причем

$$R'_0 = \rho R_0$$

Массовая толщина вещества численно равна массе пластинки площадью  $1 \text{ см}^2$

$$l' = \frac{m}{S} = \rho \frac{V}{S} = \rho \frac{lS}{S} = \rho l, \text{ г}/\text{см}^2.$$

## Прохождение электронов через поглотитель моноэнергетических $\beta$ -частиц

Экспериментально кривые поглощения моноэнергетических электронов можно получить при измерении интенсивности  $\beta$ -частиц, прошедших через поглотитель переменной толщины. Схема экспериментальной установки приведена на рис. 2. Результаты эксперимента с алюминием представлены на рис. 3.

Каждая кривая имеет после начальной выпуклой части довольно длинную прямолинейную часть с некоторым “хвостом” на конце. За эффективный пробег электронов принимают экстраполированный пробег  $R_0$ , отмеченный на рисунке стрелочками. Экстраполированный пробег применяется для практических целей определения энергии электронов (метод поглощения для определения энергии  $\beta$ -частиц).

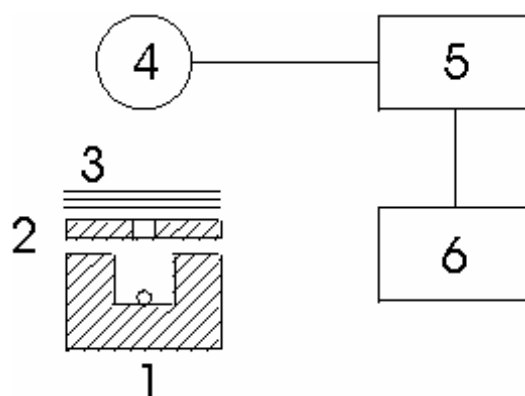
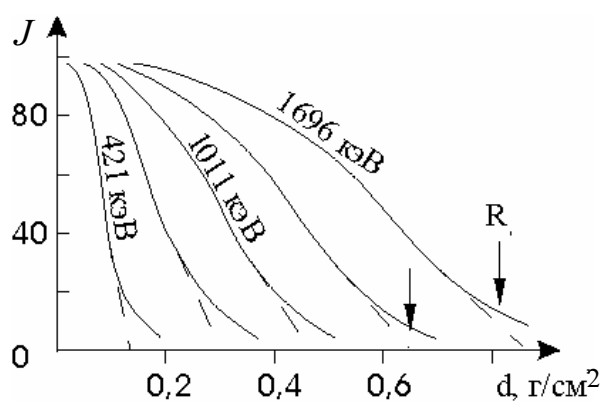


Рис. 2. Схема экспериментальной установки:

1 – источник  $\beta$ -частиц; 2 – коллиматор; 3 – поглотитель;

4 – счетчик  $\beta$ -частиц; 5 – формирователь импульсов;

6 – счетчик импульсов





*Рис. 3. Кривые поглощения моноэнергетических электронов разных энергий в алюминии*

Форма кривой поглощения существенно зависит от расположения счетчика  $\beta$ -частиц относительно поглощающих фильтров. Это особенно заметно для малых толщин фильтров, когда числа прошедших и падающих электронов практически равны. Электроны, прошедшие фильтр, имеют за счет многократного рассеяния более широкое угловое распределение. Если детектор электронов располагается не очень близко к фильтрам, то основная часть рассеянных электронов не регистрируется и кривая поглощения будет спадающей с самого начала. Если детектор расположен к фильтрам настолько близко, что регистрирует все рассеянные электроны, то кривая поглощения будет иметь на значительном протяжении практически горизонтальный ход.

### **Прохождение через поглотитель $\beta$ -излучения, имеющего непрерывный энергетический спектр**

Электроны, возникающие при  $\beta$ -радиоактивности химических изотопов, имеют непрерывный энергетический спектр с максимальной энергией  $E_{\max}$ . Кривые поглощения для  $\beta$ -излучения с непрерывным энергетическим спектром резко отличаются по форме от кривых поглощения для моноэнергетических электронов и имеют приблизительно экспоненциальный ход. Качественно начальную часть кривой можно объяснить тем, что в пучке  $\beta$ -частиц имеются электроны всевозможных энергий, в том числе и

очень малых. Медленные же электроны поглощаются весьма сильно. Конец кривой поглощения асимптотически подходит к линии фона. Это объясняется постоянно уменьшающимся в  $\beta$ -спектре числом быстрых электронов и относительно слабым поглощением электронов максимальной энергии.

Типичная кривая поглощения  $\beta$ -излучения, полученная по схеме на рис. 2, приведена на рис. 4 и 5.

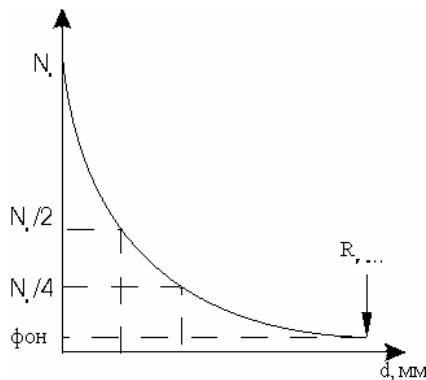


Рис. 4

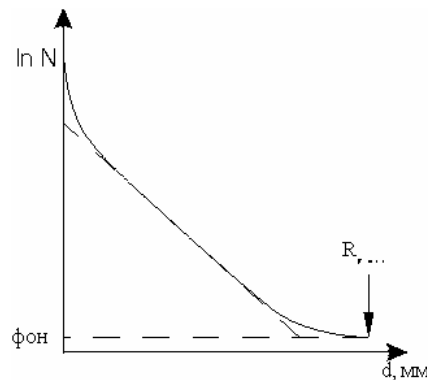


Рис. 5

Кривая поглощения (рис. 4) описывается экспоненциальным законом

$$N = N_0 e^{-\mu d},$$

где  $N_0$  – число  $\beta$ -частиц до поглотителя,  $N$  – число частиц после прохождения слоя  $d$ ,  $\mu$  – линейный коэффициент поглощения ( $\text{см}^{-1}$ ).

При измерении толщины  $d$  в массовых единицах закон поглощения запишется

$$N = N_0 e^{-\mu' d'},$$

где  $d' = \rho d$  ( $\text{г}/\text{см}^2$ ) – массовая толщина,  $\mu' = \mu/\rho$  ( $\text{см}^2 \cdot \text{г}^{-1}$ ) – массовый коэффициент поглощения.

Необходимость введения двух коэффициентов поглощения вызвана тем, что линейный коэффициент ослабления сильно зависит как от приро-

ды поглощающего вещества, так и от граничной энергии  $\beta$ -спектра  $E_{\max}$  и примерно одинаков для химических элементов с близкими значениями  $Z$ .

На практике часто используется понятие толщины слоя половинного поглощения  $d_{1/2}$ , необходимого для уменьшения вдвое начальной интенсивности  $\beta$ -излучения. Так как

$$N = N_0 e^{-\mu d} \quad \text{и} \quad N(d_{1/2}) = N_0/2,$$

то

$$d_{1/2} = \frac{\ln 2}{\mu} = \frac{0,693}{\mu}.$$

Все рассмотренные характеристики:  $\mu$ ,  $\mu'$ ,  $d_{1/2}$ ,  $R_{\max}$  можно определить с помощью экспериментальной кривой поглощения (см. рис. 4 и 5).

### Измерения

1. Подготовить лабораторную установку к работе, проверив работоспособность источника питания, секундомера и счетчика импульсов.

2. Снять кривую поглощения по схеме рис. 2. Фольга располагается между счетчиками излучения и коллиматором. Нужная толщина фильтра достигается путем последовательного наложения алюминиевых пластинок друг на друга. Толщина фольги измеряется микрометром. Время измерения 3 - 5 минут.

3. Измерить фон установки. Он складывается из действия на счетчик: 1) космического излучения; 2) рассеянных  $\beta$ -частиц; 3) тормозного излучения; 4)  $\gamma$ -лучей в спектре источника.

Для определения  $N_{\phi}$  необходимо определить счет установки с фильтром, задерживающим все  $\beta$ -лучи (толщиной, например, 2 мм).

4. Заполнить таблицу.

Номер измерения	Толщина пластинок, мм	Количество пластинок	$d$ , мм	Время измерения $t$ , мин	Счет $N_3$	Счет $N_\phi$	Счет $N = N_3 - N_\phi$	Скорость счета $n = \frac{N_3 - N_\phi}{t}$

### Обработка результатов

1. Построить графики  $n = f(d)$  и  $\ln n = f(d)$  с учетом погрешности измерений.
2. Определить по графикам предельный пробег электронов  $R_{\beta\max}$ .
3. Пользуясь уравнением  $N = N_0 e^{-\mu d}$ , рассчитать линейный коэффициент поглощения  $\mu$ . По формуле  $\mu' = \frac{\mu}{\rho}$  рассчитать массовый коэффициент  $\mu'$ .
4. Определить толщину слоя половинного поглощения  $d_{1/2}$ .
5. По величине предельного пробега электронов  $R_{\beta\max}$  и толщине слоя половинного поглощения  $d_{1/2}$  оценить предельную энергию  $E_{\max}$   $\beta$ -спектра.
6. Сравнить полученные результаты с данными, известными из литературы.
7. Оценить погрешности полученных результатов.

### Контрольные вопросы и задания

1. Что называется радиоактивностью? Какие процессы относятся к числу радиоактивных?

2. Перечислите физические процессы, происходящие при взаимодействии  $\beta$ -излучения с веществом.

3. В чем заключаются процессы упругого рассеяния электронов ядрами, электронов на электронах?

4. Чем обусловлены потери энергии частицы при прохождении через поглощающую среду?

5. Что происходит при прохождении электрона через поглотитель?

6. Каковы особенности прохождения через поглотитель моноэнергетических  $\beta$ -частиц и  $\beta$ -излучения, имеющего непрерывный энергетический спектр?

7. Объясните физический смысл понятий: массовая толщина, линейный и массовый коэффициент поглощения, эффективный пробег  $\beta$ - частицы. Какова методика их измерения в данной работе?

### **Рекомендательный библиографический список**

1. Савельев И.В. Курс общей физики: В 3 т. – М.: Наука, 1989. Т. 2. – 496 с.; Т. 3. – 304 с.

2. Детлаф А.А., Яворский Б.М. Курс физики. – М.: Высш. шк., 1989.– 607с.

3. Трофимова Т.И. Курс физики. – М.: Высш. шк., 1985. – 380 с.

4. Лабораторный практикум по физике: Учебн. пособие для студентов втузов / Алексеев Б.Ф., Барсуков К.А., Войцеховская И.А. и др.; Под ред. К.А. Барсукова и Ю.И. Уханова. – М.: Высш. шк., 1988. – 351с.

5. Белянин В. А., Паутков Н. Д. Комплект приборов «Арион» для учебной лаборатории ядерной физики. Описания лабораторных работ. – Йошкар-Ола, 1992. – 83 с.

## ОГЛАВЛЕНИЕ

ПОРЯДОК ВЫПОЛНЕНИЯ ЛАБОРАТОРНОЙ РАБОТЫ.....	3
Лабораторная работа № 6.1.....	4
Лабораторная работа № 6.2.....	13
Лабораторная работа № 6.3.....	19
Лабораторная работа № 6.4.....	26
Лабораторная работа № 6.5.....	35