

ФЕДЕРАЛЬНОЕ АГЕНТСТВО ЖЕЛЕЗНОДОРОЖНОГО ТРАНСПОРТА
Федеральное Государственное Бюджетное Образовательное Учреждение Высшего
Профессионального Образования
«МОСКОВСКИЙ ГОСУДАРСТВЕННЫЙ УНИВЕРСИТЕТ
ПУТЕЙ СООБЩЕНИЯ»
(МИИТ)

Кафедра: «Электрификация
и электроснабжение»

ТЕОРЕТИЧЕСКИЕ ОСНОВЫ ЭЛЕКТРОТЕХНИКИ

Задание на контрольную работу №4 с методическими указаниями
по дисциплине для студентов-специалистов 3 курса
специальности: «Системы обеспечения движения поездов»
специализации: «Электроснабжение железных дорог»

Москва, 2013 г.

ОБЩИЕ УКАЗАНИЯ

В контрольной работе № 4 студенты решают три задачи:

1. Расчет электрического поля постоянного тока в проводящей среде;
- 2 и 3. Расчет электрической цепи с распределенными параметрами.

Контрольные задания имеют 100 вариантов. Варианты задач № 1, 2 и 3 отличаются друг от друга числовыми значениями заданных величин. Номер варианта в этих задачах определяется по двум последним цифрам шифра студента.

Требования к выполнению и оформлению контрольных работ изложены в рабочей программе курса «Теоретические основы электротехники». При расчете указанных задач студентам рекомендуется пользоваться интегрированным пакетом *MathCad*.

ЗАДАЧА №1

РАСЧЕТ ЭЛЕКТРИЧЕСКОГО ПОЛЯ ПОСТОЯННОГО ТОКА В ПРОВОДЯЩЕЙ СРЕДЕ

Многие элементы электроустановок в соответствии с правилами устройства подлежат заземлению. Это значит, что они должны быть надежно соединены с землей с помощью заземляющих электродов, которые располагаются в земле и создают непосредственный контакт с ней. На рис.1 показан полушаровой электрод, радиус которого $r = a$. Этот электрод предназначен для заземления металлической опоры линии электропередачи постоянного тока. Он выполняет роль защитного заземления при коротких замыканиях и ударах молнии в провод или в опору. Ток короткого замыкания линии или ток молнии стекают через заземлитель в землю и растекаются по толще земли. В некоторых случаях земля выполняет роль обратного провода для линии электропередачи, выполненной по системе ДПЗ (два провода-земля). Удельная проводимость земли принята равной $\gamma = 10^{-2}$ 1/Ом·м.

На рис. 1 кроме схематического изображения заземляющего полушарового электрода показана кривая (1) зависимости потенциала Φ на поверхности земли от расстояния a от центра заземляющего электрода. На рисунке изображен также человек, шагающий по направлению к центру электрода, и показан механизм возникновения шагового напряжения: разности потенциалов между двумя точками на поверхности земли, расстояния которых a_k от центра заземляющего электрода отличаются друг от друга на величину человеческого шага $l_{ш}$.

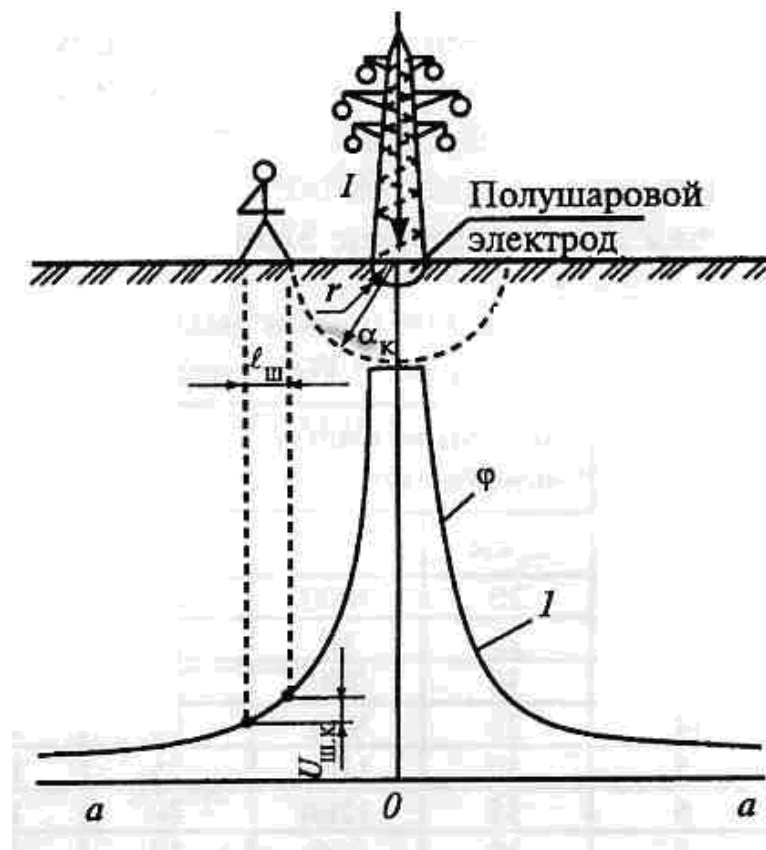


Рис. 1. Схематическое изображение заземляющего полушарового электрода и кривой распределения потенциала

В задаче требуется начертить схематическое изображение полушарового заземлителя и определить:

1. Плотность тока δ на расстоянии a_1 от центра полушарового электрода.
2. Напряженность поля E на поверхности полусферы радиуса a_1 .
3. Значения потенциалов φ_k в точках на поверхности земли на расстояниях a_1, a_2, a_3, a_4 от центра полушарового электрода.
4. Шаговое напряжение $U_{шк}$ на тех же расстояниях a_1, a_2, a_3, a_4 от центра полушарового электрода, принимая среднюю длину человеческого шага $l_{ш}=0,8$ м. При этом считается, что воображаемый человек «шагает» (удаляется от центра, или приближается к центру электрода) по прямой, соединяющей точку его нахождения с центром заземляющего электрода.
5. Сопротивление R заземления полушарового электрода.
6. Радиус опасной зоны a_0 , т.е. радиус круга на поверхности земли с центром полушарового электрода. Радиус опасной зоны определить из условия техники безопасности, принимая шаговое напряжение на границе этой зоны не превышающее 150 В.

По результатам расчета построить графики зависимости потенциала и шагового напряжения от расстояния a .

Численные значения величин, необходимых для решения задачи приведены в табл. 1. Номера вариантов выбираются: по последней цифре шифра студента номер варианта для значений a, I , а по предпоследней цифре – номер варианта значений a_1, a_2, a_3, a_4 .

Таблица 1 - Исходные данные

Номера вариантов	Последняя цифра шифра студента		Предпоследняя цифра шифра студента			
	a , см	I , А	a_1 , см	a_2 , см	a_3 , см	a_4 , см
1	20	1000	25	120	500	1000
2	25	80	30	120	400	800
3	30	750	35	130	500	1000
4	25	900	30	120	400	800
5	30'	1100	35	130	500	1000
6	35	1200	40	130	400	800
7	30	900	35	200	400	1100
8	25	1000	30	ПО	300	800
9	30	800	35	120	400	1000
0	30	1000	40	130	400	800

МЕТОДИЧЕСКИЕ УКАЗАНИЯ К РЕШЕНИЮ ЗАДАЧИ №1

В данной задаче предлагается определить характеристики распределения потенциалов электрического поля на поверхности земли вокруг заземляющего устройства. Такая задача имеет практическое значение в схемах электроснабжения, например, в случае короткого замыкания проводов высокого напряжения на опору или в случае прямого удара молнии в опору.

Ток короткого замыкания, протекая по земле, как по обратному проводу, образует на поверхности земли и внутри ее электрическое поле. В задаче предлагается определить основные характеристики этого электрического поля.

Принимается, что основание опоры мачты представляет собой полушаровой электрод, радиус которого $r = a$. Поверхность соприкосновения полушарового электрода с землей равна $S = 2\pi a^2$.

При возможном коротком замыкании ток короткого замыкания I , проходящий через опору, будет отводиться в землю через заземлитель (полушаровой электрод). Плотность тока δ на поверхности полушарового электрода при этом будет равна отношению величины тока к поверхности полушарового электрода, через которую проходит этот ток, т.е

$$\delta = \frac{I}{S} = \frac{I}{2 \cdot \pi \cdot a^2},$$

где I – ток короткого замыкания.

Применяя закон Ома в дифференциальной форме $\delta = \gamma \cdot E$ можно записанное выше уравнение представить в другом виде:

$$\gamma \cdot E = \frac{I}{2 \cdot \pi \cdot a^2} \quad (1)$$

Из этого выражения находится напряженность электрического поля E на поверхности земли (и воображаемой полусферы в толще земли) на расстоянии a_k от центра полушарового электрода:

$$E_k = \frac{\delta}{\gamma} = \frac{I}{2 \cdot \pi \cdot \gamma \cdot a_k^2} \quad (2)$$

Значение потенциалов φ_k в точках на поверхности земли на расстоянии a_k от центра полушарового электрода находится из условия:

$$\varphi_k = \int_{a_k}^{\infty} \vec{E}_k \cdot d\vec{a} \quad (3)$$

Подставляя в это выражение значение напряженности электрического поля E_k , после соответствующих преобразований получим расчетную формулу для определения потенциала в рассматриваемых точках:

$$\varphi_k = \frac{I}{2 \cdot \pi \cdot \gamma \cdot a_k} \quad (4)$$

Шаговое напряжение $U_{шk}$ на расстоянии от центра полушарового электрода (абсолютное значение разности потенциалов двух точек на поверхности земли, расстояние которых от центра заземляющего электрода различается на величину шага ($l_{ш}$) может быть вычислено по формуле

$$U_{шk} = \frac{1}{2 \cdot \pi \cdot \gamma} \cdot \left[\frac{1}{a_k} - \frac{1}{a_k + l_{ш}} \right] \quad (5)$$

или

$$U_{шk} = \frac{1}{2 \cdot \pi \cdot \gamma} \cdot \frac{l_{ш}}{a_k (a_k + l_{ш})} \quad (6)$$

Радиус зоны опасности a_0 можно найти, исходя из того, что шаговое напряжение $U_{ш0}$ на границах этой зоны не превышает допустимого значения шагового напряжения $U_{ш.доп}$, а внутри зоны опасности уже больше $U_{ш.доп}$, т.е.

$$U_{ш0} = U_{ш.доп} \quad (7)$$

В соответствии с условием задачи $U_{ш.доп} = 150$ В.

Подставляя в выражение (7) значение шагового напряжения, получим:

$$\frac{1}{2 \cdot \pi \cdot \gamma} \cdot \left[\frac{1}{a_0} - \frac{1}{a_0 + l_{ш}} \right] = U_{ш.доп} \quad (8)$$

Это выражение после преобразования можно переписать в другом виде:

$$2U_{ш.доп} \cdot \pi \cdot \gamma \cdot a_0^2 + 2U_{ш.доп} \cdot \pi \cdot \gamma \cdot l_{ш} \cdot a_0 - I \cdot l_{ш} = 0 \quad (9)$$

Решая полученное квадратное уравнение (9), определяют радиус опасной зоны a_0 .

Сопротивление заземления R полушарового электрода можно найти по формуле:

$$R = \frac{I}{2 \cdot \pi \cdot \gamma \cdot a} \quad (10)$$

Построение графиков зависимости потенциала и шагового напряжения от расстояния a в интегрированном пакете *MathCad* приведено на рис. 2 и рис. 3.

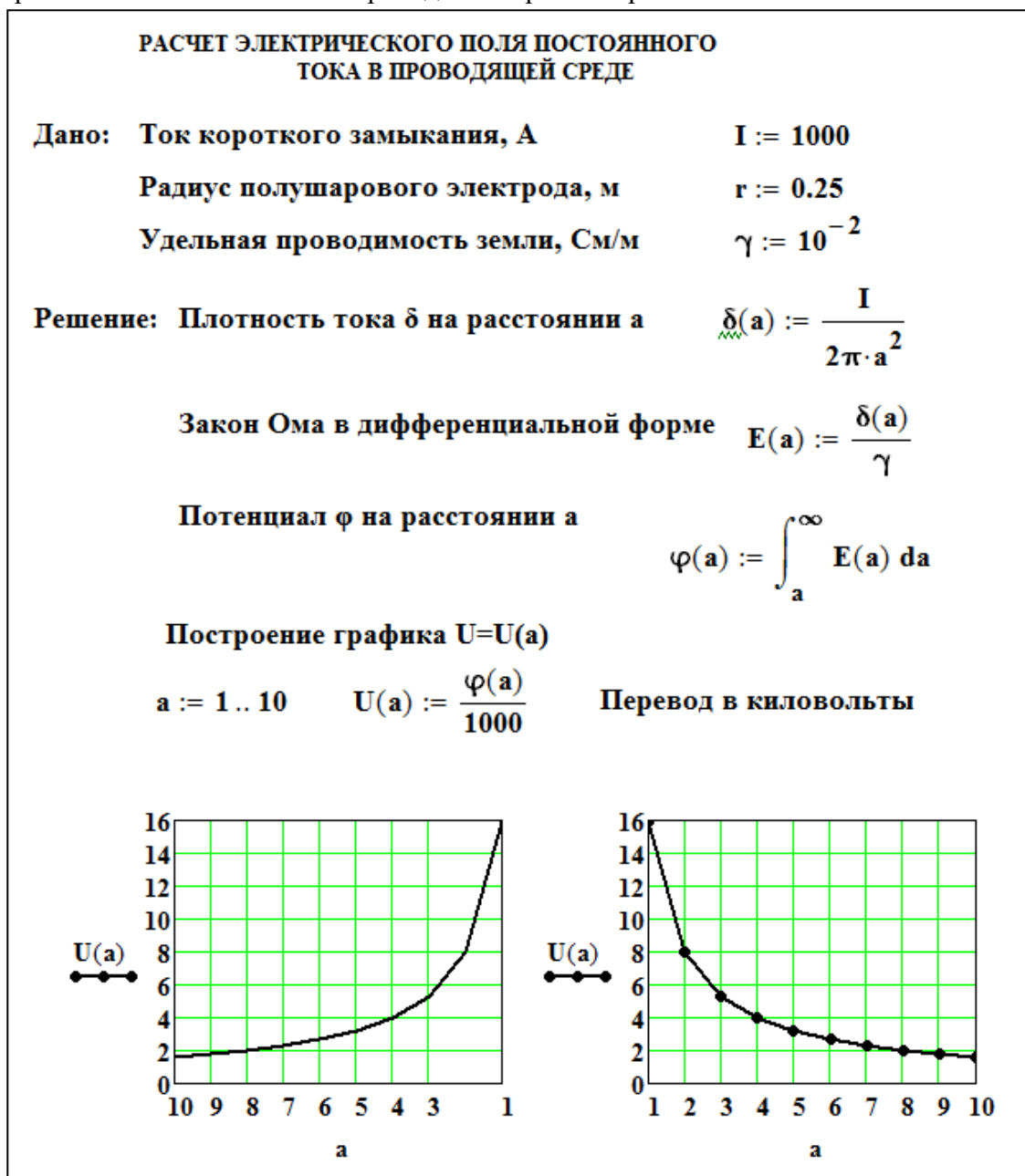


Рис. 2. Расчет электрического поля полушарового электрода в проводящей среде, которой является земля. Зависимость потенциала от расстояния

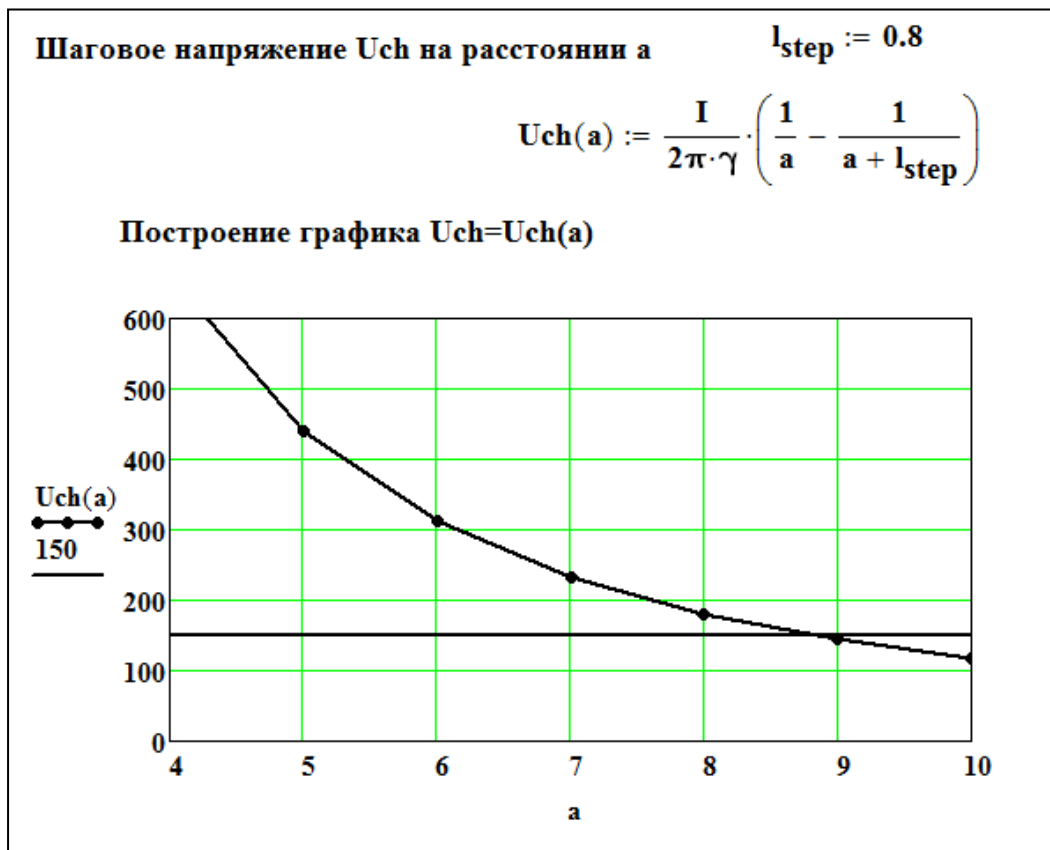


Рис.3. Расчет электрического поля полушарового электрода в проводящей среде, которой является земля. Зависимость шагового напряжения от расстояния

ЗАДАЧА №2
РАСЧЁТ ВТОРИЧНЫХ ПАРАМЕТРОВ ДЛИННОЙ ЛИНИИ И
РАСПРЕДЕЛЕНИЯ ДЕЙСТВУЮЩЕГО ЗНАЧЕНИЯ НАПРЯЖЕНИЯ ВДОЛЬ НЕЕ ПРИ
ЗАДАННОЙ НАГРУЗКЕ

Продольные и поперечные первичные параметры на единицу длины однородной длинной линии даны в табл. 2.

Таблица 2

Параметры линии	Предпоследняя цифра шифра студента									
	0	1	2	3	4	5	6	7	8	9
R_0 , Ом/км	2,5	3	3,5	4	4,5	5	5,5	6	6,5	7
L_0 , мГн/км	2	2,5	3	3,5	4	4,5	5	5,5	6	6,5
G_0 , мкСм/км	0,1	0,2	0,3	0,4	0,5	0,6	0,7	0,8	0,9	1
C_0 , нФ/км	35	40	45	50	55	60	65	70	75	80

Примечание:

мГн – миллигенри (10^{-3} Гн), мкСм – микросименс (10^{-6} См), нФ – нанофарад (10^{-9} Ф).

Значения питающего напряжения U_1 , длины линии l , частоты f и комплексного сопротивления нагрузки $Z_2=R_2+jX_2$ в конце линии даны в табл. 3.

Таблица 3

Параметры линии	Последняя цифра шифра студента									
	0	1	2	3	4	5	6	7	8	9
U_1 , В	80	80	90	90	100	100	110	110	120	120
f , кГц	1,0	1,2	1,4	1,6	1,8	2	2,2	2,4	2,6	2,8
l , км	40	40	45	45	50	50	55	55	60	60
R_2 , Ом	120	130	140	160	180	200	180	160	140	120
X_2 , Ом	100	110	120	140	160	200	-100	-140	-120	-100

Требуется:

1. Определить вторичные параметры длинной линии – волновое сопротивление Z_B и коэффициент распространения $\underline{\gamma} = \alpha + j\beta$ (коэффициент затухания α и коэффициент фазы β).
2. Длину волны λ и фазовую скорость v .
3. Входное сопротивление $Z_{1ВХ}$ линии со стороны первичных выводов и ток в начале линии I_1 .
4. Напряжение U_2 и ток I_2 в конце линии.
5. Построить график распределения действующего значения напряжения вдоль заданной линии с распределенными параметрами.
6. Сравнить длину волны напряжения вдоль линии по графику с длиной волны, рассчитанной в п.2.

МЕТОДИЧЕСКИЕ УКАЗАНИЯ К РЕШЕНИЮ ЗАДАЧИ №2

Задачу № 2 рекомендуется решать в интегрированном пакете *MathCad*. Пример решения показан на рис. 4 [1, 2]. Для построения графика распределения действующего значения напряжения вдоль длинной линии берется модуль комплексного напряжения u_k путем

заклучения этой величины в прямоугольные скобки – $|u_k|$. На графике l_k и u_k – это индексные переменные, то есть элементы массива или вектора. Каждый элемент характеризуется своим номером. Номер элемента (в данном случае k) является нижним индексом. Индекс должен быть целым числом и начинаться с нуля. Чтобы ввести индекс, нужно нажать клавишу с открывающей квадратной скобкой, после чего ввести нужный индекс.

Расчет электрической цепи с распределенными параметрами
Дано:
 $R0 := 5.0$ $L0 := 4.0 \cdot 10^{-3}$ $f := 2000$ $I_1 := 50$ $j := \sqrt{-1}$
 $G0 := 0.64 \cdot 10^{-6}$ $C0 := 60 \cdot 10^{-9}$ $U1 := 100$ $Z2 := 200 + 200j$
Решение: Угловая частота $\omega := 2 \cdot \pi \cdot f$ $\omega = 1.257 \times 10^4$
Комплексное продольное сопротивление
 $Z0 := R0 + \omega \cdot L0 \cdot j$ $Z0 = 5 + 50.265i$
Комплексная поперечная проводимость
 $Y0 := G0 + \omega \cdot C0 \cdot j$ $Y0 = 6.4 \times 10^{-7} + 7.54i \times 10^{-4}$
Волновое сопротивление линии $ZB := \sqrt{\frac{Z0}{Y0}}$ $ZB = 258.523 - 12.716i$
Коэффициент распространения $\gamma := \sqrt{Z0 \cdot Y0}$ $\gamma = 9.753 \times 10^{-3} + 0.195i$
Коэффициент фазы $\beta := \text{Im}(\gamma)$ **Длина волны** $\lambda := \frac{2\pi}{\beta}$ $\lambda = 32.236$
 $\beta = 0.195$
Фазовая скорость $v := \frac{\omega}{\beta}$ $v = 6.447 \times 10^4$
Входное сопротивление со стороны первичных выводов
 $Z1BX := ZB \cdot \frac{Z2 + ZB \cdot \tanh(\gamma \cdot l)}{Z2 \cdot \tanh(\gamma \cdot l) + ZB}$ $Z1BX = 319.288 + 63.431i$
Ток в начале линии $I1 := \frac{U1}{Z1BX}$ $I1 = 0.301 - 0.061i$ $|I1| = 0.307$
Напряжение в конце линии
 $U2 := \frac{U1 \cdot Z2}{Z2 \cdot \cosh(\gamma \cdot l) + ZB \cdot \sinh(\gamma \cdot l)}$ $U2 = -62.45 + 1.988i$ $|U2| = 62.482$
Ток в конце линии $I2 := \frac{U2}{Z2}$ $I2 = -0.151 + 0.161i$ $|I2| = 0.221$
Распределение действующего напряжения вдоль линии
 $k := 0 .. 500$ $l_k := 0.1 \cdot k$ $u_k := U1 \cdot \cosh(\gamma \cdot l_k) - I1 \cdot ZB \cdot \sinh(\gamma \cdot l_k)$

Рис. 4. Решение задачи № 2 в интегрированном пакете *MathCad*

ЗАДАЧА №3

РАСЧЁТ ЭНЕРГЕТИЧЕСКИХ ПОКАЗАТЕЛЕЙ ДЛИННОЙ ЛИНИИ И ПОСТРОЕНИЕ ГРАФИКА РАСПРЕДЕЛЕНИЯ ДЕЙСТВУЮЩИХ ЗНАЧЕНИЙ НАПРЯЖЕНИЙ ПРЯМОЙ И ОБРАТНОЙ ВОЛН ВДОЛЬ ЛИНИИ

Пользуясь исходными и расчетными данными задачи № 2 определить:

1. Полные мощности в начале и в конце линии и коэффициент полезного действия линии.
2. Построить график распределения действующих значений напряжений прямой и обратной волн вдоль заданной линии с распределенными параметрами.
3. Построить график распределения фаз напряжений прямой и обратной волн вдоль заданной линии с распределенными параметрами.
4. Пояснить в каких точках возникают максимумы и минимумы напряжений.
5. Построить график распределения действующего значения напряжения вдоль заданной линии с распределенными параметрами при согласованной нагрузке.
6. Определить задержку по времени при прохождении сигналом всей длины линии.

МЕТОДИЧЕСКИЕ УКАЗАНИЯ К РЕШЕНИЮ ЗАДАЧИ №3

Задачу № 3 также рекомендуется решать в интегрированном пакете *MathCad*. Пример решения показан на рис. 5 [1, 2].

Для расчета мощности в комплексной форме, необходимо величину напряжения умножить на сопряженный комплекс тока. Чтобы величина комплекса стала сопряженной, необходимо после введения этой величины, нажать две клавиши [Shift]+[‘].

Начальные фазы прямой и обратной волн ради удобства отложены на графике в градусах. Чтобы перевести в градусы значение фазы, выраженной в радианах, нужно функцию выражения аргумента (**arg**) разделить на **deg**. Заметим, что комплексные величины в *MathCad* не подчеркиваются.

Как видно из рис. 5, значения фаз прямой и обратной волн в определенных точках линии скачкообразно изменяются. На рис.6 дано пояснение к этому скачкообразному изменению фаз. Дело в том, что, хотя с изменением расстояния фазы волн изменяются непрерывно (фаза прямой волны монотонно уменьшается, а фаза обратной волны - увеличивается по мере движения от начала к концу линии), в качестве фазы берут угол, меньший по модулю 180° . Поэтому при переходе из второго квадранта в третий или наоборот и происходит скачок фазы с изменением его значения и знака (рис.6).

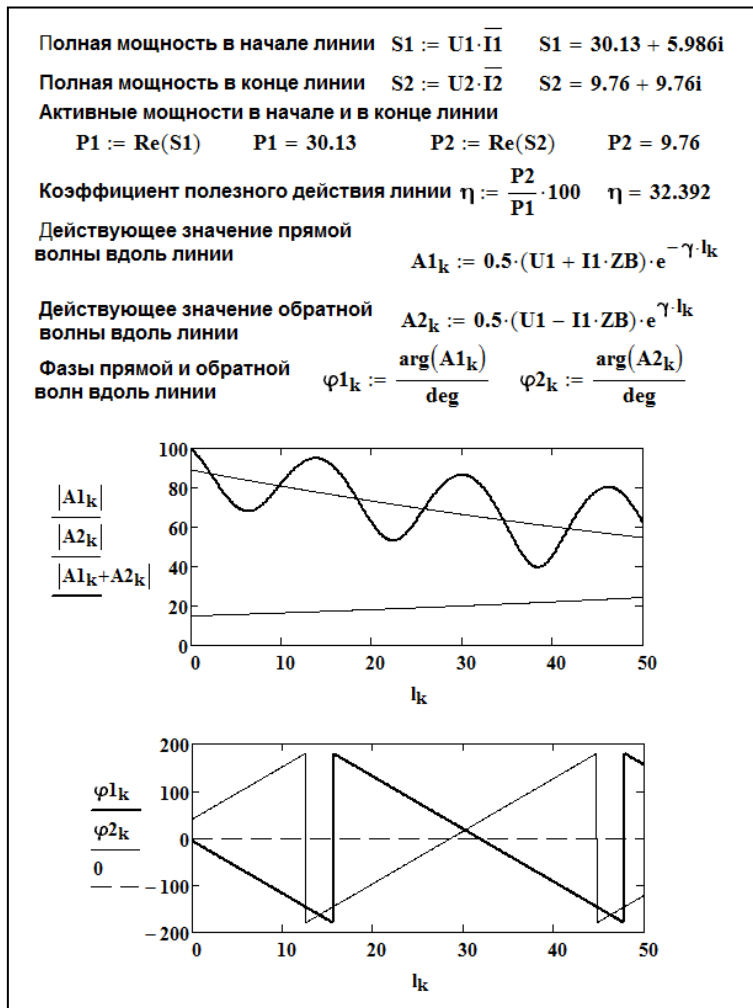


Рис. 5. Расчет энергетических показателей линии с распределенными параметрами и распределение напряжений и фаз прямой и обратной волн вдоль линии

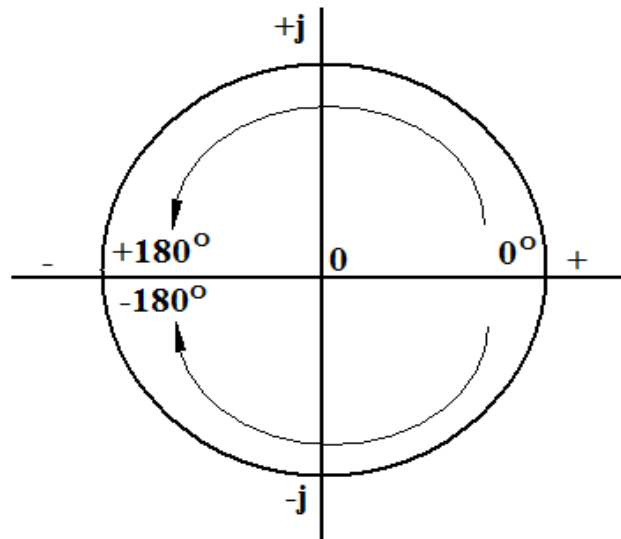


Рис. 6. Пояснение к скачкообразному изменению фазы прямой и обратной бегущих волн

СПИСОК ЛИТЕРАТУРЫ

1. Серебряков А.С. Теоретические основы электротехники. Электрические цепи с распределенными параметрами. Учебное пособие. Изд.2-е-перераб. и доп.- М.: МИИТ, 2010 – 87 с.
2. Серебряков А.С., Шумейко В.В. МАТНСАД и решение задач электротехники, Учебн. пособие для вузов ж.д. транспорта, М.: Маршрут, 2005, 240 с.
3. Демирчян К.С, Нейман Л . Р., Коровкин Н.В., Чечурин В.Л. Теоретические основы электротехники. В 3-х т. Учеб. для вузов. Изд. 4-е. перераб. и доп. - СПб.: Питер, 2004.