

МИНИСТЕРСТВО ОБРАЗОВАНИЯ И НАУКИ РФ  
Государственное образовательное учреждение высшего профессионального образования  
**«НАЦИОНАЛЬНЫЙ ИССЛЕДОВАТЕЛЬСКИЙ  
ТОМСКИЙ ПОЛИТЕХНИЧЕСКИЙ УНИВЕРСИТЕТ»**

---

## **КУРСОВОЕ ПРОЕКТИРОВАНИЕ ПО ТЕОРИИ АВТОМАТИЧЕСКОГО УПРАВЛЕНИЯ**

*Рекомендовано в качестве учебного пособия  
Редакционно-издательским советом  
Томского политехнического университета*

*Составители* **Е.М. Яковлева, С.В. Замятин**

Издательство  
Томского политехнического университета  
2010

УДК 681.51(075.8)  
ББК 32.965я73  
К47

К47 **Курсовое проектирование по теории автоматического управления** / сост.: Е.М. Яковлева, С.В. Замятин; Томский политехнический университет. – Томск: Изд-во Томского политехнического университета, 2010. – 106 с.

Пособие содержит задания и исходные данные, необходимые для проектирования, примеры решения отдельных заданий. Рассматриваются основные способы и подходы к исследованию линейных, нелинейных и импульсных систем автоматического управления, используемых при курсовом проектировании по дисциплине «Теория автоматического управления».

Предназначено для студентов, обучающихся по направлению 220400 «Управление в технических системах».

УДК 681.51(075.8)  
ББК 32.965я73

*Рецензенты*

Доктор технических наук, профессор  
заведующий кафедрой автоматизированных систем  
управления ТУСУРа  
*А.М. Кориков*

Доктор технических наук, профессор  
заместитель директора по НР ИМКЭС СО РАН  
*А.А. Тихомиров*

© Составление. ГОУ ВПО НИ ТПУ, 2010  
© Яковлева Е.М., Замятин С.В., составление, 2010  
© Обложка. Издательство Томского  
политехнического университета, 2010

## Оглавление

<b>ВВЕДЕНИЕ .....</b>	<b>5</b>
<b>1 ЛИНЕЙНЫЕ САР.....</b>	<b>7</b>
1.1 СОЗДАНИЕ ФУНКЦИОНАЛЬНОЙ СХЕМЫ САР ПО ЕЕ ПРИНЦИПИАЛЬНОЙ СХЕМЕ .....	7
1.2 СОЗДАНИЕ СТРУКТУРНОЙ СХЕМЫ САР .....	9
1.3 ПЕРЕДАТОЧНЫЕ ФУНКЦИИ САР .....	11
1.4 ДИФФЕРЕНЦИАЛЬНОЕ УРАВНЕНИЕ САР .....	15
1.5 ОЦЕНКА УСТОЙЧИВОСТИ САР ПО КОРНЯМ ХАРАКТЕРИСТИЧЕСКОГО УРАВНЕНИЯ СИСТЕМЫ.....	17
1.6 ОЦЕНКА УСТОЙЧИВОСТИ САР НА ОСНОВЕ КРИТЕРИЯ МИХАЙЛОВА....	19
1.7 ОЦЕНКА УСТОЙЧИВОСТИ САР НА ОСНОВЕ КРИТЕРИЯ НАЙКВИСТА.....	22
1.8 КРИТЕРИЙ ГУРВИЦА. КРИТИЧЕСКИЙ КОЭФФИЦИЕНТ УСИЛЕНИЯ САР .....	25
1.9 ПОСТРОЕНИЕ ОБЛАСТИ УСТОЙЧИВОСТИ В ПЛОСКОСТИ ПАРАМЕТРОВ СИСТЕМЫ .....	26
1.10 ПЕРЕХОДНАЯ ХАРАКТЕРИСТИКА СИСТЕМЫ И ПОКАЗАТЕЛИ КАЧЕСТВА ПРОЦЕССА РЕГУЛИРОВАНИЯ.....	29
1.11 ОЦЕНКА ТОЧНОСТИ ПРОЦЕССА РЕГУЛИРОВАНИЯ САР .....	33
1.11.1 Ошибка регулирования в системах стабилизации.....	34
1.11.2 Ошибка регулирования в следящих системах .....	35
<b>2 НЕЛИНЕЙНЫЕ САР.....</b>	<b>37</b>
2.1 ДИФФЕРЕНЦИАЛЬНОЕ УРАВНЕНИЕ НЕЛИНЕЙНОЙ САР В НЕЯВНОЙ ФОРМЕ .....	38
2.2 ИСПОЛЬЗОВАНИЕ МЕТОДА ГАРМОНИЧЕСКОЙ ЛИНЕАРИЗАЦИИ ДЛЯ АНАЛИЗА УСТОЙЧИВОСТИ НЕЛИНЕЙНОЙ САР.....	39
2.3 ДИФФЕРЕНЦИАЛЬНОЕ И ХАРАКТЕРИСТИЧЕСКОЕ УРАВНЕНИЯ ГАРМОНИЧЕСКИ ЛИНЕАРИЗОВАННОЙ НЕЛИНЕЙНОЙ САР .....	41
2.4 ПОЛУЧЕНИЕ ТИПОВОЙ СТРУКТУРНОЙ СХЕМЫ ДЛЯ НЕЛИНЕЙНОЙ САР .....	41
2.5 ИСПОЛЬЗОВАНИЕ МЕТОДА ГОЛЬДФАРБА ДЛЯ ОЦЕНКИ УСТОЙЧИВОСТИ НЕЛИНЕЙНОЙ САР .....	43
2.6 ИСПОЛЬЗОВАНИЕ КРИТЕРИЯ УСТОЙЧИВОСТИ В.М. ПОПОВА ДЛЯ АНАЛИЗА УСТОЙЧИВОСТИ НЕЛИНЕЙНОЙ САР .....	46
2.7 ИСПОЛЬЗОВАНИЕ КРИТЕРИЯ УСТОЙЧИВОСТИ В.М. ПОПОВА ДЛЯ СЛУЧАЯ НЕЙТРАЛЬНОЙ ЛИБО НЕУСТОЙЧИВОЙ ЛИНЕЙНОЙ ЧАСТИ .....	49
<b>3 ЛИНЕЙНЫЕ ИМПУЛЬСНЫЕ САР .....</b>	<b>50</b>
3.1 ОБОБЩЕННАЯ СТРУКТУРНАЯ СХЕМА ИМПУЛЬСНОЙ СИСТЕМЫ.....	55
3.2 МАТЕМАТИЧЕСКИЙ АППАРАТ ИМПУЛЬСНЫХ СИСТЕМ.....	57

3.2.1	<i>Решетчатые функции и разностные уравнения</i> .....	57
3.2.2	<i>Использование z-преобразований</i> .....	59
3.3	ТЕОРЕМА КОТЕЛЬНИКОВА .....	60
3.4	ИМПУЛЬСНАЯ ПЕРЕДАТОЧНАЯ ФУНКЦИЯ РАЗОМКНУТОЙ ИМПУЛЬСНОЙ СИСТЕМЫ .....	62
3.5	ИМПУЛЬСНАЯ ПЕРЕДАТОЧНАЯ ФУНКЦИЯ ЗАМКНУТОЙ ИМПУЛЬСНОЙ СИСТЕМЫ .....	66
3.6	АНАЛИЗ УСТОЙЧИВОСТИ ЗАМКНУТЫХ ИМПУЛЬСНЫХ СИСТЕМ .....	69
3.6.1	<i>Оценка устойчивости импульсной САР по корням характеристического уравнения системы</i> .....	69
3.6.2	<i>Использование аналога критерия Михайлова для оценки устойчивости импульсных систем</i> .....	70
3.7	ОЦЕНКА КАЧЕСТВА ПРОЦЕССА РЕГУЛИРОВАНИЯ ИМПУЛЬСНЫХ САР ..	73
<b>4</b>	<b>ВАРИАНТЫ КОНТРОЛЬНЫХ ЗАДАНИЙ И МЕТОДИЧЕСКИЕ УКАЗАНИЯ</b> .....	<b>78</b>
4.1	ОБЩИЕ МЕТОДИЧЕСКИЕ УКАЗАНИЯ .....	78
4.2	РЕКОМЕНДАЦИИ ПО СОДЕРЖАНИЮ ТЕКСТОВОГО ДОКУМЕНТА КУРСОВОЙ РАБОТЫ .....	79
4.3	РЕКОМЕНДАЦИИ ПО ОФОРМЛЕНИЮ ГРАФИЧЕСКОГО МАТЕРИАЛА КУРСОВОЙ РАБОТЫ.....	79
	<b>ЛИТЕРАТУРА</b> .....	<b>94</b>
	<b>ПРИЛОЖЕНИЕ 1</b> .....	<b>95</b>
	<b>ПРИЛОЖЕНИЕ 2</b> .....	<b>104</b>

## **ВВЕДЕНИЕ**

Активное развитие теории автоматического управления началось в 19-м веке с попытки разобраться в нестабильной работе регуляторов паровых котлов. В последствии оказалось, что методы теории автоматического управления позволяют объяснить работу объектов различной физической природы: в механике, энергетике, радио и электротехнике, то есть везде, где можно усмотреть обратную связь.

Непрерывное повышение требований к качеству функционирования сложных промышленных систем требует совершенствования и развития систем автоматического управления, которые являются их неотъемлемой частью.

В учебном пособии рассматриваются разделы теории автоматического управления, необходимые для выполнения курсового проекта. Рассматриваются вопросы математического описания линейных, нелинейных и импульсных систем; приводятся алгебраические и частотные критерии для оценки устойчивости систем автоматического управления; определяются показатели качества процессов регулирования и др. Приводятся конкретные числовые примеры, облегчающие освоение материала.

### **Цель и задачи курсовой работы**

*Целью курсового проектирования* является анализ линейной непрерывной системы автоматического регулирования (САР), нелинейной САР и линейной импульсной САР. Рассматриваемые САР являются различными САР частоты вращения двигателя постоянного тока (ДПТ), напряжения генератора постоянного тока (ГПТ), температуры электропечи, давления в барокамере и т.п.

*В качестве исходных данных* приняты параметры элементов и устройств, входящих в данную систему.

*Основными задачами* курсового проекта являются:

- составление по принципиальной схеме функциональной схемы;
- составление математической модели в форме структурной схемы;
- исследование системы на устойчивость;
- построение переходных процессов системы для оценки качества регулирования;
- оценка точности процесса регулирования.

### **Часть 1. Линейная непрерывная САР**

Для выполнения курсового проекта необходимо выбрать принципиальную схему системы и численные значения параметров ее элементов (Приложение 1). Задания являются индивидуальными. Номер задания определяется преподавателем.

Задание:

Дать краткое описание системы автоматического регулирования САР.

Описать принцип регулирования САР.

Используя линейные модели элементов САР (Приложение 1), составить по принципиальной схеме системы функциональную и структурную схемы.

Получить передаточную функцию системы в разомкнутом состоянии  $W_{pc}(s)$ . Найти передаточные функции замкнутой системы по задающему воздействию –  $W^{g(t)}(s)$  и возмущающему фактору –  $W^{f(t)}(s)$ .

Записать дифференциальное уравнение САР.

Проверить САР на устойчивость по корням характеристического уравнения системы.

Проверить САР на устойчивость, используя критерий устойчивости Михайлова.

Проверить САР на устойчивость, используя критерий устойчивости Найквиста. Определить запасы устойчивости системы по амплитуде и фазе.

Определить по критерию устойчивости Гурвица критический коэффициент усиления разомкнутой системы  $K_{pc}$ .

Построить область устойчивости в плоскости одного параметра –  $K_{pc}$ .

Приняв начальные условия нулевыми, построить переходную характеристику системы и определить по ней показатели качества.

Определить полную установившуюся ошибку системы.

## **Часть 2. Нелинейная САР и линейная импульсная САР**

### *Нелинейная САР*

Принять, что усилительное устройство в системе является нелинейным элементом (НЭ) и составить структурную схему нелинейной САР.

Привести структурную схему нелинейной САР к типовой и получить передаточную функцию линейной части системы.

Получить дифференциальное уравнение гармонически линеаризованной нелинейной системы.

Оценить устойчивость гармонически линеаризованной нелинейной системы методом Гольдфарба.

Используя критерий абсолютной устойчивости Попова В.М., исследовать устойчивость положения равновесия системы в целом.

### *Линейная импульсная САР*

Сформировать схему импульсной системы.

Получить передаточную функцию непрерывной части импульсной системы  $W_{нч}(s)$ .

Определить, используя теорему Котельникова, период квантования  $T_0$ .

Найти передаточные функции системы в разомкнутом и замкнутом состоянии  $W_{pc}(z)$  и  $W_{zc}(z)$ , соответственно.

Определить устойчивость системы по корням характеристического уравнения.

Определить устойчивость системы, используя аналог критерия устойчивости Михайлова.

Приняв начальные условия нулевыми, построить дискретную переходную характеристику системы и определить по ней показатели качества.

Определить ошибку регулирования по задающему воздействию.

## 1 Линейные САР

### 1.1 Создание функциональной схемы САР по ее принципиальной схеме

Функциональная схема – схема разъясняющая определенные процессы, протекающие в отдельных функциональных цепях изделия (установки) или в изделии (установке) в целом. Функциональными схемами пользуются для изучения принципов работы изделий (установок).

Любая функциональная схема САР по отклонению включает в себя объект управления – ОУ с выходной регулируемой величиной  $x(t)$  и возмущающим воздействием –  $f$ ; устройство управления – УУ, обеспечивающее с заданной точностью стабилизацию выходной величины  $x$  т.е.  $x(t) = x_0 = \text{const}$ ; задающее устройство – ЗУ, обеспечивающее необходимое значение  $x_0$ ; обратную связь – ОС; сравнивающее суммирующее устройство – ССУ (рис. 1.1).

В свою очередь УУ может состоять из усилительного элемента, исполнительного устройства и последовательной или параллельной коррекции.

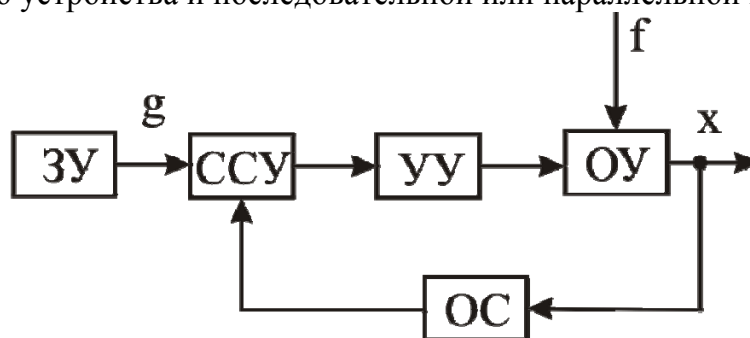


Рис. 1.1. Функциональная схема САР

Кроме того, в САР возможно дополнительное регулирование по возмущающему фактору  $f$  или задающему воздействию  $g$ , либо одновременно по возмущающему фактору и задающему воздействиям (комбинированное управление).

Сравнивающее суммирующее устройство может быть реализовано на операционном, магнитном либо электромашинном усилителе, либо на измерительном устройстве.

Всевозможные датчики, преобразующие выходную регулируемую величину  $x(t)$  **ОУ** в электрический сигнал, составляют главную обратную связь.

Исходная принципиальная схема САР разбивается на отдельные устройства и узлы с учетом выполняемых ими функций. Также выявляются в схеме **ЗУ** и **ОУ**. В следящих системах **ОУ** является двигатель постоянного тока (ДПТ) с редуктором, а регулируемой величиной является угол поворота. Необходимо помнить, что в функциональной схеме САР, в прямой цепи прохождения задающего воздействия  $g$  на первом месте располагается **ЗУ**, а **ОУ** – на последнем (рис. 1.1).

*Пример 2.1.* По принципиальной схеме САР частоты  $\omega$  вращения ДПТ, представленной на рис. 1.2, составить функциональную схему.

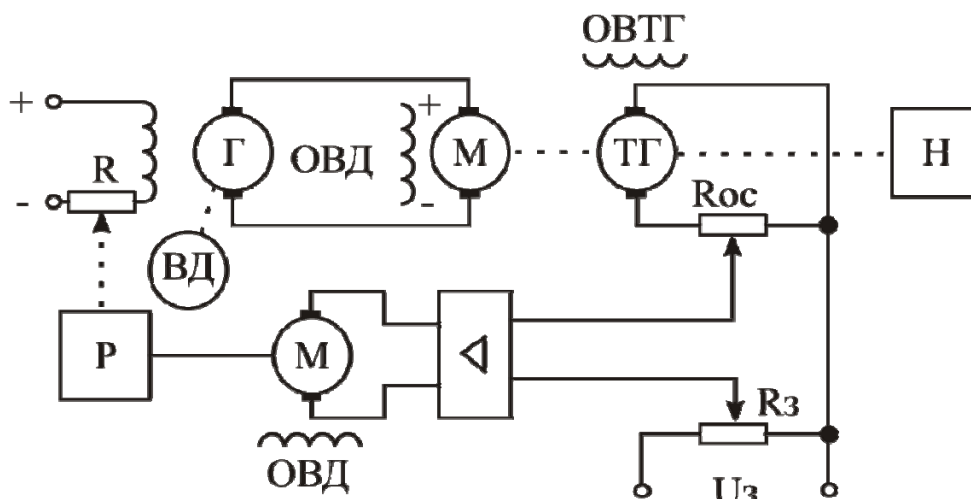


Рис. 1.2. Принципиальная схема САР частоты вращения ДПТ

Задающим устройством для САР является потенциометр  $R_3$ . В функциональной схеме его располагаем на первом месте (см. рис. 1.3). Согласно названия САР **ОУ** является **ДПТ**, а его регулируемой величиной – частота вращения  $\omega$ . Поэтому в прямой цепи прохождения  $U_3$  **ДПТ** располагается последним. Напряжение  $U_3$  сравнивается с напряжением  $U_{oc}$  и поочередно по ходу движения сигнала проходит через электронный усилитель **ЭУ**, серводвигатель **СД**, редуктор **Р**, генератор постоянного тока **Г** и поступает на **ДПТ**. Тахогенератор **ТГ** является датчиком, преобразующим частоту  $\omega$  в напряжение  $U_{oc}$ , снимаемое с потенциометра  $R_{oc}$ . Возмущающим фактором  $f$  в данной САР является момент сопротивления (нагрузки)  $M_c$ .



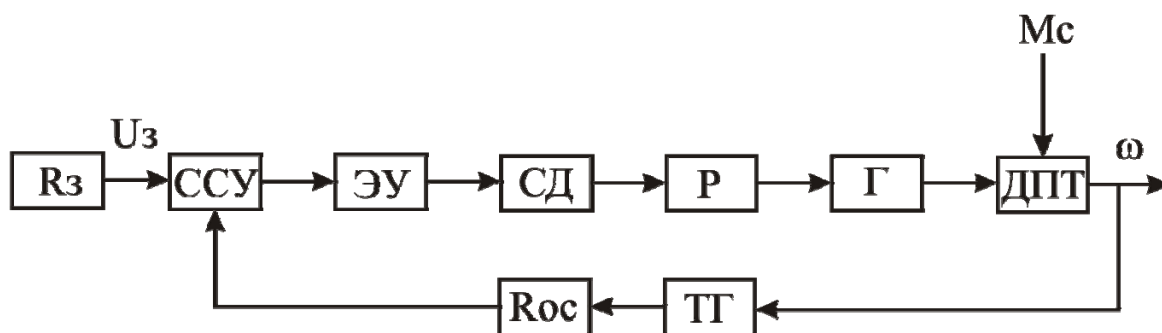


Рис. 1.3. Функциональная схема САР частоты вращения ДПТ

Задачей САР или системы стабилизации является обеспечение на выходе объекта управления требуемого значения  $x_0$ . Принцип регулирования по отклонению заключается в изменении управляющего воздействия на объект управления в зависимости от разницы между заданным значением и реальной выходной величиной.

Принцип регулирования САР по отклонению рассмотрим по функциональной схеме САР частоты  $\omega$  вращения ДПТ примера 2.1.

Допустим, нагрузка на валу ДПТ возросла, следовательно, возрос возмущающий фактор –  $M_c$ . Это приведет к уменьшению  $\omega_0$  и  $U_{oc}$ . Следовательно, на входе ЭУ дополнительно появится разность положительного знака:  $U_3 - U_{oc} = + \Delta U$ .

Это приведет к увеличению величины сигнала, подаваемого на СД, а значит увеличится ток в цепи обмотки управления ДПТ. Частота вращения будет расти пропорционально  $+ \Delta U$  до  $\omega_0$ .

Таким образом, любое отклонение выходной регулируемой величины  $x(t)$  от требуемого значения  $x_0$  приводит к появлению отклонения:  $x(t) - x_0 = \pm \Delta x$ .

И система в процессе регулирования сводит к нулю появившуюся разность  $\pm \Delta x$  с заданной точностью.

## 1.2 Создание структурной схемы САР

Если изобразить систему как совокупность блоков, осуществляющих некоторые функциональные преобразования, и направленных связей между ними, то получим структурную схему, в обобщенном виде описывающую структуру системы. Под блоком обычно понимают устройство, функционально законченное и оформленное в виде отдельного целого.

Для составления структурной схемы необходимо по дифференциальным уравнениям (ДУ) элементов и устройств САР (приложение 1) составить их передаточные функции. При этом, составляющую ДУ по возмущающему

фактору  $f$  ( $M_c$ ,  $I_n$  и т.п.) необходимо учитывать только для объекта управления **ОУ**. Поэтому **ОУ** будет иметь две передаточные функции (ПФ) по управляющему воздействию  $W_{oy}^g(s)$  и по возмущающему фактору  $W_{oy}^f(s)$ . Сравнивающие суммирующие устройства имеют тоже несколько передаточных функций и их количество определяется количеством входов.

Для определения выражения передаточной функции по конкретному воздействию используется принцип суперпозиции.

Передаточная функция – это отношение выходного сигнала в изображении  $s$  к входному при нулевых начальных условиях.

*Пример 2.2.* Получить передаточную функцию для ГПТ  $W_{ГПТ}(s)$ .

Решение:

Дифференциальное уравнение ГПТ (см. приложение 1) имеет вид:

$$(T_G \cdot p + 1) \cdot \Delta U_G(t) = K_{Г1} \cdot \Delta U_B(t). \quad (2.1)$$

Применив преобразование Лапласа к уравнению (2.1), получаем

$$(T_G \cdot s + 1) \cdot \Delta U_G(s) = K_{Г1} \cdot \Delta U_B(s)$$

Тогда, согласно определению передаточной функции запишем

$$W_{ГПТ}(s) = \frac{\Delta U_G(s)}{\Delta U_B(s)} = \frac{K_{Г1}}{T_G \cdot s + 1}$$

*Пример 2.3.* Получить передаточные функции для объекта управления САР, представленной на рис. 1.3.

Решение.

Запишем ДУ для ДПТ:

$$(T_{\Delta} \cdot T_M \cdot p^2 + T_M \cdot p + 1) \Delta \omega(t) = K_{Д1} \cdot \Delta U_{Я}(t) - K_{Д2} \cdot (T_{\Delta} \cdot p + 1) \cdot \Delta M_C. \quad (2.2)$$

Воспользовавшись *принципом суперпозиции*, получим передаточную функцию ДПТ по напряжению якорной цепи –  $W_{ДПТ}^{U_{Я}}(s)$ . Для этого приравняем  $M_C=0$ . Тогда уравнение (2.2) принимает вид:

$$(T_{\Delta} \cdot T_M \cdot p^2 + T_M \cdot p + 1) \Delta \omega(t) = K_{Д1} \cdot \Delta U_{Я}(t)$$

Получим передаточную функцию ДПТ по напряжению якорной цепи:

$$W_{ДПТ}^{U_{Я}}(s) = \frac{\Delta \omega(s)}{\Delta U_{Я}(s)} = \frac{K_{Д1}}{(T_{\Delta} \cdot T_M \cdot s^2 + T_M \cdot s + 1)}$$

Аналогичным образом получаем передаточную функцию ДПТ по моменту сопротивления  $W_{ДПТ}^{M_C}(s)$ , приравняв  $\Delta U_{Я}(t) = 0$ .

$$W_{ДПТ}^{M_C}(s) = \frac{\Delta \omega(s)}{\Delta M_C(s)} = \frac{-K_{Д2} (T_{\Delta} \cdot s + 1)}{(T_{\Delta} \cdot T_M \cdot s^2 + T_M \cdot s + 1)}$$

Определим понятие структурной схемы.

**Структурная схема** – это графическое представление дифференциального уравнения устройства, когда выражение передаточной функций вписывается в прямоугольник, а входное воздействие и выходная величина изображаются стрелками.

Структурная схема САР составляется по ее функциональной схеме с учетом полученных передаточных функций элементов и устройств, входящих в данную схему. Функциональной схеме, изображенной на рис. 1.1 соответствует структурная схема рис. 1.4.

*Пример 2.4.* По функциональной схеме САР частоты вращения ДПТ, представленной на рис. 1.3, составить структурную схему.

Решение.

Получим передаточные функции элементов и устройств САР:

$$W_{тр}(s) = \frac{\Delta\omega(s)}{\Delta U_{тр}(s)} = K_{тр};$$

Тахогенератор **ТГ** –

$$W_{oc}(s) = \frac{\Delta U_{oc}(s)}{\Delta U_{тр}(s)} = K_{oc};$$

$$\text{Электронного усилителя } \mathbf{ЭУ} - W_{эв}(s) = \frac{\Delta U_{эв}(s)}{\Delta U} = K_{эв};$$

$$\text{Серводвигатель } \mathbf{СД} - W_{сд}(s) = \frac{U_{сд}(s)}{U_{эв}(s)} = \frac{K_{сд}}{(T_{сд}s + 1)};$$

$$\text{Редуктор } \mathbf{Р} - W_p(s) = K_p.$$

Структурная схема для данной схемы приведена на рис. 1.4.

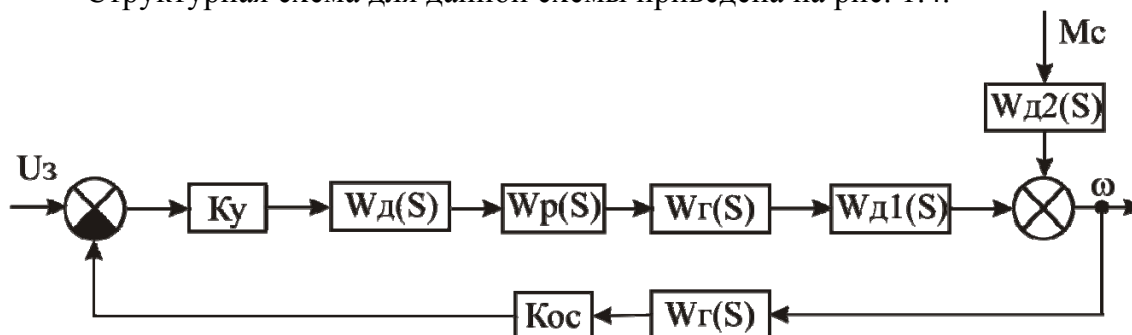


Рис. 1.4. Структурная схема САР частоты вращения ДПТ

### 1.3 Передаточные функции САР

Используя *правила структурных преобразований* [1], необходимо полученную структурную схему САР привести к виду (рис. 1.5).

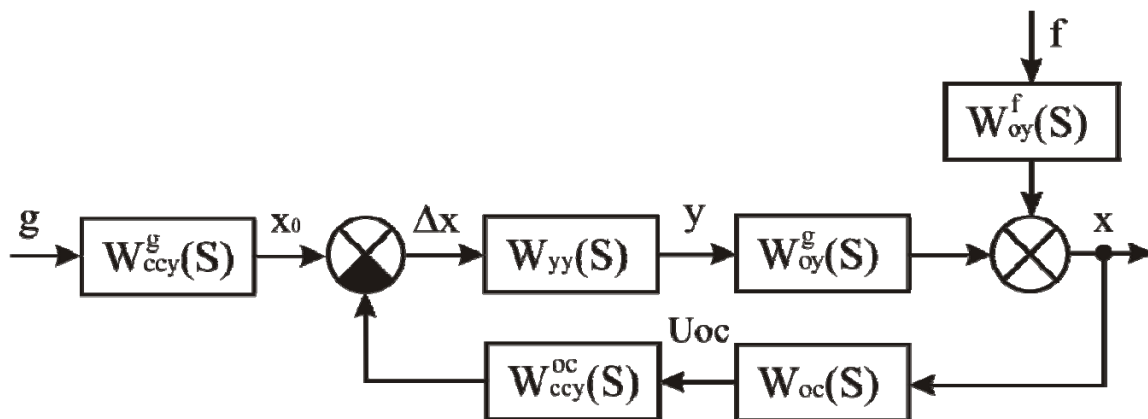


Рис. 1.5. Структурная схема САР

Рассмотрим получение некоторых передаточных функций САР:

- передаточная функция разомкнутой систем  $W_{PC}(s)$ ;
- передаточная функция замкнутой системы по задающему воздействию  $W_{3C}^g(s)$ ;
- передаточная функция замкнутой системы по возмущающему фактору  $W_{3C}^f(s)$ ;
- передаточная функция замкнутой системы по ошибке регулирования  $W_{3C}^e(s)$ .

Для получения передаточной функции разомкнутой систем  $W_{PC}(s)$  составим структурную схему разомкнутой САР. Для этого:

- обрабатываются все воздействия и блоки, не входящие в главный контур управления;
- разрывается главная ОС, и ее цепь рассматривается как продолжение прямой цепи прохождения воздействия  $g$  (см. рис. 1.6).

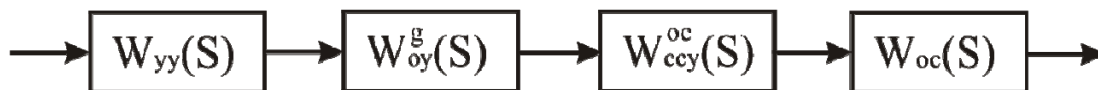


Рис. 1.6. Структурная схема разомкнутой САР

Тогда можно записать выражение для передаточной функция разомкнутой системы

$$W_{PC}(s) = W_{yy}(s) \cdot W_{oy}^g(s) \cdot W_{oc}(s) \cdot W_{ccy}^{oc}(s). \quad (2.3)$$

Для получения передаточной функции замкнутой системы по любому из воздействий необходимо воспользоваться принципом суперпозиции. Структурная схема для получения передаточной функции замкнутой системы по задающему воздействию представлена на рис. 1.7.

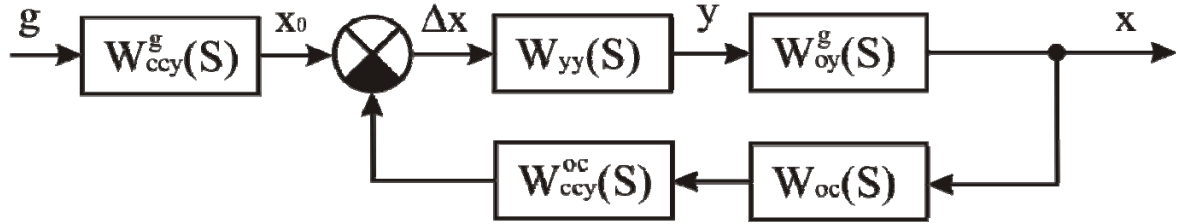


Рис. 1.7. Структурная схема САР по задающему воздействию

Передаточная функция системы будет иметь вид

$$W_{3C}^g(s) = \frac{W_{yy}(s) \cdot W_{oy}^g(s) \cdot W_{ccy}^g(s)}{1 + W_{yy}(s) \cdot W_{oy}^g(s) \cdot W_{oc}(s) \cdot W_{ccy}^{oc}(s)}. \quad (2.4)$$

Анализируя уравнение (2.4), можно отметить, что числитель передаточной функции есть передаточная функция  $W_{IP}^g(s)$  прямой цепи прохождения сигнала  $g$ . Поэтому выражение (2.4) можно представить в виде:

$$W_{3C}^g(s) = \frac{W_{IP}^g(s)}{1 + W_{PC}(s)}. \quad (2.5)$$

Структурная схема для получения передаточной функции замкнутой системы по возмущающему фактору представлена на рис. 1.8.

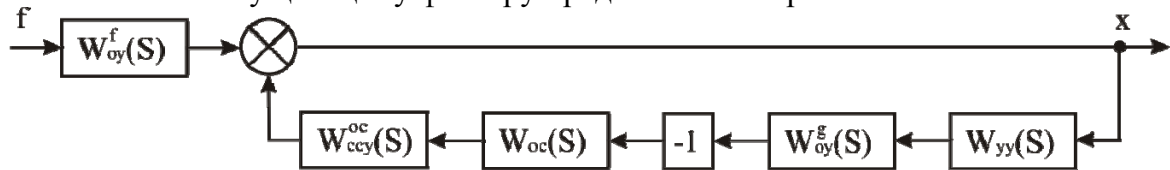


Рис. 1.8 Структурная схема САР по возмущающему фактору

Тогда выражение передаточной функции примет вид:

$$W_{3C}^f(s) = \frac{W_{oy}^f(s)}{1 - W_{yy}(s) \cdot W_{oy}^y(s) \cdot (-1) \cdot W_{oc}(s) \cdot W_{ccy}^{oc}(s)}.$$

Либо

$$W_{3C}^g(s) = \frac{W_{IP}^f(s)}{1 + W_{PC}(s)}, \quad (2.6)$$

где  $W_{IP}^f(s)$  – передаточная функция прямой цепи прохождения возмущающего фактора.

Структурная схема для получения передаточной функции замкнутой системы по ошибке регулирования  $W_{3C}^e(s)$  представлена на рис. 1.9.

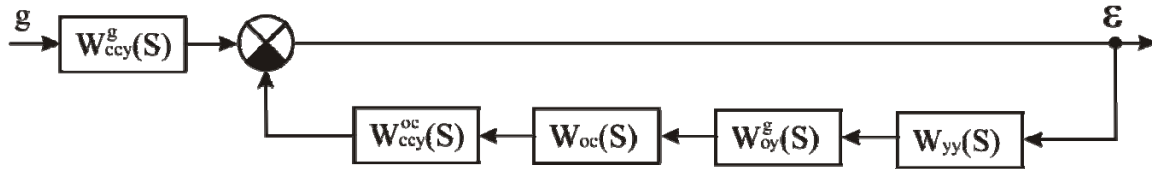


Рис. 1.9. Структурная схема САР по ошибке регулирования

$$W_{3C}^{\epsilon}(s) = \frac{W_{CCY}^g(s)}{1 + W_{VY}(s) \cdot W_{ЭV}(s) W_{OC}(s) \cdot W_{CCY}^{OC}(s)} = \frac{W_{PP}^{\epsilon}(s)}{1 + W_{PC}(s)}, \quad (2.7)$$

Анализируя уравнения (2.5) – (2.7), можем сделать вывод, что передаточная функция замкнутой системы по любому из воздействий  $z$  равна дроби

$$W_{3C}(S) = \frac{W_{PP}^z(S)}{1 + W_{PC}(S)}, \quad (2.8)$$

где  $W_{PP}^z(S)$  – передаточная функция прямой цепи прохождения сигнала  $z$ .

Получая выражения передаточных функций системы, необходимо привести их к простой дроби.

*Пример 2.5.* Получить все передаточные функции САР частоты  $\omega$  вращения ДПТ, структурная схема которой изображена на 2.4.

Решение.

Составим структурную схему САР в разомкнутом состоянии, разрывая ОС, отбрасывая задающее воздействие  $U_3$  и возмущающий фактор  $M_c$



Рис. 1.10. Структурная схема разомкнутой САР

$$W_{PC}(s) = \frac{K_{ЭV} \cdot K_{CD} \cdot K_P \cdot K_{\Gamma 1} \cdot K_{d1} \cdot K_{\Gamma 2} \cdot K_{OC}}{(T_{CD}s + 1) \cdot (T_{\Gamma} s + 1) \cdot (T_{Э} T_M s^2 + T_M s + 1)}$$

Используя принцип суперпозиции, приравнявая  $M_c=0$ , составляем структурную схему замкнутой САР по задающему воздействию  $U_3$

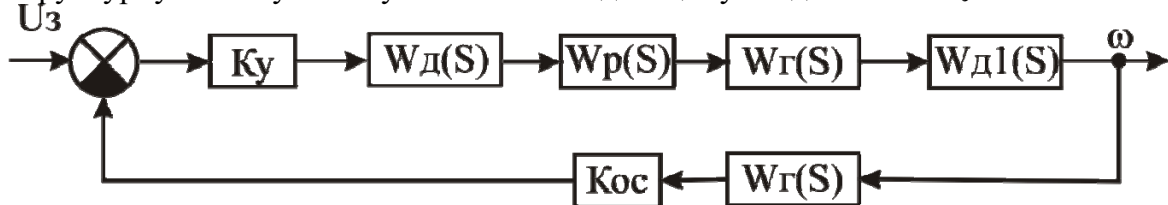


Рис. 1.11. Структурная схема САР по задающему воздействию

Получаем передаточную функцию замкнутой САР по задающему воздействию  $U_3$ :

$$W_{3C}^{U_3}(s) = \frac{W_{IP}^{U_3}(s)}{1 + W_{PC}(s)} = \frac{\frac{K_{\text{ЭВ}} \cdot K_{\text{СД}} \cdot K_P \cdot K_{\Gamma 1} \cdot K_{\text{Д1}}}{(T_{\text{СД}}s + 1) \cdot (T_{\Gamma}s + 1) \cdot (T_{\text{Э}}T_M s^2 + T_M s + 1)}}{1 + \frac{K_{\text{ЭВ}} \cdot K_{\text{СД}} \cdot K_P \cdot K_{\Gamma 1} \cdot K_{\text{Д1}} \cdot K_{\text{ТГ}} \cdot K_{\text{ОС}}}{(T_{\text{СД}}s + 1) \cdot (T_{\Gamma}s + 1) \cdot (T_{\text{Э}}T_M s^2 + T_M s + 1)}} =$$

$$= \frac{K_{\text{ЭВ}} \cdot K_{\text{СД}} \cdot K_P \cdot K_{\Gamma 1} \cdot K_{\text{Д1}}}{(T_{\text{СД}}s + 1) \cdot (T_{\Gamma}s + 1) \cdot (T_{\text{Э}}T_M s^2 + T_M s + 1) + K_{\text{ЭВ}} \cdot K_{\text{СД}} \cdot K_P \cdot K_{\Gamma 1} \cdot K_{\text{Д1}} \cdot K_{\text{ТГ}} \cdot K_{\text{ОС}}}.$$

Приравнявая  $U_3=0$ , составляем структурную схему замкнутой САР по возмущающему фактору  $M_c$ .



Рис. 1.12. Структурная схема САР по возмущающему фактору

Тогда передаточную функцию замкнутой САР по возмущающему фактору представим как :

$$W_{3C}^{M_c}(s) = \frac{W_{IP}^{M_c}(s)}{1 + W_{PC}(s)} = \frac{\frac{-K_{\text{Д2}}}{(T_{\text{Э}}T_M s^2 + T_M s + 1)}}{1 + \frac{K_{\text{ЭВ}} \cdot K_{\text{СД}} \cdot K_P \cdot K_{\Gamma 1} \cdot K_{\text{Д1}} \cdot K_{\text{ТГ}} \cdot K_{\text{ОС}}}{(T_{\text{СД}}s + 1) \cdot (T_{\Gamma}s + 1) \cdot (T_{\text{Э}}T_M s^2 + T_M s + 1)}} =$$

$$= \frac{-K_{\text{Д2}}(T_{\text{СД}}s + 1) \cdot (T_{\Gamma}s + 1)}{(T_{\text{СД}}s + 1) \cdot (T_{\Gamma}s + 1) \cdot (T_{\text{Э}}T_M s^2 + T_M s + 1) + K_{\text{ЭВ}} \cdot K_{\text{СД}} \cdot K_P \cdot K_{\Gamma 1} \cdot K_{\text{Д1}} \cdot K_{\text{ТГ}} \cdot K_{\text{ОС}}}.$$

#### 1.4 Дифференциальное уравнение САР

Получив передаточные функции замкнутой системы по задающему воздействию  $W_{3C}^g(s)$  и возмущающему фактору  $W_{3C}^f(s)$ , структурную схему САР, представленную на рис. 1.5 можно представить в виде (рис. 1.13):

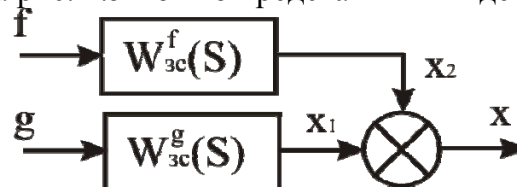


Рис. 1.13. Структурная схема САР

Запишем уравнение выходного сигнала САР в изображении  $S$

$$X(s) = X_1(s) + X_2(s) = W_{3C}^g(s) \cdot G(s) + W_{3C}^f(s) \cdot F(s), \quad (2.9)$$

где  $G(s), F(s)$  – изображения задающего  $g(t)$  воздействия и возмущающего фактора  $f(t)$ .

Введем обозначения  $W_{3C}^g(s) = \frac{B(s)}{A(s)}$ ;  $W_{3C}^f(s) = \frac{C(s)}{A(s)}$  и запишем (2.9):

$$A(s) \cdot X(s) = B(s) \cdot G(s) + C(s) \cdot F(s), \quad (2.10)$$

где  $A(s), B(s), C(s)$  – полиномы изображения  $s$ :

$$A(s) = (a_0 \cdot s^n + a_1 \cdot s^{n-1} + a_2 \cdot s^{n-2} + \dots + a_n);$$

$$B(s) = (b_0 \cdot s^m + b_1 \cdot s^{m-1} + \dots + b_m);$$

$$C(s) = (c_0 \cdot s^l + c_1 \cdot s^{l-1} + \dots + c_l).$$

Тогда (2.10) примет вид:

$$(a_0 \cdot s^n + a_1 \cdot s^{n-1} + a_2 \cdot s^{n-2} + \dots + a_n) \cdot X(s) = (b_0 \cdot s^m + b_1 \cdot s^{m-1} + \dots + b_m) \cdot G(s) + (c_0 \cdot s^l + c_1 \cdot s^{l-1} + \dots + c_l) \cdot F(s).$$

Если знаменатель передаточной функции  $A(s)$  приравнять к нулю, получим характеристическое уравнение:

$$A(s) = a_0 \cdot s^n + a_1 \cdot s^{n-1} + a_2 \cdot s^{n-2} + \dots + a_{n-1} \cdot s + a_n = 0. \quad (2.11)$$

Решая данное уравнение, определяются корни характеристического уравнения  $s_1, s_2, \dots, s_{n-1}, s_n$ . Переходя от изображений сигналов к их оригиналам

и, заменяя  $s \rightarrow p \rightarrow \frac{d}{dt}$ , получим дифференциальное уравнение САР:

$$\begin{aligned} a_0 \frac{d^n X(t)}{dt^n} + a_1 \frac{d^{n-1} X(t)}{dt^{n-1}} + a_2 \frac{d^{n-2} X(t)}{dt^{n-2}} s^{n-2} + \dots + a_n X(t) = \\ = b_0 \frac{d^m g(t)}{dt^m} + b_1 \frac{d^{m-1} g(t)}{dt^{m-1}} + \dots \\ \dots + b_m + c_0 \frac{d^l f(t)}{dt^l} + c_1 \frac{d^{l-1} f(t)}{dt^{l-1}} + \dots + c_l f(t). \end{aligned} \quad (2.12)$$

*Пример 2.6* .Получить дифференциальное уравнение САР частоты вращения ДПТ, структурная схема которой изображена на рис. 1.5.

Решение.

Используя уравнение (2.9), запишем в изображении  $S$  уравнение выходного сигнала  $\omega$



$$\begin{aligned}\omega(s) &= W_{3C}^{U_3}(s) \cdot U_3(s) + W_{3C}^{M_C}(s) \cdot M_C(s) = \\ &= \frac{K_{\text{ЭВ}} \cdot K_{\text{СД}} \cdot K_P \cdot K_{\Gamma_1} \cdot K_{\text{Д1}}}{(T_{\text{СД}}s + 1) \cdot (T_{\Gamma}s + 1) \cdot (T_{\text{Э}}T_Ms^2 + T_Ms + 1) + K_{\text{ЭВ}} \cdot K_{\text{СД}} \cdot K_P \cdot K_{\Gamma_1} \cdot K_{\text{Д1}} \cdot K_{\text{ТГ}} \cdot K_{\text{ОС}}} \cdot U_3(s) + \\ &+ \frac{K_{\text{Д2}}(T_{\text{СД}}s + 1) \cdot (T_{\Gamma}s + 1)}{(T_{\text{СД}}s + 1) \cdot (T_{\Gamma}s + 1) \cdot (T_{\text{Э}}T_Ms^2 + T_Ms + 1) + K_{\text{ЭВ}} \cdot K_{\text{СД}} \cdot K_P \cdot K_{\Gamma_1} \cdot K_{\text{Д1}} \cdot K_{\text{ТГ}} \cdot K_{\text{ОС}}} \cdot M_C(s)\end{aligned}$$

Переходя от изображений сигналов к их оригиналам и, заменяя  $s \rightarrow p$ , получим дифференциальное уравнение САР: частоты вращения ДПТ:  $((T_{\text{СД}}p + 1)(T_{\Gamma}p + 1)(T_{\text{Э}}T_Mp^2 + T_Mp + 1) + K_{\text{ЭВ}}K_{\text{СД}}K_PK_{\Gamma_1}K_{\text{Д1}}K_{\text{ТГ}}K_{\text{ОС}}) \cdot \omega(t) = K_{\text{ЭВ}} \cdot K_{\text{СД}} \cdot K_P \cdot K_{\Gamma_1} \cdot K_{\text{Д1}} \cdot U_3(t) - K_{\text{Д2}}(T_{\text{СД}}p + 1) \cdot (T_{\Gamma}p + 1) \cdot M_C(t)$ .

Используя численные значения параметров системы и переходя от  $p \rightarrow \frac{d}{dt}$ , можно записать полученное уравнение в форме (2.12).

### 1.5 Оценка устойчивости САР по корням характеристического уравнения системы

Решением дифференциального уравнения (2.12) при известных  $g(t)$ ,  $f(t)$  является закон изменения выходной регулируемой величины  $X(t)$ . Для того, чтобы найти переходные процессы, протекающие в САР, необходимо применить к уравнению (2.9) обратное преобразование Лапласа:

$$\begin{aligned}X(t) &= L^{-1}[X_1(s) + X_2(s)] = L^{-1}[W_{3C}^g(s) \cdot G(s) + W_{3C}^f(s) \cdot F(s)] = \\ &= \frac{1}{2\pi j} \int_{-j\infty}^{j\infty} W_{3C}^g(s) \cdot G(s) \cdot e^{st} ds + \frac{1}{2\pi j} \int_{-j\infty}^{j\infty} W_{3C}^f(s) \cdot F(s) \cdot e^{st} ds.\end{aligned}\quad (2.13)$$

Если интегралы (2.13) являются «неберущимися», то для определения переходного процесса используется формула Хэвисайда:

$$X(t) = U_0 \left[ \frac{B(0)}{A(0)} + \sum_{i=1}^n \frac{B(s_i)}{s_i \cdot A'(s_i)} e^{s_i t} \right], \quad (2.14)$$

где  $U_0$  – амплитуда входного воздействия;  $A'(s_i)$  – значение производной знаменателя передаточной функции при значении  $s_i$ ;  $n$  – количество корней характеристического уравнения системы.

Корни характеристического уравнения системы (рис. 1.14) могут быть вещественными (корень  $S_1$ ), комплексно-сопряженными ( $S_2, S_3, S_7, S_8$ ), мнимыми ( $S_5, S_6$ ). Кроме того, корни могут располагаться: в *левой* полуплоскости, в правой либо на оси ординат и, соответственно, будут *левыми*, *правыми* либо *нулевыми*.

Система будет устойчива, если переходный процесс при  $t \rightarrow \infty$  стремится к установившемуся значению  $X(\infty) = X_{уст}$ . А это значит, что показатель экспоненты уравнения (2.14) должен быть отрицательным, то есть все корни характеристического уравнения системы должны располагаться в левой полуплоскости корней (рис. 1.14).

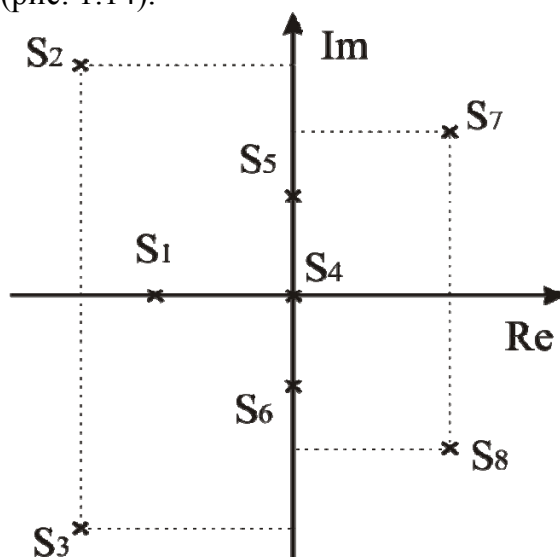


Рис. 1.14. Вариант расположения корней характеристического уравнения

Корневой критерий устойчивости:

Для того, чтобы САР была устойчивой необходимо и достаточно чтобы все корни характеристического уравнения системы были левыми.

Если среди корней характеристического уравнения системы есть хотя бы один правый, а остальные левые, то САР является неустойчивой.

Если среди корней характеристического уравнения системы есть хотя бы один нулевой, а остальные левые, то САР является нейтральной, то есть находится на границе устойчивости.

Пример 2.7. Оценить устойчивость по корням характеристического уравнения САР частоты вращения ДПТ.

Решение.

Воспользуемся характеристическим уравнением системы

$$A(s) = (T_{CD}s + 1) \cdot (T_Gs + 1) \cdot (T_{\Theta}T_Ms^2 + T_Ms + 1) + K_{\Theta V} \cdot K_{CD} \cdot K_P \cdot K_{Г1} \cdot K_{Д1} \cdot K_{ТГ} \cdot K_{OC}.$$

Приведем уравнение к виду:

$$T_{CD}T_{\Gamma}T_{\Theta}T_{M}s^4 + [(T_{CD}T_{\Gamma}T_{M}) + (T_{CD} + T_{\Gamma}) \cdot T_{\Theta}T_{M}]s^3 + \\ + [(T_{CD} + T_{\Gamma})T_{M} + T_{\Theta}T_{M}]s^2 + [T_{CD} + T_{\Gamma} + T_{M}]s + \\ + K_{\Theta V}K_{CD}K_{P}K_{\Gamma I}K_{DI}K_{TI}K_{OC} + 1 = 0.$$

Зададим параметры системы:  $T_{\Theta} = 0,02$  с;  $T_{M} = 0,5$  с;  $T_{CD} = 0,1$  с;  
 $T_{\Gamma} = 0,7$  с;  $K_{\Theta V} = 15$ ;  $K_{CD} = 0,6$ ;  $K_{P} = 0,2$ ;  $K_{\Gamma I} = 8$ ;  $K_{DI} = 8,5$ ;  $K_{TI} = 0,15$ ;  $K_{OC} = 0,5$ .

Рассчитаем коэффициенты характеристического уравнения системы:

$$a_0 = 0,1 \cdot 0,7 \cdot 0,02 \cdot 0,5 = 0,0007;$$

$$a_1 = 0,1 \cdot 0,7 \cdot 0,5 + (0,1 + 0,7) \cdot 0,02 \cdot 0,5 = 0,043;$$

$$a_2 = (0,1 + 0,7) \cdot 0,5 + 0,02 \cdot 0,5 = 0,41;$$

$$a_3 = 0,1 + 0,7 + 0,5 = 1,3;$$

$$a_4 = 15 \cdot 0,6 \cdot 0,2 \cdot 8 \cdot 8,5 \cdot 0,15 \cdot 0,5 + 1 = 13,24.$$

Используя программу MatLab, получим значения корней характеристического уравнения системы

```
>> W=tf([12.24],[0.0007 0.043 0.41 1.3 13.24])
```

Transfer function:

12.24

-----  
 $0.0007 s^4 + 0.043 s^3 + 0.41 s^2 + 1.3 s + 13.24$

```
>> pole(W)
```

ans =

-50.3881

-11.3604

0.1600 + 5.7460i

0.1600 - 5.7460i

**Вывод.** Корни  $S_{2,3}$  являются правыми, следовательно, САР частоты вращения ДПТ для данных параметров является неустойчивой.

## 1.6 Оценка устойчивости САР на основе критерия Михайлова

Для оценки устойчивости САР необходимо получить уравнение кривой Михайлова. Для этого воспользуемся характеристическим уравнением замкнутой системы (2.11).

$$A(s) = a_0 \cdot s^n + a_1 \cdot s^{n-1} + a_2 \cdot s^{n-2} + \dots + a_{n-1} \cdot s + a_n = 0.$$

Переходя в частотный диапазон, заменяя  $s \rightarrow j\omega$ , выделяя вещественную и мнимую составляющие, получим уравнение кривой Михайлова.

$$D(j\omega) = a_0 \cdot (j\omega)^n + a_1 \cdot (j\omega)^{n-1} + a_2 \cdot (j\omega)^{n-2} + \dots + a_{n-1} \cdot (j\omega) + a_n = U(\omega) + jV(\omega). \quad (2.15)$$

где  $U(\omega)$ ,  $V(\omega)$  – вещественная и мнимая составляющие уравнения кривой Михайлова.

По уравнению (2.15), при изменении  $\omega$ , на комплексной плоскости строится кривая Михайлова (рис. 1.15).

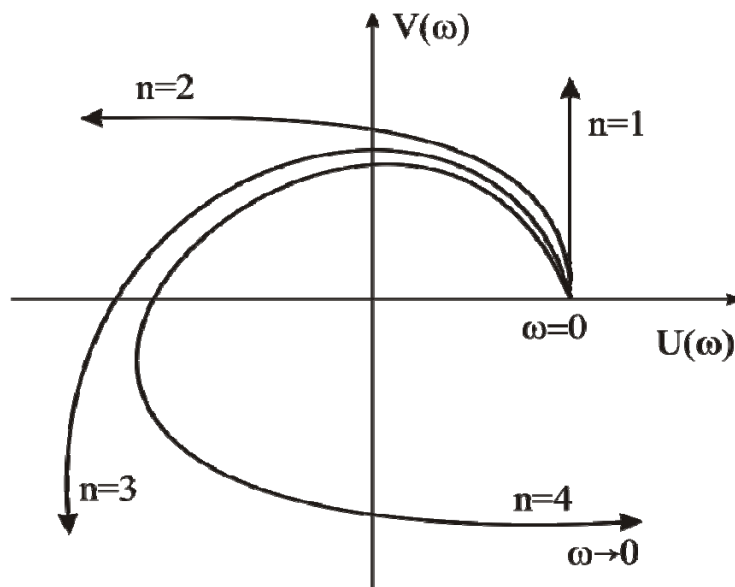


Рис. 1.15. Кривые Михайлова, построенные для устойчивых систем с  $n=1, n=2, n=3, n=4$

Для того, чтобы САР была устойчивой необходимо и достаточно выполнение следующих условий:

- при  $\omega = 0$  годограф кривой Михайлова должен начинаться на положительной вещественной оси;
- при изменении частоты  $\omega = 0$  до  $\infty$  годограф кривой Михайлова должен: поочередно, нигде не обращаясь в ноль, в положительном (против часовой стрелки) направлении пройти  $n$  квадрантов.

Если годограф кривой Михайлова при конкретной частоте, не равной нулю, проходит через начало координат, то система является нейтральной.

При невыполнении хотя бы одного из сформулированных условий система является неустойчивой.

*Пример 2.8.* Оценить устойчивость САР частоты вращения ДПТ, используя критерий Михайлова.

Решение.

Воспользуемся характеристическим уравнением и параметрами системы из примера 2.7.

$$A(s)=0,0007s^4+0,043s^3+0,41s^2+1,3s+13,24.$$

Для получения уравнения кривой Михайлова заменим в  $A(s)$   $s \rightarrow j\omega$  и выделим вещественную и мнимую составляющие.

$$\begin{aligned} D(j\omega) &= 0,0007(j\omega)^4 + 0,043(j\omega)^3 + 0,41(j\omega)^2 + 1,3(j\omega) + 13,24 = \\ &= 0,0007\omega^4 - j0,358\omega^3 - 0,05\omega^2 + j1,3\omega + 13,24 = \\ &= (0,0007\omega^4 - 0,05\omega^2 + 13,24) - j(0,358\omega^3 - 1,3\omega). \end{aligned}$$

Изменяя  $\omega$  от 0 до 6,5, в можно построить кривую Михайлова (рис. 1.16).

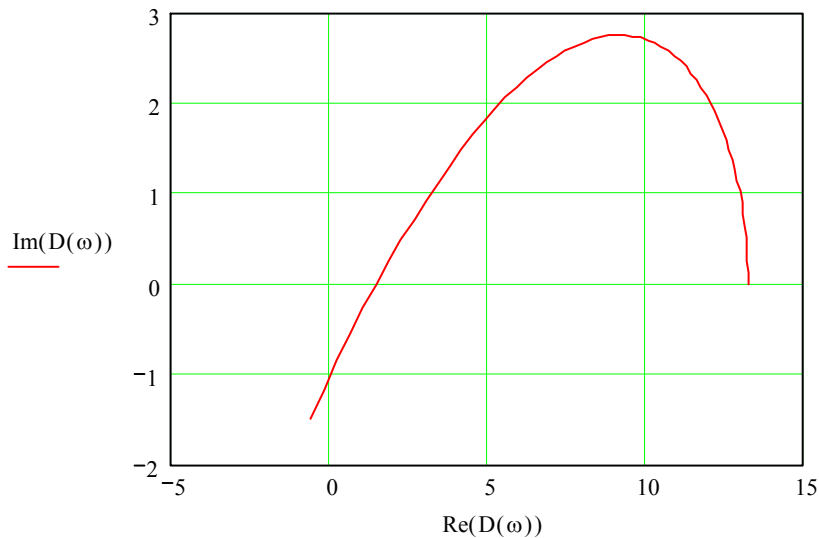


Рис. 1.16. Кривая Михайлова для  $\omega$  от 0 до 6 ( $c^{-1}$ )

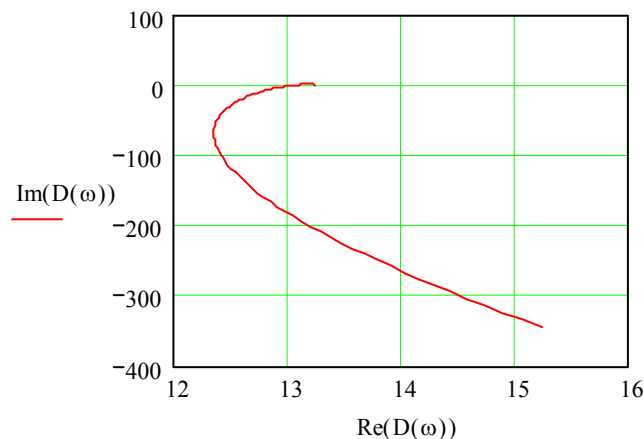


Рис. 1.17. Кривая Михайлова для  $\omega$  от 0 до 10 ( $c^{-1}$ )

**Вывод:** не все требования условия устойчивости Михайлова выполняются: нарушается порядок следования квадрантов.

Следовательно, САР частоты вращения ДПТ с данными параметрами является неустойчивой.

## 1.7 Оценка устойчивости САР на основе критерия Найквиста

Для оценки устойчивости САР необходимо воспользоваться передаточной функцией разомкнутой системы и, заменяя  $s \rightarrow j\omega$ , построить годограф АФЧХ. Особенностью данного критерия является то, что по виду АФЧХ разомкнутой системы оценивается устойчивость САР в замкнутом состоянии.

Система автоматического управления в разомкнутом состоянии может быть устойчивой, неустойчивой или нейтральной. Поэтому существует два подхода в оценке устойчивости системы.

*Система в разомкнутом состоянии устойчивая.*

Если система в разомкнутом состоянии устойчивая, то для того, чтобы она была устойчивой и в замкнутом состоянии, необходимо и достаточно чтобы годограф АФЧХ разомкнутой системы не охватывал точку с координатами  $[-1; j0]$ .

Если годограф АФЧХ разомкнутой системы проходит через точку с координатами  $[-1; j0]$ , то система в замкнутом состоянии является нейтральной, то есть находится на границе устойчивости.

На рис. 1.18 представлены годографы АФЧХ трех САР. Годограф 1 соответствует САР, устойчивой в замкнутом состоянии, 2 – нейтральной, 3 – неустойчивой.

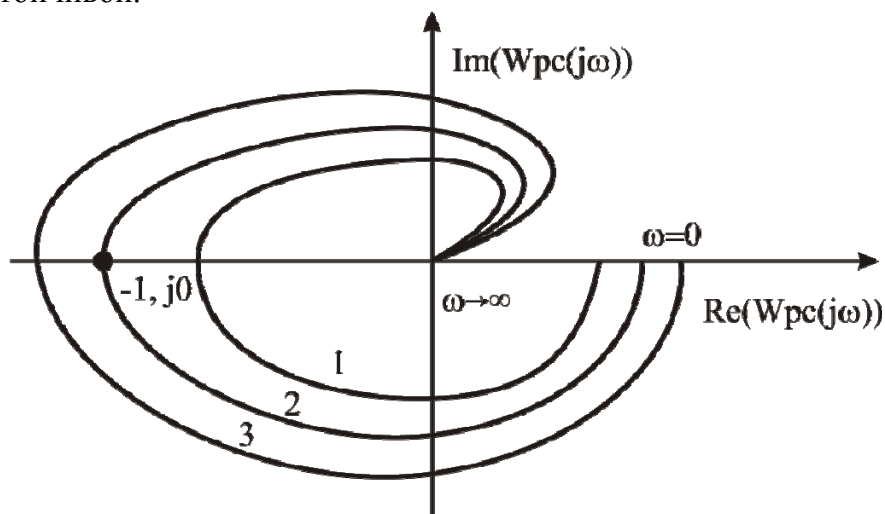


Рис. 1.18. Годографы АФЧХ разомкнутой системы

*Система в разомкнутом состоянии является неустойчивой или нейтральной.*

В данном случае, в характеристическом уравнении разомкнутой системы среди левых корней имеется хотя бы один правый корень или нулевой.

Если система в разомкнутом состоянии является неустойчивой или нейтральной, то для того, чтобы она была устойчивой в замкнутом состоянии, необходимо и достаточно чтобы годограф АФЧХ разомкнутой системы

охватывал точку с координатами  $[-1; j0]$  в положительном направлении  $K/2$  раз, где  $K$  – количество правых корней разомкнутой системы.

На рис. 1.19 изображен годограф АФЧХ неустойчивой разомкнутой системы, которая имеет один правый корень.

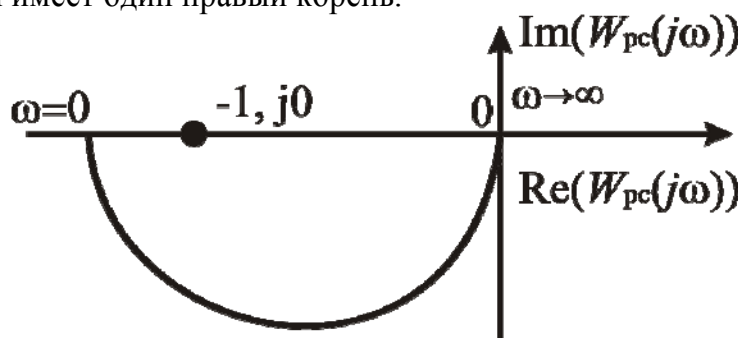


Рис. 1.19. Годограф АФЧХ разомкнутой системы при  $K=1$

Годограф АФЧХ охватывает точку с координатами  $[-1; j0]$  в положительном направлении 0,5 раза, следовательно, система в замкнутом состоянии является устойчивой.

*Пример 2.9.* Оценить устойчивость САР частоты вращения ДПТ, используя критерий Найквиста.

Решение.

Воспользуемся передаточной функцией САР частоты вращения ДПТ

$$W_{PC}(s) = \frac{K_{ЭУ} \cdot K_{СД} \cdot K_P \cdot K_{Г1} \cdot K_{Д1} \cdot K_{ТГ} \cdot K_{ОС}}{(T_{СД}s + 1) \cdot (T_{Г}s + 1) \cdot (T_{Э}T_M s^2 + T_M s + 1)}$$

Зададим параметры системы:  $T_{Э} = 0,02$  с;  $T_M = 0,5$  с;  $T_{СД} = 0,1$  с;  $T_{Г} = 0,7$  с;  $K_{ЭУ} = 15$ ;  $K_{СД} = 0,6$ ;  $K_P = 0,2$ ;  $K_{Г1} = 10$ ;  $K_{Д1} = 8,5$ ;  $K_{ТГ} = 0,16$ ;  $K_{ОС} = 0,5$ .

$$W_{PC}(s) = \frac{K_{ЭУ} \cdot K_{СД} \cdot K_P \cdot K_{Г1} \cdot K_{Д1} \cdot K_{ТГ} \cdot K_{ОС}}{(T_{СД}s + 1) \cdot (T_{Г}s + 1) \cdot (T_{Э}T_M s^2 + T_M s + 1)} =$$

$$= \frac{12,24}{0,0007s^4 + 0,043s^3 + 0,41s^2 + 1,3s + 1}$$

Определим корни характеристического уравнения разомкнутой системы, используя ППП Matlab.

```
W=tf([12.24], [0.0007 0.043 0.41 1.3 1])
```

```
Transfer function:
```

```
12.24
```

```
-----
```

```
0.0007 s^4 + 0.043 s^3 + 0.41 s^2 + 1.3 s + 1
```

```
>> pole(W)
```

```
ans =
```

```
-50.5593
```

-4.8755 + 1.2244i  
 -4.8755 - 1.2244i  
 -1.1181

Так как все корни левые, используем I-й подход оценки устойчивости системы.

Используя ППП Mathcad, построим годограф АФЧХ устойчивой разомкнутой системы (рис. 1.20 и рис. 1.21).

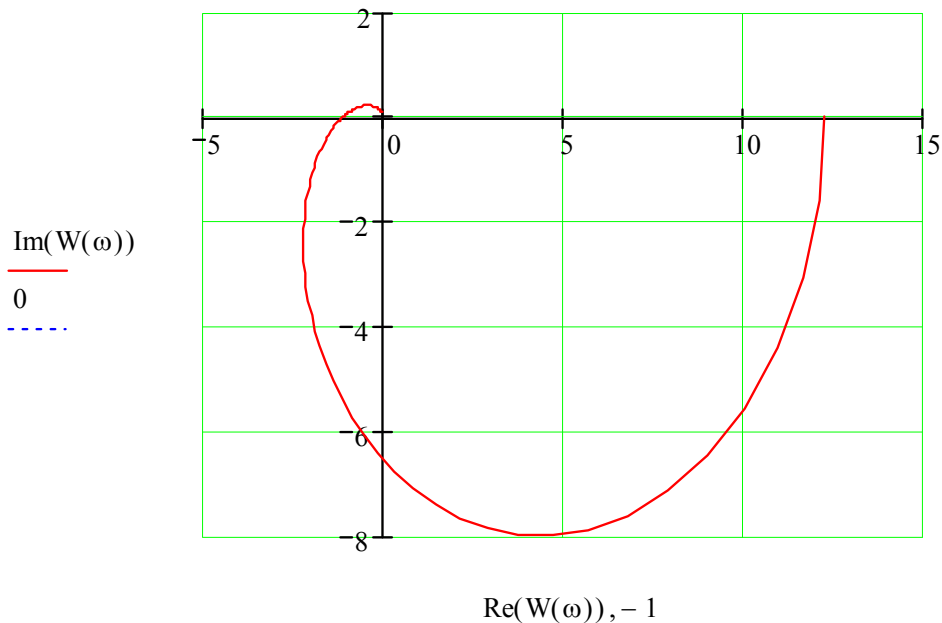


Рис. 1.20. Годограф кривой Найквиста для  $\omega$  от 0 до 15

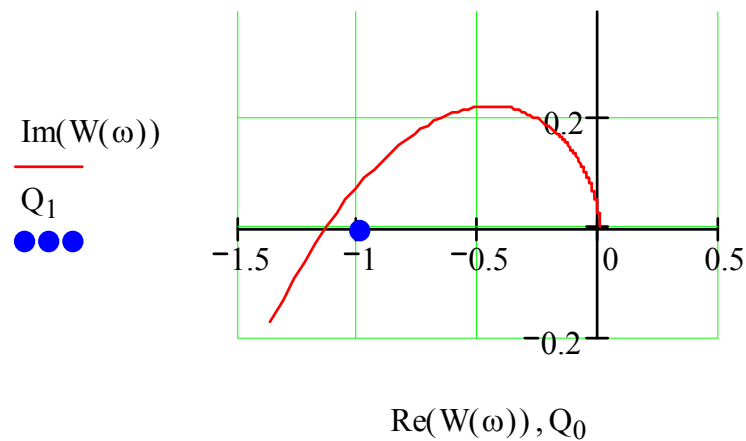


Рис. 1.21. Годограф кривой Найквиста для  $\omega$  от 5 до 45

**Вывод.** Годограф кривой Найквиста, согласно рис. 1.21, охватывает точку с координатами  $[-1; j0]$ , следовательно, система в замкнутом состоянии является устойчивой.



## 1.8 Критерий Гурвица. Критический коэффициент усиления САР

Под критическим (граничным) коэффициентом  $K_{KP}$  САР понимается значение коэффициента разомкнутой системы  $K_{PC}$ , при котором САР в замкнутом состоянии является нейтральной. Для определения значения критического коэффициента  $K_{KP}$  системы можно использовать любой из критериев устойчивости.

Рассмотрим использование критерия Гурвица для определения  $K_{KP}$ .

Для этого необходимо воспользоваться характеристическим уравнением замкнутой системы:

$$A(s) = a_0 \cdot s^n + a_1 \cdot s^{n-1} + a_2 \cdot s^{n-2} + \dots + a_{n-1} \cdot s + a_n = 0.$$

Из коэффициентов уравнения составляется главный определитель Гурвица, на основе следующих правил:

по главной диагонали определителя Гурвица располагаем коэффициенты характеристического уравнения, начиная с  $a_1$ ;

столбцы определителя заполняются коэффициентами относительно главной диагонали: вверх с возрастающими, вниз – с убывающими индексами;

Вместо отсутствующих коэффициентов ставятся нули.

Остальные определители Гурвица составляются из главного определителя, путем выделения количества строк (столбцов), равных порядковому номеру определителя.

$$\Delta_n = \begin{bmatrix} a_1 & a_3 & a_5 & \dots & 0 \\ a_0 & a_2 & a_4 & \dots & 0 \\ 0 & a_1 & a_3 & \dots & 0 \\ \dots & \dots & \dots & \dots & \dots \\ 0 & 0 & 0 & \dots & a_n \end{bmatrix}.$$

Критерий:

Для того чтобы система была устойчивой необходимо и достаточно чтобы все определители Гурвица были положительными.

Если хотя бы один определитель меньше нуля, то система является неустойчивой.

И, если хотя бы один определитель равен нулю, а остальные больше нуля, то система является нейтральной.

Согласно последней формулировке, для определения значения критического коэффициента  $K_{KP}$  системы, достаточно воспользоваться предпоследним определителем и, приравняв его к нулю, найти значение  $K_{KP}$ .

*Пример 2.10.* Определить значение критического коэффициента  $K_{KP}$  САР частоты вращения ДПТ, используя критерий Гурвица.

Решение.

Перед решением данного примера необходимо определиться, какие коэффициенты системы составляют коэффициент разомкнутой системы  $K_{PC}$ . Для этого, воспользуемся передаточной функцией  $CAП$  частоты вращения ДПТ из примера 2.9 и найдем ее предел.

$$W_{PC}(s) = \frac{K_{ЭВ} \cdot K_{CD} \cdot K_P \cdot K_{Г1} \cdot K_{Д1} \cdot K_{ТГ} \cdot K_{OC}}{(T_{CD}s + 1) \cdot (T_{Г}s + 1) \cdot (T_{Э}T_M s^2 + T_M s + 1)}$$

$$\lim_{s \rightarrow 0} W_{PC}(s) = K_{PC} = K_{ЭВ} \cdot K_{CD} \cdot K_P \cdot K_{Г1} \cdot K_{Д1} \cdot K_{ТГ} \cdot K_{OC}$$

Анализируя характеристическое уравнение системы примера 2.7 можно заметить, что  $K_{PC}$  входит только в  $a_4$ .

$$A(s) = 0,0007s^4 + 0,043s^3 + 0,41s^2 + 1,3s + K_{PC} + 1 = 0.$$

Воспользуемся характеристическим уравнением замкнутой системы:

$$A(s) = 0,0007s^4 + 0,043s^3 + 0,41s^2 + 1,3s + K_{PC} + 1.$$

Составим определитель четвертого порядка

$$\Delta_4(K_{pc}) = \begin{vmatrix} 0,043 & 1,3 & 0 & 0 \\ 0,0007 & 0,41 & 1 + K_{pc} & 0 \\ 0 & 0,043 & 1,3 & 0 \\ 0 & 0,007 & 0,41 & 1 + K_{pc} \end{vmatrix}.$$

Воспользуемся определителем третьего порядка:

$$\Delta_3(K_{pc}) = \begin{vmatrix} 0,043 & 1,3 & 0 \\ 0,0007 & 0,41 & 1 + K_{pc} \\ 0 & 0,043 & 1,3 \end{vmatrix} = 0.$$

Раскрывая данный определитель, получим  $K_{KP} = 10,7555$ .

## 1.9 Построение области устойчивости в плоскости параметров системы

Использование критериев устойчивости не позволяет получить ответ на вопрос: «В каких пределах можно варьировать параметры системы, сохранив ее устойчивость?». Данную задачу решил Неймарк. Этот метод вошел в теорию автоматического управления под названием: «метод  $D$ -разбиения» или «Построение области устойчивости в плоскости параметров системы».

Метод является графоаналитическим и позволяет определить пределы варьирования одного или двух параметров системы.

Метод заключается в следующем. Изменяя параметры системы в определенной последовательности, можно выбрать те комбинации значений

параметров, когда корни характеристического уравнения системы являются нулевыми (расположены на оси ординат). На рис. 1.22 точки 1,2,3... $m$  являются той комбинацией параметров  $C$  и  $D$ , когда хотя бы один из корней характеристического уравнения системы (2.11) является мнимым. Соединив точки, получаем кривую  $D$ -разбиения.

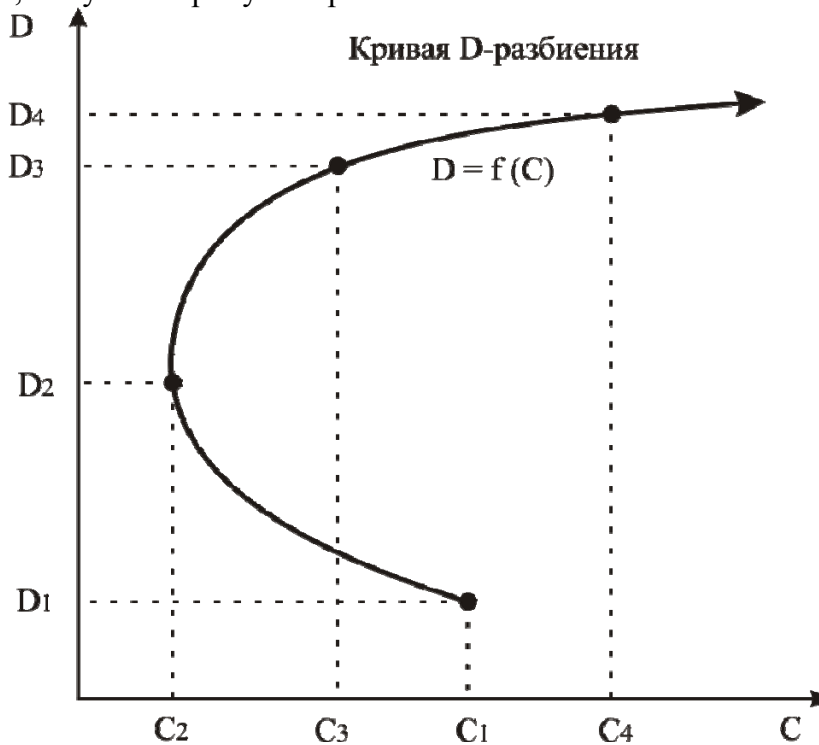


Рис. 1.22. Кривая  $D$ -разбиения в плоскости параметров  $C$  и  $D$

Кривая  $D$ -разбиения разбивает плоскость параметров  $C$  и  $D$  на области с различным содержанием левых и правых корней. Та область, где все корни характеристического уравнения системы являются левыми, претендует на область устойчивости. Для выявления области устойчивости используется штриховка кривой  $D$ -разбиения. Исходным уравнением для построения области устойчивости является характеристическое уравнение замкнутой системы, которое содержит варьируемые параметры  $C$  и  $D$ .

Алгоритм построения области устойчивости в плоскости одного параметра системы  $C$ :

В характеристическом уравнении замкнутой системы (2.11) выявляется варьируемый параметр  $C$ .

Данное уравнение выражается относительно варьируемого параметра  $C$ .

Переходя в частотный диапазон, заменяя  $S \rightarrow j\omega$ , выделяя вещественную и мнимую составляющие, получаем уравнение кривой  $D$ -разбиения  $N(j\omega) = \text{Re}(j\omega) + \text{Im}(j\omega)$ .

Задавая частоту  $\omega$  от 0 до  $\infty$ , строим одну ветвь кривой  $D$ -разбиения и при  $\omega$  от  $-\infty$  до 0 – другую ветвь.

Нанося штриховку на ветви кривой  $D$ -разбиения, выделяем область устойчивости.

Из области устойчивости выбираем пределы варьирования параметра  $C$ .

Для выбранного значения  $C$ , используя любой критерий устойчивости, выполняем проверку найденной области.

*Пример 2.11.* Построить область устойчивости в плоскости параметра  $C=K_{PC}$ . Определить пределы варьирования  $K_{PC}$  и значение критического коэффициента  $K_{KP}$  САР частоты вращения ДПТ.

Решение.

Воспользуемся характеристическим уравнением замкнутой системы частоты вращения ДПТ из примера 2.10:

$$A(s)=0,0007s^4+0,043s^3+0,41s^2+1,3s+K_{PC}+1=0.$$

Выразим из этого уравнения  $K_{PC}$ :

$$K_{PC}=-0,0007s^4-0,043s^3-0,41s^2-1,3s-1.$$

Переходим в частотный диапазон и строим кривую  $D$ -разбиения в плоскости варьируемого параметра  $K_{PC}$ .

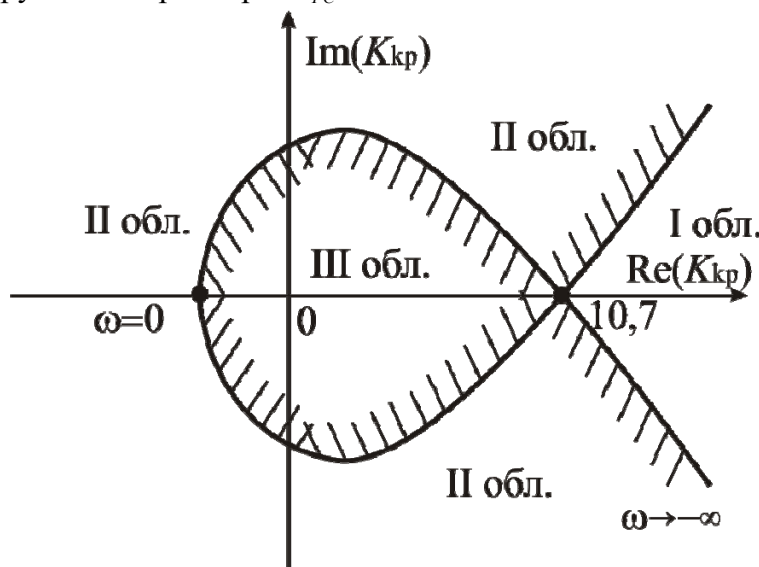


Рис. 1.23. Кривая  $D$ -разбиения в плоскости параметра  $K_{PC}$

Из рис. 1.23 видно, что область устойчивости – это III-я область. Из нее выбираем пределы варьирования  $K_{PC}=(0\dots 10,7)$ . Следовательно, значение критического коэффициента  $K_{KP}=10,7$ , что совпадает с найденным значением в примере 2.10.

## 1.10 Переходная характеристика системы и показатели качества процесса регулирования

Качество работы любой системы регулирования характеризуется количественными и качественными показателями, которые определяются по кривой переходного процесса, либо по другим динамическим характеристикам системы [5]. Переходный процесс в системе является ее реакцией на внешнее воздействие, которое в общем случае может быть сложной функцией времени. Обычно рассматривают поведение системы при следующих типовых воздействиях: единичной ступенчатой функции  $1 \cdot (t)$ , импульсной функции  $\delta(t)$  и гармонической функции. Чаще всего прямые оценки качества (характер переходного процесса, время регулирования –  $t_p$  и перерегулирование –  $\sigma$ , %) получают по кривой переходной характеристики  $h(t)$ , т.е. при единичном ступенчатом входном воздействии  $1 \cdot (t)$  [8].

На характер переходного процесса влияют как числитель, так и знаменатель передаточной функции [9]. Если передаточная функция замкнутой системы  $W_{зс}(s)$  не имеет нулей, т.е. имеет вид:

$$W_{зс}(s) = \frac{K}{a_0 s^n + a_1 s^{n-1} + \dots + a_n} = \frac{K}{A(s)}, \quad (2.16)$$

то характер переходного процесса полностью определяется корнями характеристического уравнения замкнутой системы:

$$a_0 s^n + a_1 s^{n-1} + \dots + a_n = 0. \quad (2.17)$$

Если корни характеристического уравнения (2.17) вещественные  $S_i = \alpha_i$ , то характер переходного процесса монотонный, рис. 1.24.

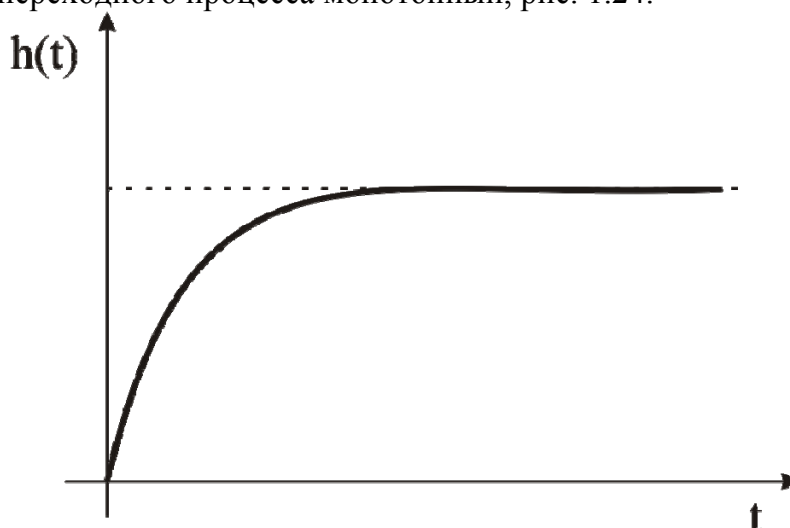


Рис. 1.24. Аperiodический переходный процесс

Если корни вещественные  $S_i = \alpha_i$  и комплексно-сопряженные  $S_{l,k} = \alpha_k \pm j\beta_k$  и  $\alpha_k$  комплексных корней много больше  $\alpha_i$  вещественных, то характер переходного процесса колебательный (периодический), рис. 1.25 [9].

Если пара корней находится на оси ординат, а остальные в левой полуплоскости – переходный процесс колебательный с постоянной амплитудой и частотой. Система находится на границе устойчивости.

Если корни характеристического полинома замкнутой системы находятся в левой полуплоскости, то такую систему принято считать **устойчивой**. Если хотя бы один из корней находится в правой полуплоскости, а остальные в левой, то такую систему принято считать **неустойчивой**.

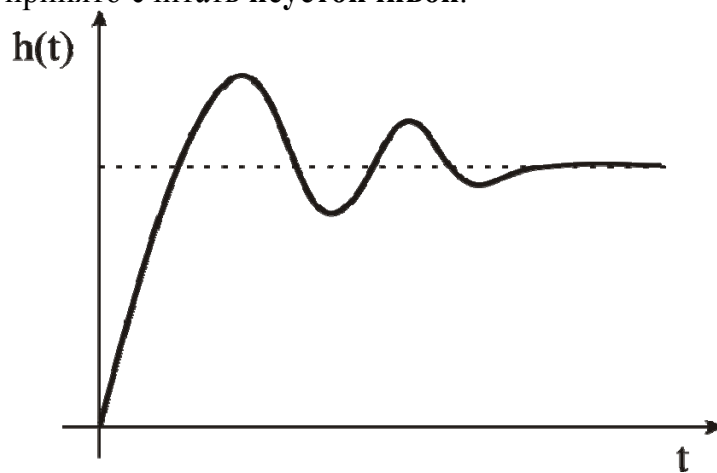


Рис. 1.25. Колебательный переходный процесс

Склонность системы к колебаниям характеризуется максимальным значением регулируемой величины  $h_{\max}$  (рис. 1.26) или значением *перерегулирования* –  $\sigma$ , %.

$$\sigma, \% = \frac{h_{\max} - h_{\infty}}{h_{\infty}} \cdot 100\%$$

где  $h_{\infty}$  – установившееся значение регулируемой величины после завершения переходного процесса.

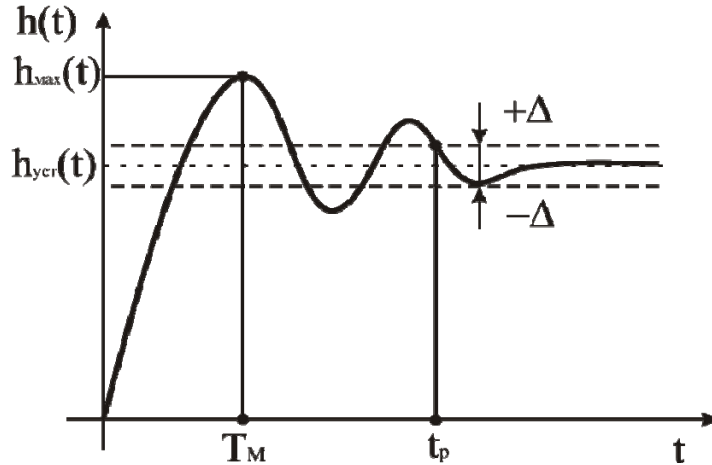


Рис. 1.26. Показатели качества переходного процесса

Быстродействие системы характеризуется длительностью переходного процесса  $t_p$ . Время регулирования  $t_p$  (длительность переходного процесса) определяется как время, протекающее от момента приложения на вход системы воздействия до момента, после которого выполняется следующее неравенство:

$$|h(t) - h_{\infty}| \leq \Delta h,$$

где  $\Delta h$  – малая постоянная величина, представляющая собой заданную точность. В ТАУ принято задавать  $\Delta = 0,05$  [5].

Колебательные переходные процессы характеризуются периодом  $T_{cob}$  и частотой  $\omega_{cob}$  собственных колебаний.

Степень устойчивости  $\eta$  представляет собой абсолютное значение вещественной оси до ближайшего корня (либо до пары комплексных корней). Колебательность  $\mu$  представляет собой  $tg(\varphi)$  (рис. 1.27). Время переходного процесса  $t_p$  и  $\sigma, \%$  связаны со степенью устойчивости  $\eta$  и колебательностью  $\mu$  следующими соотношениями:

$$t_p = \frac{1}{\eta} \cdot \ln \frac{1}{\Delta} \approx \frac{3}{\eta}, \quad \sigma\% = e^{-\pi/\mu} \cdot 100\%.$$

Для более точной оценки  $t_p$  и  $\sigma, \%$  по данным соотношениям необходимо, чтобы система не имела нулей и все корни характеристического уравнения системы были расположены внутри или на границе трапеции в плоскости корней рис. 1.27.

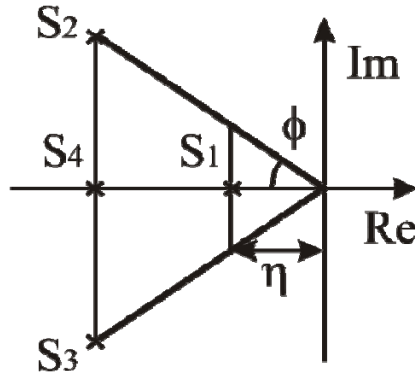


Рис. 1.27. Корневые показатели качества

*Пример 2.12.* Построить переходную характеристику САР частоты вращения ДПТ. Определить показатели качества.

Решение.

Воспользуемся выражением передаточной функции замкнутой системы по задающему воздействию из примера 2.5

$$W_{3C}^{U3}(s) = \frac{K_{ЭУ} \cdot K_{СД} \cdot K_P \cdot K_{Г1} \cdot K_{Д1}}{(T_{СД}s + 1) \cdot (T_r s + 1) \cdot (T_{Э} T_M s^2 + T_M s + 1) + K_{ЭУ} \cdot K_{СД} \cdot K_P \cdot K_{Г1} \cdot K_{Д1} \cdot K_{ТГ} \cdot K_{ОС}}$$

Зададим параметры системы:  $T_{Э} = 0,02 \text{ с}$ ;  $T_M = 0,5 \text{ с}$ ;  $T_{СД} = 0,1 \text{ с}$ ;  $T_r = 0,7 \text{ с}$ ;  $K_{ЭУ} = 10$ ;  $K_{СД} = 0,6$ ;  $K_P = 0,2$ ;  $K_{Г1} = 8$ ;  $K_{Д1} = 8,5$ ;  $K_{ТГ} = 0,15$ ;  $K_{ОС} = 0,5$ .

Тогда

$$W_{3C}^{U3}(s) = \frac{12,24}{0,0007s^4 + 0,043s^3 + 0,41s^2 + 1,3s + 7,12}$$

Для построения переходной характеристики воспользуемся ППП Matlab. Результаты приведены на рис. 1.28.

```
> W=tf([12.24],[0.0007 0.043 0.41 1.3 7.12])
```

```
Transfer function:
```

```
12.24
```

```
-----
```

```
0.0007 s^4 + 0.043 s^3 + 0.41 s^2 + 1.3 s + 7.12
```

```
>> pole(W)
```

```
ans =
```

```
-50.4742
```

```
-9.7133
```

```
-0.6205 + 4.5124i
```

```
-0.6205 - 4.5124i
```

```
>> step(W)
```



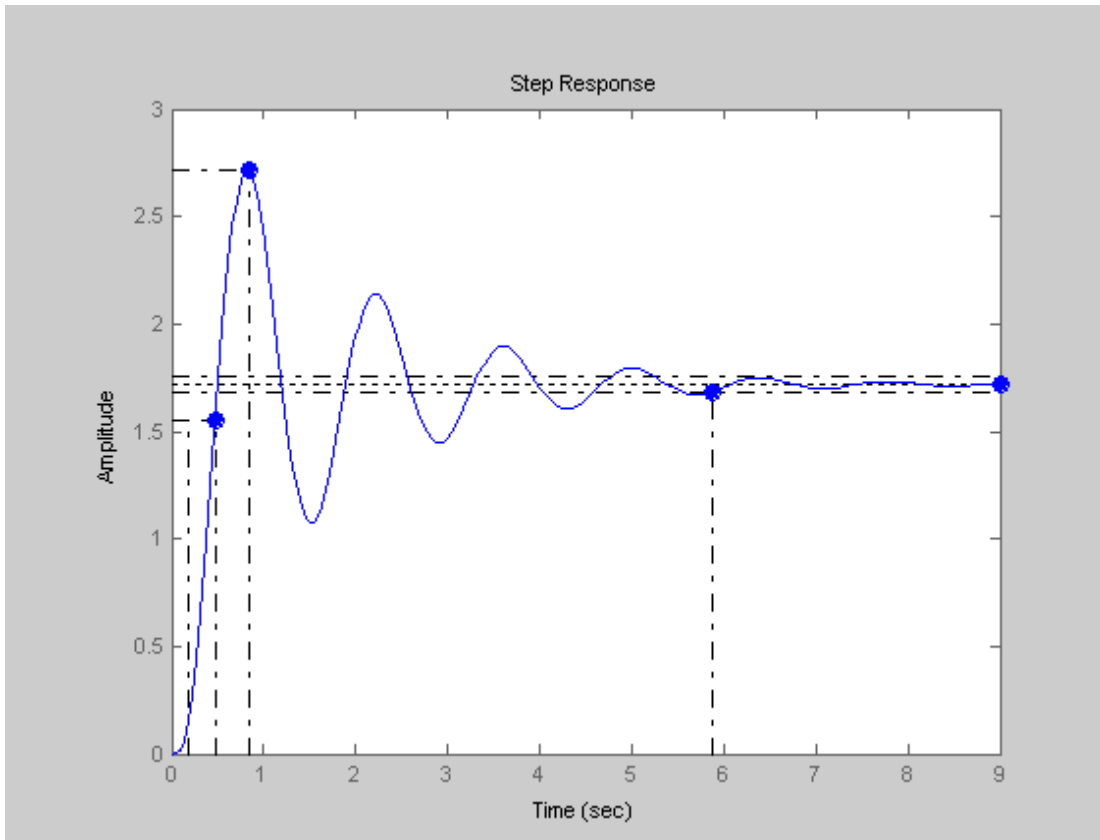


Рис. 1.28. Переходная характеристика в САР частоты вращения ДПТ

Приведем все показатели системы:

$$h_{\max} = 2,71 \text{ рад/с};$$

$$h_{\infty} = K_{\text{ЗС}} = 1,72;$$

$$\sigma = 57,9 \%;$$

$$T_M = 0,287 \text{ с};$$

$$t_p = 5,87 \text{ с};$$

$$T_{\text{собр}} = 1,3 \text{ с};$$

$$\omega_{\text{собр}} = 2\pi/T_{\text{собр}} = 4,83 \text{ с}^{-1};$$

$$\eta = 0,6205;$$

$$\mu = \text{tg}(\varphi) = 4,5123/0,6205 = 7,27.$$

### 1.11 Оценка точности процесса регулирования САР

Исследование точности регулирования систем автоматического управления проводят путем анализа функционирования ее установившихся режимов [3]. То есть, точность регулирования системы оценивается установившимися ошибками, которые в свою очередь определяются структурой

системы (передаточными функциями) и воздействиями (задающими воздействиям и возмущающими факторами).

### 1.11.1 Ошибка регулирования в системах стабилизации

При оценке точности регулирования систем стабилизации задающее воздействие принимается постоянным, т.е.  $g(t) = g_0 \cdot 1(t)$ . Полную ошибку регулирования  $\varepsilon_n(t)$  для линейной системы, функциональная схема которой приведена на рис. 1.29, можно представить как,

$$\varepsilon_n(t) = g(t) - x(t),$$

где  $g(t)$  – задающее воздействие;  $x(t)$  – выходной сигнал системы.

В области изображений  $s$  уравнение запишется как

$$E_n(s) = G(s) - X(s) \quad (2.18)$$

Связь между задающим воздействием  $g(t)$ , возмущающим фактором  $z(t)$  и выходным сигналом системы  $x(t)$  в области изображений  $s$  устанавливается с помощью передаточных функций.

$$X(s) = W_{3C}^g(s) \cdot G(s) + W_{3C}^z(s) \cdot Z(s), \quad (2.19)$$

где  $W_{3C}^g(s)$  – передаточная функция замкнутой системы по задающему воздействию  $g(t)$ ;  $W_{3C}^z(s)$  – передаточная функция замкнутой системы по возмущающему фактору  $z(t)$ .

Для данной системы регулирования (рис. 1.29) передаточные функции имеют вид:

$$W_{3C}^g(s) = \frac{W_{pc}(s)}{1 + W_{pc}(s)}; \quad W_{3C}^z(s) = \frac{-W_{oy}(s)}{1 + W_{pc}(s)}, \quad (2.20)$$

где  $W_{pc}(s) = W_p(s) \cdot W_o(s)$  передаточная функция разомкнутой системы;  $W_p(s)$  – передаточная функция регулятора;  $W_o(s)$  – передаточная функция объекта.

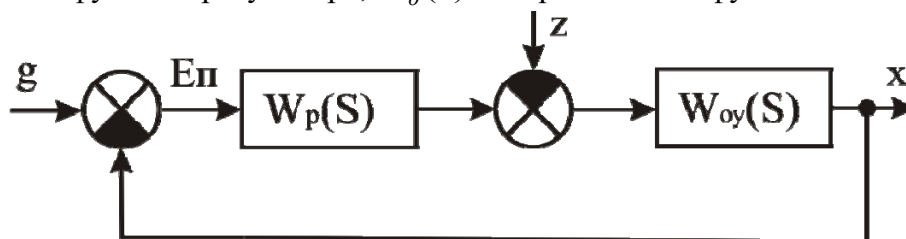


Рис. 1.29. Структурная схема типовой САР

Подставляя выражения (2.20), (2.19) в (2.18), имеем

$$E_n(s) = \left[ 1 - \frac{W_{pc}(s)}{1 + W_{pc}(s)} \right] \cdot G(s) + \frac{-W_o(s)}{1 + W_{pc}(s)} \cdot F(s). \quad (2.21)$$

Где  $\left[1 - \frac{W_{PC}(s)}{1 + W_{PC}(s)}\right] = \frac{1}{1 + W_{PC}(s)} = W_{3C}^\varepsilon(s)$  – передаточная функция замкнутой системы по ошибке регулирования.

Следовательно, полная ошибка регулирования  $E_n(s)$  состоит из 2-х составляющих

$$E_n(s) = E_g(s) + E_z(s), \quad (2.22)$$

где  $E_g(s)$  – ошибка регулирования, вызванная задающим воздействием  $g(t)$ ;  $E_z(s)$  – ошибка регулирования, вызванная возмущающим фактором  $z(t)$ .

Используя выражения (2.21), (2.22) и теорему о предельных значениях  $\lim_{t \rightarrow \infty} f(t) = \lim_{s \rightarrow 0} s \cdot W(s) \cdot F(s)$ , при типовых воздействиях  $g(t) = g_0 \cdot 1(t)$ ,  $z(t) = z_0 \cdot 1(t)$  установившиеся ошибки системы можно определить по следующим выражениям [3]:

$$\varepsilon_{n,уст} = \varepsilon_{g,уст} + \varepsilon_{z,уст}, \quad (2.23)$$

$$\varepsilon_{g,уст} = Wg\varepsilon(0) \cdot g_0, \quad (2.24)$$

$$\varepsilon_{z,уст} = Wzx(0) \cdot z_0, \quad (2.25)$$

где  $\varepsilon_{n,уст}$  – установившееся значение полной ошибки;  $\varepsilon_{g,уст}$  – установившееся значение ошибки, вызванной задающим воздействием;  $\varepsilon_{z,уст}$  – установившееся значение ошибки, вызванной возмущающим фактором.

Уравнения (2.23)–(2.25) являются уравнениями статики, которые в статическом стационарном режиме ( $t = \infty$ ,  $s = 0$ ) связывают значения установившихся ошибок регулирования со значениями передаточных функций, определяемых при  $s=0$ .

Первую составляющую полной ошибки регулирования в системах стабилизации ( $g(t) = const$ )  $\varepsilon_{g,уст}$  можно свести к нулю путем масштабирования. Тогда точность системы регулирования будет полностью характеризоваться статической ошибкой  $\delta_{cm}$ :

$$\delta_{cm} = \frac{\varepsilon_{z,уст}}{g_0} \cdot 100\% = \frac{W_{3C}^z(0) \cdot z_0}{g_0} \cdot 100\%$$

### 1.11.2 Ошибка регулирования в следящих системах

В следящих системах автоматического управления и следящем приводе, используемом в летательных аппаратах, задающее воздействие изменяется с постоянной скоростью  $v_0$  [6].

$$g(t) = v_0 \cdot t, \quad v_0 = const, \quad (2.26)$$

либо с постоянным ускорением

$$g(t) = \frac{a \cdot t^2}{2}, \quad a = \text{const.} \quad (2.27)$$

Точность процесса регулирования оценивается с помощью ряда ошибок [6]

$$\varepsilon_{ycm}(t) = c_0 \cdot g(t) + c_1 \cdot g'(t) + \frac{c_2 \cdot g''(t)}{2!} + \dots + \frac{c_n \cdot \frac{d^n g(t)}{dt^n}}{n!}. \quad (2.28)$$

где  $\varepsilon_{ycm}(t)$  установившаяся ошибка;  $c_0, c_1, \dots, \frac{c_n}{n!}$  – коэффициенты ряда ошибок;  $g'(t), g''(t), \dots, \frac{d^n g(t)}{dt^n}$  – первая, вторая, ...,  $n$ -я производные от задающего воздействия.

Коэффициенты  $c_0, c_1, \dots, \frac{c_n}{n!}$  ряда ошибок (2.28) выражаются через передаточную функцию по ошибке регулирования  $W_{3c}^\varepsilon$  следующим образом:

$$\begin{aligned} c_0 &= W_{3c}^\varepsilon(s) \Big|_{s=0}; & c_1 &= \frac{\partial W_{3c}^\varepsilon(s)}{\partial s} \Big|_{s=0}; \\ \frac{c_2}{2!} &= \frac{\partial^2 W_{3c}^\varepsilon(s)}{\partial s^2} \Big|_{s=0}; & \frac{c_n}{n!} &= \frac{\partial^n W_{3c}^\varepsilon(s)}{\partial s^n} \Big|_{s=0}. \end{aligned} \quad (2.29)$$

Ряд ошибок (2.29) на практике является ограниченным как справа, так и слева. Ограниченность справа обуславливается равенством нулю некоторых производных от задающего воздействия  $g(t)$ . Так, например, при типовом воздействии  $g(t) = g_0 \cdot 1(t)$  установившаяся ошибка определяется по выражению

$$\varepsilon_{ycm} = c_0 \cdot g_0. \quad (2.30)$$

В этом случае коэффициент ряда ошибок  $c_0$  характеризует **статическую ошибку**.

Если задающее воздействие изменяется с постоянной скоростью (2.26), установившаяся ошибка выражается как

$$\varepsilon_{ycm}(t) = c_0 \cdot v_0 \cdot t + c_1 \cdot v_0, \quad (2.31)$$

где коэффициент  $c_1$  характеризует ошибку по скорости.

Установившаяся ошибка для задающего воздействия (2.27) выражается как

$$\varepsilon_{ycm}(t) = c_0 \cdot \frac{a \cdot t^2}{2} + c_1 \cdot a \cdot t + \frac{c_2}{2!} \cdot a. \quad (2.32)$$

Коэффициент  $\frac{c_2}{2!}$  характеризует ошибку по ускорению.

Из выражений (2.30) – (2.32) следует, что для устранения статической ошибки, ошибок по скорости и ускорению необходимо равенство нулю, соответственно, коэффициентов  $c_0$ ,  $c_1$ ,  $\frac{c_2}{2!}$ . Для этого необходимо обеспечить системе соответствующий порядок астатизма.

Под *порядком астатизма* понимается степень  $\nu$  изображения  $S^\nu$ , находящегося в знаменателе передаточной функции разомкнутой системы.

Например для  $W_{PC}(s) = \frac{B(s)}{s^2 \cdot A(s)}$  порядок астатизма равен 2.

Для астатических систем 1-го порядка коэффициент  $c_0$  равен нулю, для систем с астатизмом 2 порядка –  $c_0$ ,  $c_1$  равны нулю, для систем с астатизмом

3-го порядка –  $c_0$ ,  $c_1$ ,  $\frac{c_2}{2!}$  равны нулю. Таким образом, астатические системы 1-го порядка воспроизводят без ошибки постоянные задающие воздействия  $g(t) = g_0 \cdot 1(t)$ , системы с астатизмом 2-го порядка воспроизводят без ошибки задающее воздействие, меняющееся с постоянной скоростью  $g(t) = v_0 \cdot t$ ,  $v_0 = const$  и т. д.

## 2. Нелинейные САР

Система автоматического регулирования является нелинейной, если хотя бы один элемент системы описывается нелинейным уравнением. Практически все САР являются нелинейными. Если в системе при замене нелинейной характеристики устройства линейной не изменяются свойства САР, то такую систему называют линеаризованной. Нелинейности могут быть:

- сопутствующие, если нелинейность входит в состав неизменной части САР;
- несопутствующие, если нелинейность входит в синтезируемую часть САР;
- существенная;
- несущественная нелинейность;
- однозначные нелинейности;
- неоднозначные нелинейности.

Нелинейность считается несущественной, если замена нелинейного элемента линейным звеном не изменяет принципиальных особенностей системы

и процессы, протекающие в линеаризованной САР, качественно не отличаются от процессов в реальной системе.

В структурных схемах нелинейный элемент представляют в виде прямоугольника с внесением в него либо статической характеристики, либо функциональной зависимости выходной величины  $y$  от входной величины  $x$ . Для однозначной нелинейной –  $y=F(x)$ . Для неоднозначных нелинейностей  $y$  – зависит не только от величины входного сигнала  $x$ , но и от направления (т.е. производной)  $y= F(x, px)$ .

Преобразование нелинейных САР имеют свои особенности. Они обусловлены тем, что для них не выполняется принцип суперпозиции и правило коммутативности, т.е.  $y_{вых} \neq y_{вых1} + y_{вых2}$ .

Не все правила структурных преобразований выполняются для нелинейных САР, например:

- нельзя переносить сумматор через нелинейное звено;
- нельзя менять местами линейное и нелинейное звенья и т.д.

Преобразование нелинейных САР заключается в преобразовании линейных звеньев, стоящих с одной стороны и с другой от нелинейного элемента.

## 2.1 Дифференциальное уравнение нелинейной САР в неявной форме

Понятия передаточной функции для замкнутой нелинейной САР нет. Поэтому методика получения дифференциального уравнения для данного типа систем отличается от метода получения уравнения для линейных САР. Получим дифференциальное уравнение для замкнутой нелинейной САР, структурная схема которой представлена на рис. 2.1.

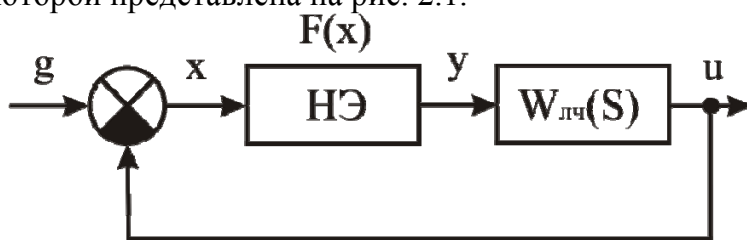


Рис. 2.1. Типовая структурная схема нелинейной САР

Обозначим передаточную функцию линейной части нелинейной САР  $W_{лч}(S)$  как  $W_{лч}(s) = \frac{B(s)}{A(s)}$ , тогда дифференциальное уравнение для нее примет вид

$$A(s) \cdot Y(t) = B(s) \cdot U(t). \quad (2.33)$$

Уравнение нелинейного элемента в неявной форме

$$Y(t) = F(x, px). \quad (2.34)$$

Запишем уравнение для  $x(t)$

$$x(t) = g(t) - U(t). \quad (2.35)$$

Подставим (2.35), (2.34) в (2.33) получим дифференциальное уравнение для замкнутой нелинейной САР относительно  $U(t)$  в неявном виде.

$$A(s) \cdot U(t) = F\left[\left(g(t) - u(t)\right), s\left(g(t) - u(t)\right)\right] \cdot B(s)$$

На практике это уравнение не используют, поэтому получим дифференциальное уравнение относительно  $X(t)$ . Для этого из (2.35) выразим  $U(t)$  и подставим в (2.33), получим дифференциальное уравнение относительно  $X(t)$  в неявном виде

$$A(p) \cdot x(t) + B(s) \cdot F(x, sx) = A(s) \cdot g(t). \quad (2.36)$$

Если задающее воздействие  $g(t)=0$ , то из (2.36) получим дифференциальное уравнение свободного движения нелинейной САР в неявном виде.

$$A(s) \cdot x(t) + B(s) \cdot F(x, sx) = 0. \quad (2.37)$$

В связи с тем, что нелинейные САР не имеют дифференциального уравнения в явном виде, для анализа и синтеза такого класса систем используют следующие подходы:

I-й подход.

Принимая гипотезу о линейности статической характеристики нелинейного элемента, проводится линеаризация САР.

Затем оценивается устойчивость нелинейной САР, на основе метода гармонической линеаризации, критерия устойчивости В.М. Попова либо Н.И. Цыпкина.

II-й подход.

Составляется математическая модель для каждого участка статической характеристики нелинейного элемента.

На основании метода пространства состояния системы и с учетом полученных математических моделей выполняется описание нелинейной САР в виде системы дифференциальных уравнений первого порядка.

Анализируя решения систем дифференциальных уравнений первого порядка для каждого участка статической характеристики, оценивается устойчивость нелинейной САР.

## 2.2 Использование метода гармонической линеаризации для анализа устойчивости нелинейной САР

Исследование нелинейных систем автоматического управления весьма удобно проводить с помощью метода гармонической линеаризации (гармонического баланса) [7]. Метод базируется на использовании частотных

характеристик, применяемых в теории линейных систем. Данный метод требует учитывать ряд допущений:

Структурная схема должна быть типовой (рис. 2.1) .

Характеристика нелинейного элемента (Н.Э.) должна быть симметричной относительно начала координат.

В системе должны существовать автоколебания с постоянной амплитудой  $a_n$  и частотой  $\omega_n$ .

Система должна быть автономной, т.е.  $g(t) = 0$ .

Если замкнутую автономную (без внешних воздействий) нелинейную систему удастся представить в виде соединений нелинейного элемента (Н.Э.) и устойчивой линейной части с передаточной функцией  $W_{лч}(s)$  (рис. 2.1), то к ней при определенных условиях можно применить метод гармонической линеаризации. Основная идея метода состоит в том, что возможные устойчивые колебания на выходе линейной части нелинейной системы приближенно считаются гармоническими (синусоидальными).

Допустим, на вход нелинейного элемента поступает синусоидальный сигнал  $x(t) = a \cdot \sin(\omega \cdot t)$ . Следовательно, выходной сигнал НЭ  $y(t)$ , является тоже периодическим, который можно разложить в ряд Фурье. Этот ряд содержит гармонические составляющие с частотами, кратными частоте  $\omega, 2\omega, \dots$  входного сигнала  $x(t)$ . Полагая, что этот сигнал, проходя через линейную часть, фильтруется до такой степени, что высшими гармониками можно пренебречь, запишем уравнение гармонической линеаризации нелинейного элемента:

$$y(t) = F(x, \dot{x}) = F(a \cdot \sin \psi, a\omega \cdot \cos \psi) = q(a) \cdot x(t) + \frac{g'(a)}{\omega} \cdot \dot{x}(t), \quad (2.38)$$

где  $\psi = \omega \cdot t$ ;  $q(a)$ ,  $q'(a)$  – коэффициенты гармонической линеаризации нелинейного элемента:

$$q(a) = \frac{1}{\pi \cdot a} \int_0^{2\pi} F(a \cdot \sin \psi, a \cdot \omega \cdot \cos \psi) \cdot \sin \psi \, d\psi ;$$

$$q'(a) = \frac{1}{\pi \cdot a} \int_0^{2\pi} F(a \cdot \sin \psi, a \cdot \omega \cdot \cos \psi) \cdot \cos \psi \, d\psi$$

Уравнение (2.38) является уравнением гармонической линеаризации с точностью до высших гармоник для случая, когда НЭ имеет неоднозначную характеристику. Для случая, когда НЭ имеет однозначную характеристику

$$y(t) = q(a) \cdot x(t). \quad (2.39)$$

Выражения для определения значений коэффициентов гармонической линеаризации  $q(a)$ ,  $q'(a)$  приведены в [16].



### 2.3 Дифференциальное и характеристическое уравнения гармонически линеаризованной нелинейной САР

Использование метода гармонической линеаризации позволяет получить дифференциальные уравнения нелинейной САР в явном виде.

Для этого уравнение (2.38) либо (2.39) подставляется в уравнение (2.36). В результате получаем дифференциальные уравнения гармонически линеаризованной нелинейной САР с неоднозначной или однозначной характеристиками:

$$A(s) \cdot X(t) + \cdot B(s) \cdot \left( q(a) \cdot x(t) + \frac{g'(a)}{\omega} \cdot s \cdot x(t) \right) = A(s) \cdot g(t), \quad (2.40)$$

$$A(s) \cdot X(t) + \cdot B(s) \cdot (q(a) \cdot x(t)) = A(s) \cdot g(t) \quad (2.41)$$

Для автономной САР выражения примут вид:

$$A(s) \cdot X(t) + \cdot B(s) \cdot \left( q(a) \cdot x(t) + \frac{g'(a)}{\omega} \cdot s \cdot x(t) \right) = 0, \quad (2.42)$$

$$A(s) \cdot X(t) + \cdot B(s) \cdot (q(a) \cdot x(t)) = 0 \quad (2.43)$$

Для выражений (2.40)–(2.43) характеристическими уравнениями гармонически линеаризованной нелинейной САР являются, соответственно

$$A(s) + \cdot B(s) \cdot \left( q(a) + \frac{g'(a)}{\omega} \cdot s \right) = 0, \quad (2.44)$$

$$A(s) + B(s) \cdot (q(a)) = 0. \quad (2.45)$$

### 2.4 Получение типовой структурной схемы для нелинейной САР

Чтобы структурную схему нелинейной САР привести к типовой (рис. 2.1), воспользуемся следующими правилами:

Так как система должна быть автономной, необходимо в исходной схеме отбросить и задающее воздействие, и возмущающий фактор с прилегающими к ним цепями.

В связи с тем, что нелинейный элемент должен стоять в типовой схеме сразу же после главного сумматора, необходимо добавить в исходные схемы на входе нелинейного элемента еще один сумматор.

Если нелинейный элемент имеет инерционность (как, например, тиристорный преобразователь), то коэффициент усиления реализуется в его статической характеристике, а инерционность остается отдельным звеном.

Типовую схему необходимо рисовать с введенного сумматора.

За нелинейным элементом дорисовываются все остальные блоки исходной схемы по ходу движения задающего сигнала до введенного сумматора.

Если в исходной схеме имеются местные обратные связи или дополнительные каналы регулирования, их также необходимо дорисовать.

*Пример 2.13.* Привести структурную схему САР частоты вращения ДПТ с нелинейной характеристикой ГПТ к типовой. Получить дифференциальное и характеристическое уравнения гармонически линеаризованной системы. Нелинейная характеристика ГПТ приведена на рис. 2.2.

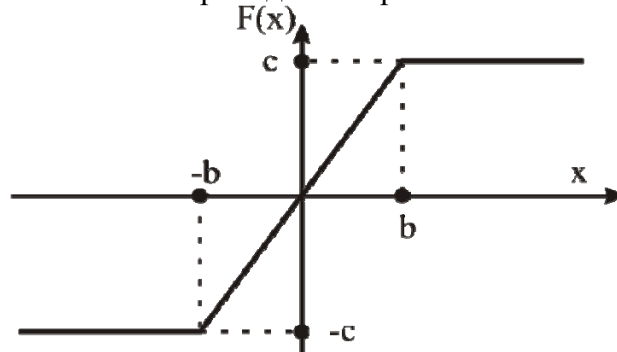


Рис. 2.2. Нелинейная характеристика ГПТ типа «насыщение»

Для такой нелинейности коэффициенты линеаризации имеют вид

$$q(a) = \frac{2 \cdot k}{\pi} \cdot \left( \arcsin \frac{b}{a} + \frac{b}{a} \cdot \sqrt{1 - \frac{b^2}{a^2}} \right); \quad q'(a) = 0. \quad (2.46)$$

Решение.

Воспользуемся структурной схемой САР, представленной на рис. 1.4. Отбросим все воздействия и представим ГПТ в виде двух блоков (нелинейного элемента и инерционного звена с передаточной функцией  $W_{ГПТ}(s) = \frac{1}{T_I \cdot s + 1}$ ).

На входе НЭ добавляется дополнительный сумматор (рис. 2.3).

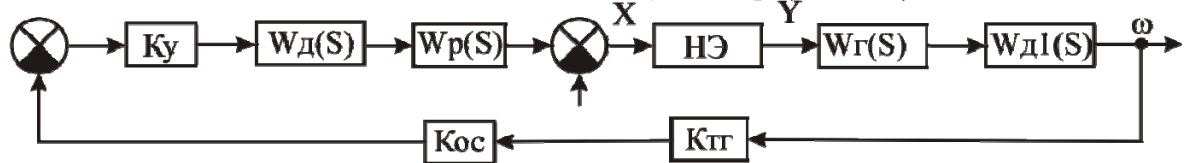


Рис. 2.3. Структурная схема нелинейной САР частоты вращения ДПТ

Используя правила построения типовой структурной схемы, получим систему (рис. 2.4).

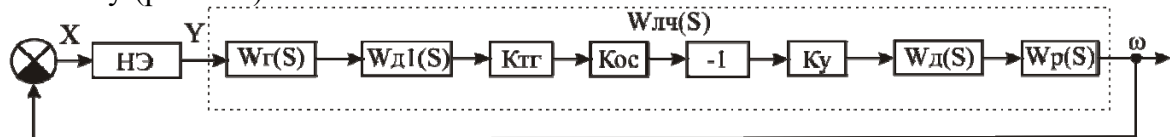


Рис. 2.4. Приведение структурной схемы нелинейной САР к типовой

Получим передаточную функцию линейной части нелинейной системы

$$W_{лч}(s) = \frac{K_{ЭУ} \cdot K_{Д} \cdot K_{Р} \cdot K_{Д1} \cdot K_{ТГ} \cdot K_{ОС}}{(T_{Д}s + 1) \cdot (T_{Г}s + 1) \cdot (T_{Э}T_{М}s^2 + T_{М}s + 1)} = \frac{B(s)}{A(s)}.$$

Используя выражения (2.43) и (2.46), запишем дифференциальное и характеристическое уравнения гармонически линеаризованной системы

$$A(s) \cdot x(t) + B(s) \cdot (q(a) \cdot x(t)) = (T_{Д}s + 1) \cdot (T_{Г}s + 1) \cdot (T_{Э}T_{М}s^2 + T_{М}s + 1) \cdot x(t) + K_{ЭУ} \cdot K_{Д} \cdot K_{Р} \cdot K_{Д1} \cdot K_{ТГ} \cdot K_{ОС} \cdot \frac{2 \cdot k}{\pi} \cdot \left( \arcsin \frac{b}{a} + \frac{b}{a} \cdot \sqrt{1 - \frac{b^2}{a^2}} \right) \cdot x(t). \quad (2.47)$$

$$A(s) + B(s) \cdot (q(a)) = (T_{Д}s + 1) \cdot (T_{Г}s + 1) \cdot (T_{Э}T_{М}s^2 + T_{М}s + 1) + K_{ЭУ} \cdot K_{Д} \cdot K_{Р} \cdot K_{Д1} \cdot K_{ТГ} \cdot K_{ОС} \cdot \frac{2 \cdot k}{\pi} \cdot \left( \arcsin \frac{b}{a} + \frac{b}{a} \cdot \sqrt{1 - \frac{b^2}{a^2}} \right). \quad (2.48)$$

## 2.5 Использование метода Гольдфарба для оценки устойчивости нелинейной САР

Для нелинейных систем используются понятия устойчивости в малом, в большом, в целом [2]:

- устойчивость в малом – устойчивость при бесконечно малых отклонениях относительно исходного режима (положения равновесия);

- устойчивость в большом – это устойчивость при конечных отклонениях относительно положения равновесия, возможных в данной системе по условиям работы;

- устойчивость в целом – это устойчивость при любых отклонениях от исходного режима.

Анализ устойчивости гармонически линеаризованной нелинейной САР проводится в 2 этапа [3]. На первом этапе принимают гипотезу, что в системе существуют автоколебания и определяют амплитуду  $a_n$  и частоту  $\omega_n$  этих колебаний. На втором этапе оценивается устойчивость найденного периодического решения и устойчивость нелинейной САР. Для этих целей можно использовать либо критерий Михайлова, либо метод Гольдфарба.

Основное уравнение метода гармонического баланса (линеаризации) [7] имеет вид

$$1 + W_H(a) \cdot W_L(j\omega) = 0, \quad (2.49)$$

где  $W_L(j\omega)$  – передаточная функция линейной части нелинейной САР;  $W_H(a)$  – комплексный коэффициент передачи гармонически линеаризованного нелинейного элемента.

На основании уравнений (2.38), (2.39) можно записать

$$W_H(a) = q(a) + j \cdot q'(a); \quad (2.50)$$

$$W_H(a) = q(a). \quad (2.51)$$

Решая уравнение (2.49) относительно  $\omega$  и  $a$ , можно определить параметры автоколебаний. Гольдфарб Л.С. предложил решать его графическим способом, представив это уравнение как

$$W_{Л}(j \cdot \omega) = -G_H(a), \quad (2.52)$$

где  $G_H(a) = 1/W_H(a)$  – обратная характеристика НЭ.

На комплексной плоскости строится годограф линейной части  $W_{Л}(j\omega)$  (рис. 2.3) и отрицательная характеристика НЭ  $-G_H(a)$ . Точки пересечения этих характеристик и дают решения уравнения (2.52). По характеристике  $-G_H(a)$  определяется амплитуда колебаний  $a_n$ , а по годографу  $W_{Л}(j\omega)$  – частота  $\omega_n$ .

На рис. 2.5 показан случай наличия в системе 2-х периодических решений: точки пересечения графиков 2 ( $a_{n1}, \omega_{n1}$ ) и 5 ( $a_{n2}, \omega_{n2}$ ).

Для положительных приращений амплитуды  $a_n + \Delta a$ , годограф  $W_{Л}(j\omega)$  охватывает т.4 и не охватывает т.1, а для отрицательных  $a_n - \Delta a$  – охватывает т.3 и не охватывает т.6.

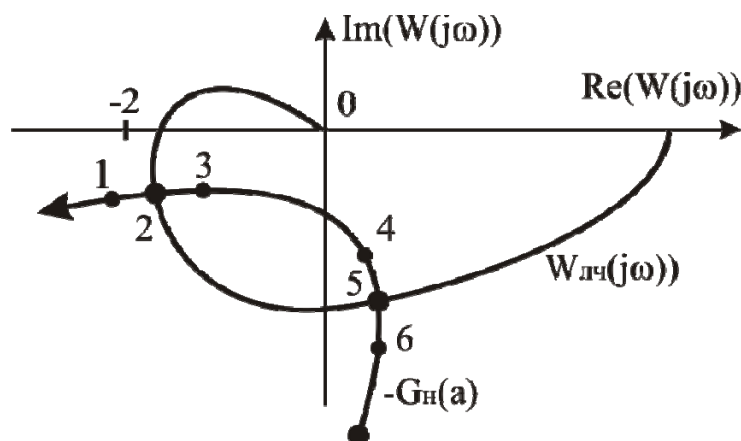


Рис. 2.5. Графическое представление метода Гольдфарба

Если годограф  $W_{Л}(j\omega)$  не охватывает точку с положительным приращением амплитуды  $a_n + \Delta a$  (т.1), и охватывает точку с отрицательным  $a_n - \Delta a$ , то найденное решение будет устойчивым (т.2), в этом случае система устойчива в большом. В противном случае найденное решение является неустойчивым (т.5), а система устойчива в малом.

*Пример 2.14.* Используя метода Гольдфарба, оценить устойчивость САР частоты вращения ДПТ с нелинейной характеристикой ГПТ. Нелинейная характеристика ГПТ приведена на рис. 2.2.

Решение.

Воспользуемся передаточной функцией линейной части и коэффициентами гармонической линеаризации из примера 2.13

$$W_{\pi}(s) = \frac{K_{\text{ЭВ}} \cdot K_{\text{Д}} \cdot K_{\text{Р}} \cdot K_{\text{Д1}} \cdot K_{\text{ТГ}} \cdot K_{\text{ОС}}}{(T_{\text{Д}}s + 1) \cdot (T_{\text{Г}}s + 1) \cdot (T_{\text{Э}}T_{\text{М}}s^2 + T_{\text{М}}s + 1)}$$

$$q(a) = \frac{2 \cdot k}{\pi} \cdot \left( \arcsin \frac{b}{a} + \frac{b}{a} \cdot \sqrt{1 - \frac{b^2}{a^2}} \right); \quad q'(a) = 0.$$

Зададим параметры системы:  $T_{\text{Э}} = 0,02 \text{ с}$ ;  $T_{\text{М}} = 0,5 \text{ с}$ ;  $T_{\text{Д}} = 0,1 \text{ с}$ ;  $T_{\text{Г}} = 0,7 \text{ с}$ ;  
 $K_{\text{ЭВ}} = 10$ ;  $K_{\text{Д}} = 0,6$ ;  $K_{\text{Р}} = 0,2$ ;  $K_{\text{Г1}} = 8$ ;  $K_{\text{Д1}} = 8,5$ ;  $K_{\text{ТГ}} = 0,15$ ;  $K_{\text{ОС}} = 0,5$ ;  $k = K_{\text{Г1}}$ ;  $b = 2$ .

Тогда

$$W_{\pi}(s) = \frac{6,12}{0,0007s^4 + 0,043s^3 + 0,41s^2 + 1,3s + 1}$$

$$W_{\text{H}}(a) = q(a) = \frac{2 \cdot 8}{3,14} \cdot \left( \arcsin \frac{2}{a} + \frac{2}{a} \cdot \sqrt{1 - \frac{2^2}{a^2}} \right) = 5,096 \cdot \left( \arcsin \frac{2}{a} + \frac{2}{a} \cdot \sqrt{1 - \frac{2^2}{a^2}} \right)$$

$$G_{\text{H}}(a) = 1/W_{\text{H}}(a) = 0,196 \cdot \frac{1}{\left( \arcsin \frac{2}{a} + \frac{2}{a} \cdot \sqrt{1 - \frac{2^2}{a^2}} \right)}$$

Строятся годографы АФЧХ  $W_{\pi}(j\omega)$  и  $-G_{\text{H}}(a)$  на комплексной плоскости. Результаты приведены на рис. 2.4.

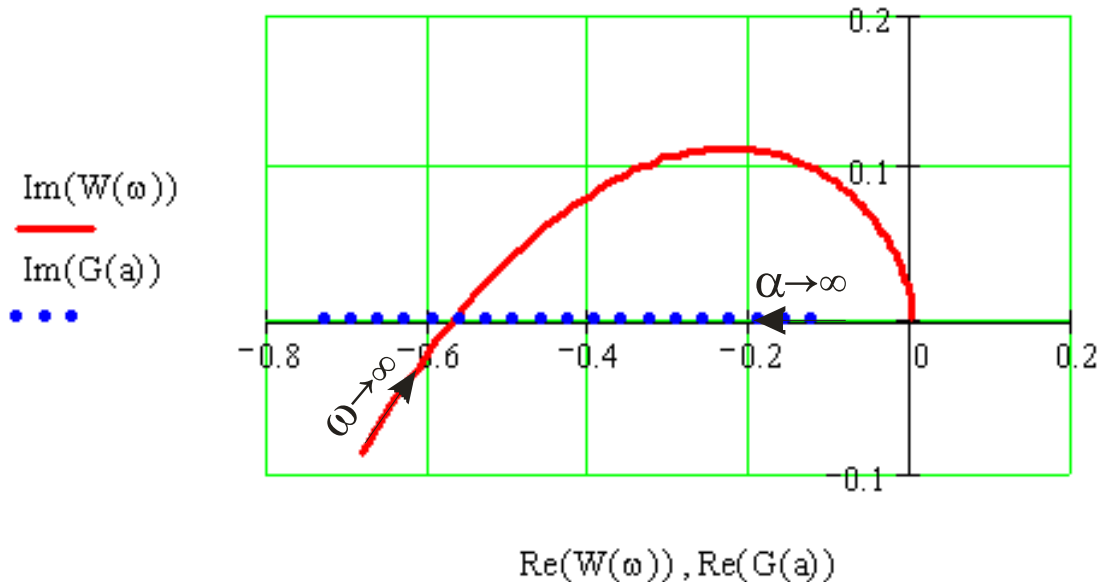


Рис. 2.6. Годограф АФЧХ  $W_{\pi}(j\omega)$  и  $-G_{\text{H}}(a)$ .

*Вывод.* Графики пересекаются, следовательно, есть общее решение уравнения (2.52). Найденное решение устойчивое и САР устойчива в большом.

## 2.6 Использование критерия устойчивости В.М. Попова для анализа устойчивости нелинейной САР

В.М.Поповым в 1959г. предложен частотный критерий исследования абсолютной устойчивости положения равновесия нелинейной САР. Для его использования необходимо учитывать следующие ограничения и допущения:

- структурная схема должна быть типовой (рис. 1.29);
- характеристика нелинейного элемента должна быть однозначной;
- линейная часть нелинейной САР должна быть устойчивой;
- характеристика НЭ должна принадлежать сектору  $[0, k]$  (рис. 2.7), т.е. должно выполняться условие:  $0 \leq f(x) \leq kx$ .

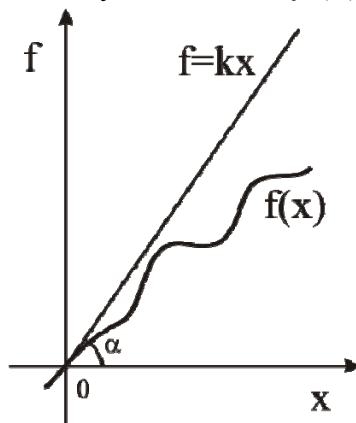


Рис. 2.7. Характеристика нелинейного элемента

Для того, чтобы положение равновесия нелинейной САР было абсолютно устойчивым, необходимо выполнение неравенства

$$\operatorname{Re}[(1 + j\omega\alpha) \cdot W_n(j\omega)] + 1/k_1 > 0, \quad (2.53)$$

при всех  $\omega \geq 0$ , где  $\alpha$  произвольное вещественное число.

Другими словами, если можно подобрать конечное вещественное число  $\alpha$  таким чтобы выполнялось неравенство (2.53), то положение равновесия замкнутой САР будет абсолютно устойчивым.

Как следует из формулировки критерия, он дает лишь *необходимое*, но не *достаточное* условие устойчивости, т.е. при несоблюдении критерия система может оказаться и устойчивой.

Неравенство (2.53) называют неравенством Попова, на практике применяется его графическое решение. Для удобства вводится в рассмотрение видоизмененная частотная характеристика линейной части  $W_n(j\omega)$ .

$$\begin{aligned}
W_n(j\omega) &= U^*(\omega) + jV^*(\omega); \\
U^*(\omega) &= \operatorname{Re}(W_n(j\omega)); \\
V^*(\omega) &= \omega \operatorname{Im}(W_n(j\omega)).
\end{aligned}
\tag{2.54}$$

Выделим в неравенстве (2.53) из квадратной скобки действительную составляющую:

$$\begin{aligned}
\operatorname{Re}[(1 + j\omega\alpha) \cdot W_n(j\omega)] &= \operatorname{Re}[(1 + j\omega\alpha) \cdot \operatorname{Re}(W_n(j\omega)) + \operatorname{Im}(W_n(j\omega))] = \\
&= \operatorname{Re}(W_n(j\omega)) - \alpha\omega \cdot \operatorname{Im}(W_n(j\omega)).
\end{aligned}$$

С учетом уравнений (2.54) запишем неравенство (2.53) в виде

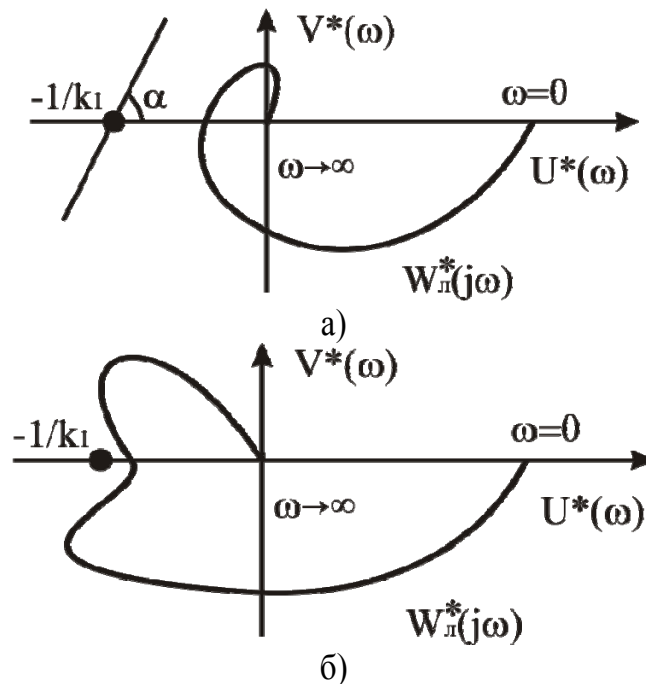
$$U^*(\omega) - \alpha V^*(\omega) + 1/k > 0. \tag{2.55}$$

Решение уравнения (2.54) сводится к следующему (рис. 3.5):

При изменении частоты  $\omega$  от 0 до  $\infty$ , строится видоизмененная частотная характеристика линейной части  $W_n^*(j\omega)$  на комплексной плоскости, и проводится прямая под любым наклоном  $\alpha$  через точку с координатами  $(-1/k_1, j0)$ , (рис. 2.8 а).

*Критерий Попова.*

Для того, чтобы положение равновесия нелинейной САР было абсолютно устойчивым, необходимо чтобы весь годограф видоизмененной частотной характеристики линейной части  $W_n^*(j\omega)$  располагался справа от прямой, проведенной под любым углом наклона  $\alpha$ , проходящей через точку с координатами  $(-1/k_1, j0)$ . Где  $k_1$  – тангенс угла наклона прямой, ограничивающей сектор  $(0, k_1)$ .



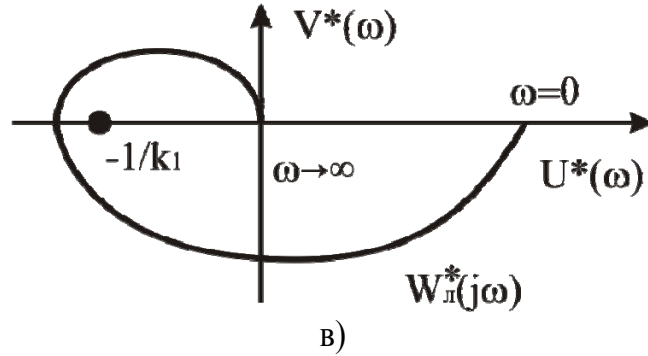


Рис. 2.8. Решение неравенства Попова

Согласно рис. 2.8, для случая а) – положение равновесия САР является абсолютно устойчивым; для б) и в) – критерий Попова не выполняется, но система может быть и устойчивой.

*Пример 2.15.* Необходимо оценить устойчивость САР частоты вращения ДПТ с нелинейной характеристикой ГПТ, используя критерий Попова.

Параметры нелинейной характеристика ГПТ:

$$K_{ГТ}=8; b=4; m=0,1.$$

Решение.

Построим нелинейную характеристику ГПТ с учетом ее параметров (рис. 2.9).

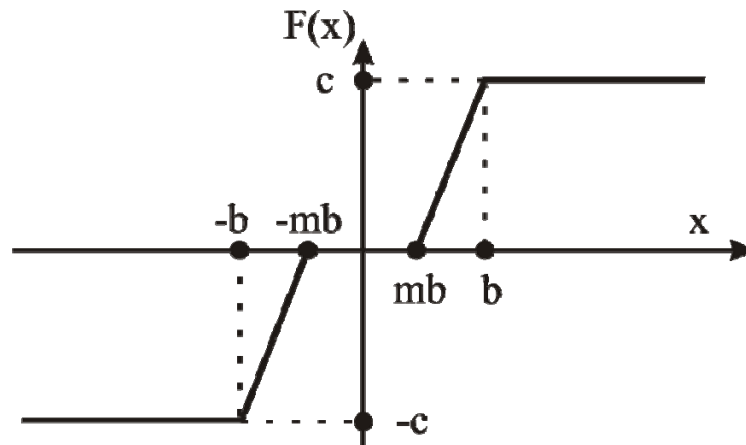


Рис. 2.9. Нелинейная характеристика ГПТ

Воспользуемся передаточной функцией линейной части и параметрами системы примера 2.14

$$W_{л}(s) = \frac{6,12}{0,0007s^4 + 0,043s^3 + 0,41s^2 + 1,3s + 1}$$

Строится годограф АФЧХ видоизмененной частотной характеристики линейной части  $W_{л}^*(j\omega)$  и точка с координатами  $(-0,139; j0)$ .

Результаты построения приведены на рис. 2.10.



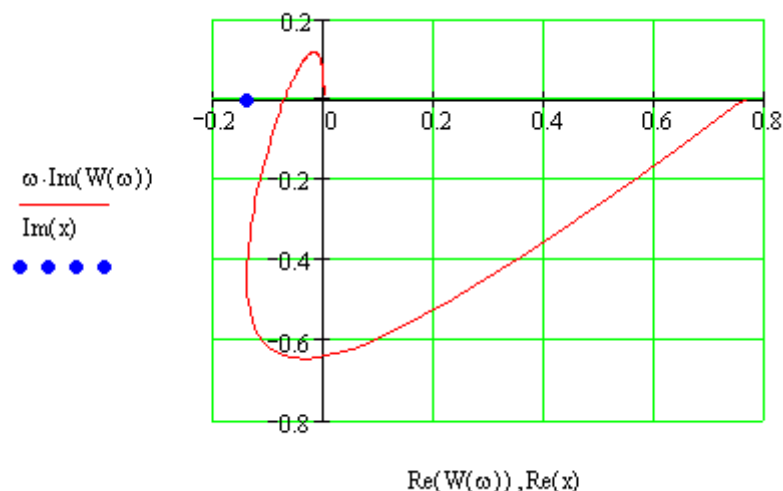


Рис. 2.10 Использование критерия Попова для оценки устойчивости системы

Вывод. Критерий Попова выполняется, так как через найденную точку можно провести прямую под любым углом наклона, чтобы весь годограф АФЧХ видоизмененной частотной характеристики линейной части  $W_{л}^*(j\omega)$  располагался справа от нее.

### 2.7 Использование критерия устойчивости В.М. Попова для случая нейтральной либо неустойчивой линейной части

В случае, если линейная часть нейтральна или неустойчива, критерий Попова неприменим. Для обобщения критерия Попова для данного случая проводится преобразование структурной схемы таким образом, чтобы линейная часть стала устойчивой. Для этого, в структурной схеме параллельно нелинейному элементу вводится пропорциональное звено с коэффициентом передачи  $-r$ , а линейная часть охватывается отрицательной ОС с коэффициентом передачи  $r$  (рис. 2.11).

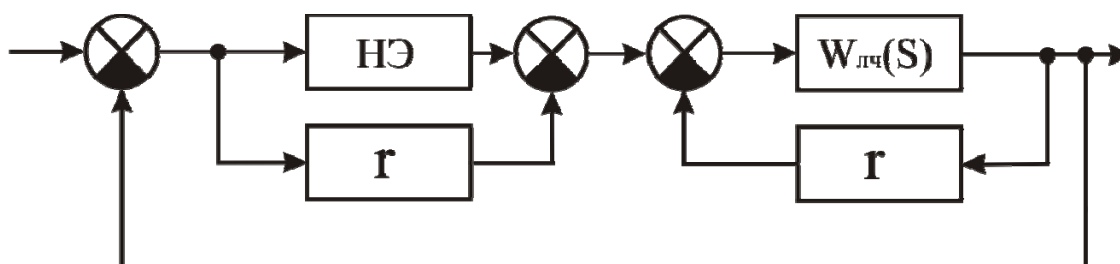


Рис. 2.11. Преобразование структурной схемы

Запишем передаточную функцию преобразованной линейной части нелинейной САУ

$$W_{Л1}(s) = \frac{W_{Л}(s)}{1 + W_{Л}(s) \cdot r}.$$

Значение  $r$  выбирается таким образом, чтобы преобразованная линейная часть нелинейной САР стала устойчивой.

Согласно формулировке критерия Попова: положение равновесия системы абсолютно устойчиво, если будет выполняться следующее неравенство

$$\operatorname{Re}[(1 + j\alpha\omega) \cdot W_{Л1}(\omega)] + \frac{1}{k_1} > 0,$$

и характеристика НЭ  $f_1(x)$  должна лежать в секторе  $[0, k_1]$ , то есть

$$0 \leq f_1(x)/x \leq k_1; \quad f_1(x) = f(x) - rx.$$

Оба выражения можно свести к исходным:

$$\operatorname{Re}\left[(1 + j\alpha\omega) \cdot \frac{W_{Л}(\omega)}{1 + W_{Л}(\omega)}\right] + \frac{1}{K_1} > 0,$$

$$r \leq \frac{f(x)}{x} \leq K_1 + r.$$

Характеристика НЭ должна лежать в секторе  $[r, k_1+r]$ . Если линейной части нелинейной САР является нейтральной, то  $r$  выбирается предельно малой величиной.

### 3. Линейные импульсные САР

В зависимости от способов передачи и преобразования сигналов системы автоматического управления можно разделить на:

- непрерывные САР;
- дискретные САР.

В непрерывных системах сигналы в процессе преобразования не прерываются. В дискретных системах имеются элементы или звенья, превращающие непрерывные сигналы в последовательность импульсов или в ряд квантованных сигналов, или в цифровой код. Во многих современных САР используются дискретные устройства и цифровые процессоры.

Дискретный способ передачи и преобразования сигналов предусматривает их квантования по уровню либо времени, либо по уровню и времени. Различают 3 вида квантования и, соответственно, 3 класса дискретных САР:

**1. Квантование по уровню.** В этом случае происходит фиксация сигнала в его некоторых дискретных уровнях. Для квантования по уровню используется многопозиционный релейный элемент (МРЭ), представленный на рис. 3.1, а его статическая характеристика – на рис. 3.2:



Рис. 3.1. Многопозиционный релейный элемент

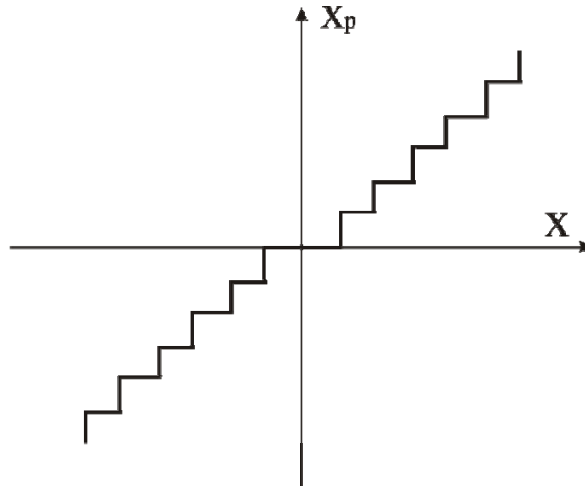


Рис. 3.2. Характеристика многопозиционного релейного элемента

Результаты квантования по уровню изображены на рис. 3.3, где  $X_p$  – квантованный сигнал.

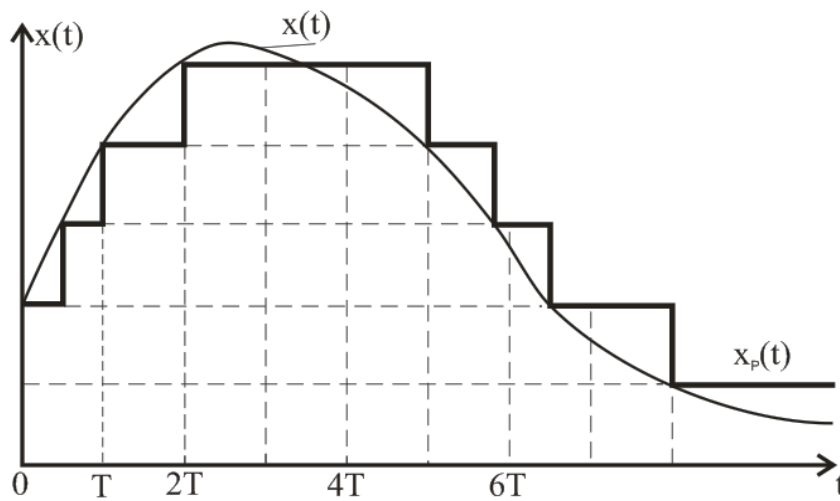


Рис. 3.3. Квантование по уровню

Так как в качестве квантователя непрерывного сигнала  $X(t)$  используется релейный элемент, то дискретные САР также называют релейными. Такой класс дискретных систем относят к классу нелинейных САР, а для анализа и синтеза релейных систем используют теорию нелинейных систем.

**2. Квантование по времени.** В этом случае происходит фиксация непрерывного сигнала в дискретные моменты времени:  $0, T, 2T, 3T$  и т.д. Квантование непрерывного сигнала можно получить, пропуская непрерывный сигнал через ключ (рис. 3.4), который периодически, с тактом квантования  $T$ , замыкается на время  $h$ . В дискретных САР этот элемент называют импульсным элементом. Результат квантования изображен на рис. 3.5.

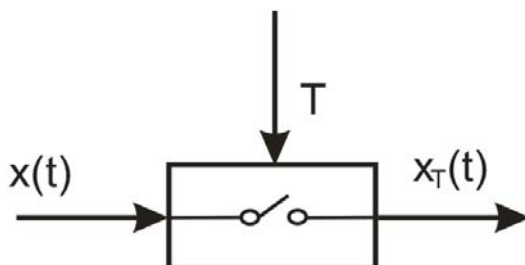


Рис. 3.4. Импульсный элемент

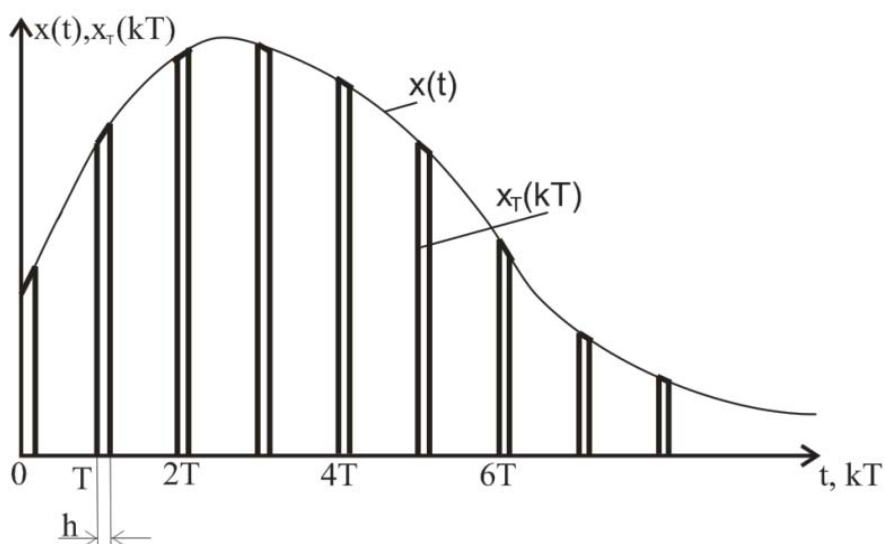


Рис. 3.5. Квантование по времени

Если длительность импульса  $h$  существенно меньше такта квантования  $T$ , а за ключом стоит линейное звено с постоянной времени  $T_{ЛЗ} \gg h$ , то последовательность импульсов  $X_T(t)$  можно рассматривать как серию мгновенных импульсов вида  $\delta$ -функций, амплитуды которых равны значениям входного сигнала  $X(t)$  в момент квантования (рис. 3.6).

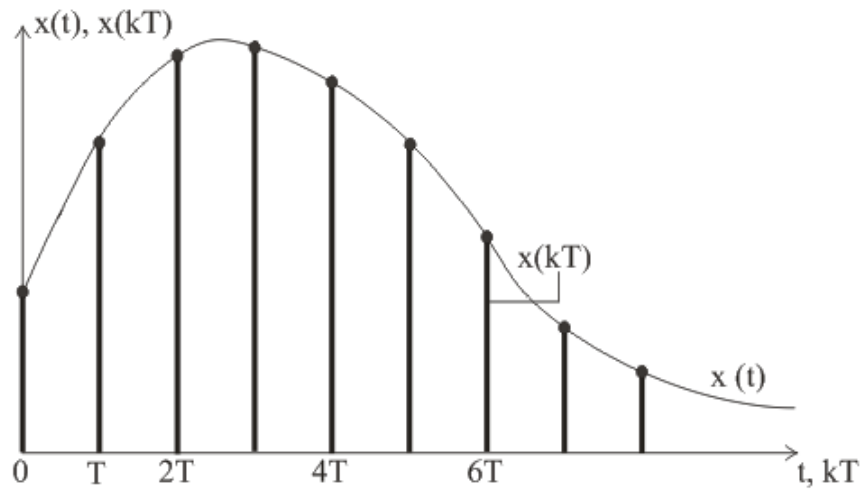


Рис. 3.6. Квантование сигнала для случая  $T_{лз} \gg h$

Информация между периодами квантования теряется. Дискретный сигнал можно представить следующим образом:

$$\begin{cases} X_T(t) = X_T(nT), & \text{при } t = nT, \\ X_T(t) = 0, & \text{при } nT < t < (n+1)T, \quad n = 0, 1, 2, \dots \end{cases}$$

Так как в качестве квантователя непрерывного сигнала в дискретных САР используется импульсный элемент, дискретные системы называют импульсными САР.

**3. Квантование по уровню и времени.** В данном случае, в дискретные моменты времени:  $0, T, 2T, 3T$  и т.д. выбираются значения непрерывной функции  $X(t)$  и фиксируются на ближайшем заданном уровне. Результаты квантования по уровню и времени представлены на рис. 3.7.

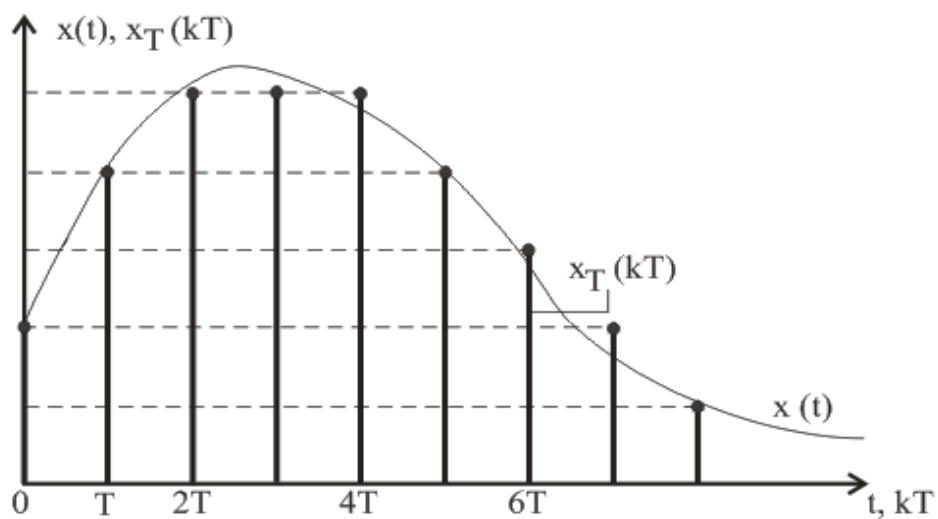


Рис. 3.7. Квантование по уровню и времени

Квантование осуществляется кодоимпульсным модулятором или аналого-цифровым преобразователем (АЦП) встроенным в ЦЭВМ. Поэтому дискретные САР такого класса называются цифровыми.

Квантование по уровню вводит в цифровую систему нелинейность, но при разрядности АЦП – 32 и более, различия между сигналами на рядом лежащих уровнях являются несущественными. Поэтому квантованием по уровню можно пренебречь. Кроме того, импульсные САР и цифровые объединяются одним признаком – квантование по времени осуществляется импульсным элементом. Таким образом, для анализа и синтеза цифровых систем можно применить теорию импульсных САР.

Процесс преобразования непрерывного сигнала в последовательность импульсов, параметры которых зависят от значений этого сигнала в дискретные моменты времени, называют импульсной модуляцией. Входным сигналом импульсного элемента или модулятора является непрерывный сигнал, а выходным – модулированная последовательность импульсов.

В зависимости от того, какой параметр импульса (амплитуда, длительность, фаза) модулируется непрерывным сигналом, различают: *амплитудно-импульсную* модуляцию (АИМ), *широотно-импульсную* модуляцию (ШИМ), *фазоимпульсную* модуляцию (ФИМ). Возможна также модуляция, при которой амплитуда, длительность и фаза импульсов постоянны, а функцией непрерывного сигнала на входе модулятора является период повторения или частота импульсов на выходе модулятора. Такой вид модуляции называется *частотно-импульсной* (ЧИМ).

Если модулируемый параметр последовательности импульсов определяется значениями входного сигнала в фиксированные равноотстоящие моменты времени и остается постоянным в течение времени существования импульса, то такой вид модуляции называется импульсной модуляцией *первого рода*. Возможны случаи, когда модулируемый параметр последовательности импульсов в течение времени существования импульса изменяется в соответствии с текущим значением входного сигнала. Такой вид модуляции называется импульсной модуляцией *второго рода*.

САР с амплитудно-импульсной модуляцией первого рода относятся к классу линейных систем, поэтому будем рассматривать теорию анализа и синтеза только линейных импульсных САР.

Линейной импульсной системой называется такая система автоматического управления, которая кроме звеньев, описываемых линейными дифференциальными уравнениями, содержит импульсный элемент, преобразующий непрерывное входное воздействие в последовательность импульсов.

### 3.1 Обобщенная структурная схема импульсной системы

Одноконтурную импульсную систему автоматического управления можно представить как взаимодействующие друг с другом импульсная и непрерывная (НЧ) части САУ (рис. 3.8).

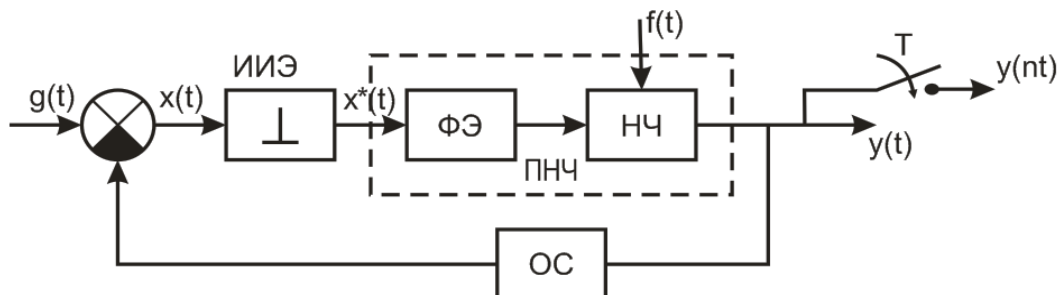


Рис. 3.8. Функциональная схема импульсной системы

В непрерывную часть (НЧ) обычно входит объект управления, а также усилительное и исполнительное устройство. Импульсная часть (ИЧ), как правило, является управляющим устройством и объединяет функциональные элементы, участвующие в импульсном преобразовании сигнала. Эта часть может быть реализована в виде ключей, модуляторов, импульсных регуляторов, цифровых вычислительных устройств с аналого-цифровыми и цифроаналоговыми преобразователями и т.д.

Функционально импульсную часть можно рассматривать как некоторый преобразователь непрерывного сигнала в импульсное управляющее воздействие того или иного вида. В линейных амплитудно-импульсных системах выходной сигнал импульсной части представляет собой последовательность импульсов, амплитуды которых пропорциональны значениям непрерывного сигнала в равноотстоящие моменты квантования  $T$ . В простейшем случае импульсная часть является реальным импульсным элементом или импульсным модулятором.

При исследовании импульсных систем их реальные импульсные элементы обычно заменяют последовательным соединением идеального импульсного элемента (ИИЭ) и формирующего элемента (ФЭ) (рис. 3.8).

Идеальный импульсный элемент под воздействием непрерывного входного сигнала  $x(t)$  (рис. 3.9) формирует идеальные мгновенные импульсы  $x^*(t)$  вида  $\delta$ -функций, «амплитуды площадей» которых равны значениям входного сигнала в моменты квантования. Обычно коэффициент усиления импульсного элемента  $k_{ii}$  относят к непрерывной части системы, считая, что коэффициент передачи идеального импульсного элемент равен единице.

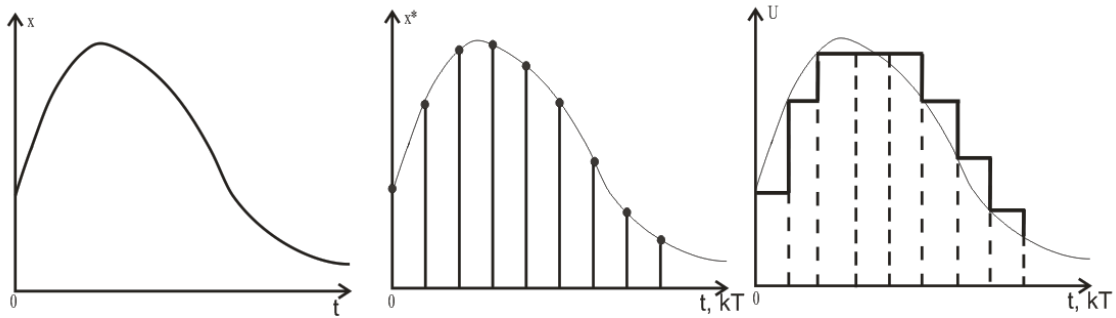


Рис. 3.9. Формирование сигналов реальным импульсным элементом

Формирующий элемент преобразует эти импульсы в сигналы  $u(t)$  нужной формы. Формирующий элемент представляет собой амплитудно-импульсный модулятор. Реакция формирующего элемента на мгновенный импульс последовательности  $x^*(t)$  совпадает по своей форме с реальным импульсом последовательности  $u(t)$  на выходе реального импульсного элемента. На практике чаще всего в качестве ФЭ используют *экстраполятор нулевого порядка* с передаточной функцией

$$W_{\text{фэ}}(s) = \frac{1 - e^{-T \cdot s}}{s}. \quad (2.56)$$

Для удобства анализа систем формирующий элемент объединяют вместе с непрерывной частью. В этом случае независимо от формы реальных импульсов, импульсные системы с амплитудной модуляцией можно представить в виде соединения идеального импульсного элемента и приведенной непрерывной части (ПНЧ) (рис. 3.10). Выходной сигнал приведенной непрерывной части импульсной системы представляет собой непрерывный сигнал, описываемый функцией времени  $y(t)$ . Для того, что бы воспользоваться дискретным преобразованием Лапласа принято рассматривать этот сигнал в дискретные моменты времени, совпадающие с моментами замыкания идеального импульсного элемента на входе. Это равносильно (рис. 3.10) включению фиктивного идеального импульсного элемента на выходе системы, работающего синхронно и синфазно с основным импульсным элементом. Реакция ПНЧ на  $\delta$ -функций представляет собой сумму импульсных (весовых) переходных характеристик  $w(t)$ . Передаточная функция приведенной непрерывной части равна

$$W_{\text{ПНЧ}}(s) = W_{\text{фэ}}(s)W_{\text{НЧ}}(s) \quad (2.57)$$

Структурная схема импульсной САР изображена на рис. 3.10.



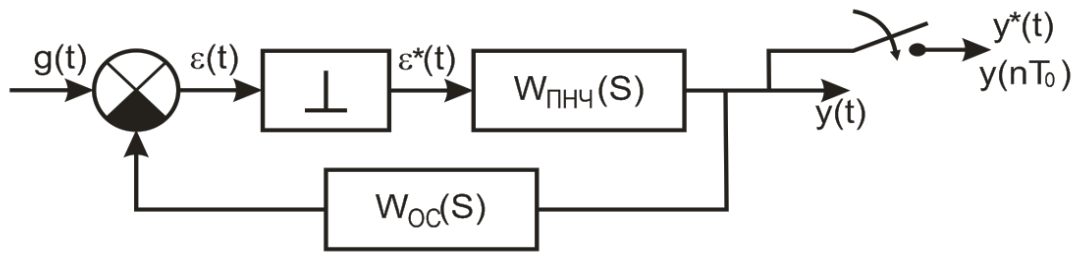


Рис. 3.10. Структурная схема импульсной САР

**Пример 2.16.** Составить структурную схему импульсной САР частоты вращения ДПТ.

Решение.

Поставим простейший импульсный элемент и формирователь импульсов после сумматора в структурной схемой САР частоты вращения ДПТ, изображенной на рис. 1.4. На основании рис. 3.10 можно составить структурную схему импульсной системы (рис. 3.11).

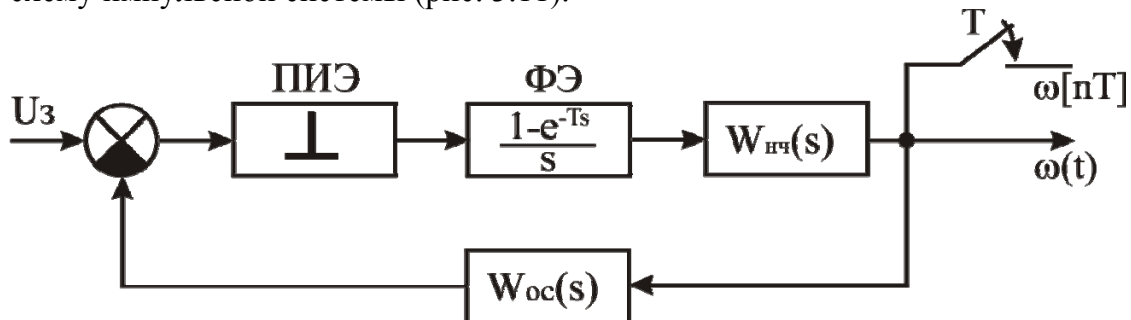


Рис. 3.11. Структурная схема импульсной САР частоты вращения ДПТ

$$\text{Где } W_{OC}(s) = K_{OC} \cdot K_{ТГ}; \quad W_{НЧ}(s) = \frac{K_{ЭВ} \cdot K_D \cdot K_P \cdot K_{Г1} \cdot K_{Д1}}{(T_D s + 1) \cdot (T_G s + 1) \cdot (T_{Э} T_M s^2 + T_M s + 1)}.$$

## 3.2 Математический аппарат импульсных систем

### 3.2.1 Решетчатые функции и разностные уравнения

Приведенная непрерывная часть реагирует лишь на дискретные значения непрерывного сигнала в моменты квантования  $nT$ . Поэтому непрерывную функцию  $x(t)$ , описывающую непрерывный сигнал, можно заменить соответствующей *решетчатой функцией*

$$\begin{aligned} x(nT) &= x(t) \text{ при } t = nT; \\ x(nT) &= 0 \text{ при } nT < t < (n+1)T, \text{ где } n = 0, 1, 2, \dots \end{aligned}$$

Таким образом, для того чтобы получить решетчатую функцию по заданной непрерывной функции  $x(t)$ , нужно в последней заменить  $t$  на  $nT$  (рис. 3.12).

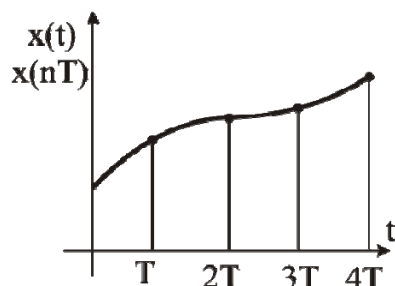


Рис. 3.12. Функция  $x(t)$  и ее решетчатая функция  $x(nT)$

Решетчатые функции описывают «порождающие» их непрерывные функции только в дискретные моменты времени, совпадающие с моментами квантования. В промежутках между моментами квантования информация об изменениях непрерывных функций отсутствует. Если интервал квантования  $T$  задан, то по функции  $x(t)$  решетчатая функция  $x(nT)$  определяется однозначно. Обратное утверждение несправедливо.

Для выявления поведения непрерывной функции между моментами квантования вводят промежуточное фиксированное время  $\Delta t = \sigma$ . В этом случае непрерывную функцию  $x(t)$  можно заменить *смещенной решетчатой функцией*  $x(nT, \sigma T) = x(t)$  при  $t = nT + \sigma T$ ,

Изменяя  $\sigma T$  от 0 до  $T$ , можно получить семейство решетчатых функций  $x(nT, \sigma T)$ ,  $n = 1, 2, 3, \dots$ , определяющее функцию  $x(t)$  при всех значениях  $t$ .

При исследовании непрерывных систем пользуются дифференциальными уравнениями, определяющими связь между непрерывной функцией  $x(t)$  и ее производными  $d^k x(t)/dt^k$ . Аналогично, соотношение между решетчатой функцией  $x(n)$  и ее разностью  $\Delta^k x(n)$  определяет уравнение в конечных разностях или разностное уравнение. Если это соотношение линейно, то разностное уравнение называется линейным.

Линейное разностное уравнение с постоянными коэффициентами можно представить в форме

$$a_k \Delta^k x(n) + a_{k-1} \Delta^{k-1} x(n) + \dots + a_0 x(n) = f(n), \quad (2.58)$$

либо

$$b_k x(n+k) + b_{k-1} x(n+k-1) + \dots + b_0 x(n) = f(x), \quad (2.59)$$

где  $f(n)$  – известная решетчатая функция,  $x(n)$  – искомая решетчатая функция, представляющая собой решение разностного уравнения.

Данное разностное уравнение, содержащие  $x(n)$  и  $x(n+k)$ , называется разностным уравнением  $k$ -го порядка. Классические методы решения разностных уравнений во многом аналогичны классическим методам решения дифференциальных уравнений.

Решение разностного уравнения дает значения выходной величины лишь в дискретные моменты времени  $t=nT$ . Во многих случаях этого вполне достаточно для суждения о поведении системы. Если же возникает необходимость в получении информации выходной величины в любой момент времени, то используется смещенная последовательность.

В том случае, когда  $f(n) \equiv 0$ , уравнения (2.58) и (2.59) называются однородными.

### 3.2.2 Использование z-преобразований

Для последовательностей  $f(n)$  может быть введено понятие дискретного преобразования Лапласа, определяемого формулой

$$F^*(s) = D\{f(n)\} = \sum_{i=0}^{\infty} f(n)e^{-snT}. \quad (2.60)$$

В формуле, как и в случае непрерывного преобразования Лапласа, комплексная величина  $s = c + j\omega$ , где  $c$  – абсцисса абсолютной сходимости. Если  $c < \infty$ , то ряд, определяемый формулами (2.60), сходится, и оригиналу  $f(n)$  соответствует некоторое изображение.

Для исследования импульсных систем большое распространение получило z-преобразование, которое связано с дискретным преобразованием Лапласа.

Под Z-преобразованием понимается изображение последовательности, определяемое формулой

$$F(z) = \sum_{i=0}^{\infty} f(n)z^{-n}. \quad (2.61)$$

В этой формуле введено новое обозначение  $z = e^{sT}$ .

Основные правила и теоремы применительно к Z-преобразованию являются также справедливыми для дискретного преобразования Лапласа.

Если изображение  $F(z)$  представляет собой простейшую табличную форму, то переход к оригиналу не представляет трудности. Сложная дробно-рациональная форма может быть представлена в виде суммы дробей первой степени, тогда можно воспользоваться таблицей Z-преобразования для получения оригинала от каждой простой дроби.

Кроме того, если  $F(z)$  представляет собой отношение двух многочленов  $F(z) = \frac{B(z)}{A(z)}$ , то можно воспользоваться аналогом формулы разложения Хэвисайда, используемой для непрерывных систем.

$$f(n) = \frac{B(1)}{A(1)} - \sum_{i=1}^l \frac{B(z_i)}{(1-z_i)A'(z_i)} z_i^n,$$

где  $A'(z)$  – производная  $A(z)$  по  $z$ , а  $z_i$  – корни знаменателя ( $i=1, 2, \dots, l$ ).

В зависимости от степеней полиномов числителя, знаменателя  $F(z)$  и от корней выражение формулы разложения может меняться [1].

Кроме того,  $F(z)$  можно разложить в ряд Лорана (ряд по убывающим степеням  $z$ )

$$F(z) = C_0 + C_1 z^{-1} + \dots + C_k z^{-k} + \dots,$$

где  $C_0=f(0)$ ,  $C_1=f(1)$ ,  $C_2=f(2)$ , ...  $C_k=f(k)$  и так далее.

Разложение в ряд можно делать любым способом, так как такое разложение единственно. Наиболее удобным приемом для дробно-рациональных функций является деление числителя на знаменатель.

Применяя разложение в ряд Лорана, можно вычислить значения оригинала  $f(n)$  или  $f(n, \varepsilon)$  в дискретных точках без нахождения полюсов изображений  $F(z)$ .

$$f(n) = C_0 + C_1 \cdot \delta(t - T) + C_2 \cdot \delta(t - 2 \cdot T) + \dots + C_k \cdot \delta(t - k \cdot T) + \dots \quad (2.62)$$

### 3.3 Теорема Котельникова

Если непрерывную зависимость в результате квантования заменили решетчатой функцией, происходит потеря части информации. Такая потеря информации происходит и в результате работы импульсных модуляторов. В пределе, при бесконечной частоте квантования, получается непрерывный сигнал. Однако представляет интерес нижний предел частоты квантования. Если частота слишком низкая, непрерывный сигнал за один интервал может весьма существенно измениться. Следовательно, может оказаться невозможным восстановление исходного сигнала по его решетчатой функции.

Определим то условие, выполнение которого позволяет полностью восстановить выходной сигнал.

Допустим, *непрерывная часть* импульсной системы имеет АЧХ, представленную на рис. 3.13, с полосой пропускания от 0 до  $\omega_{cp}$ .

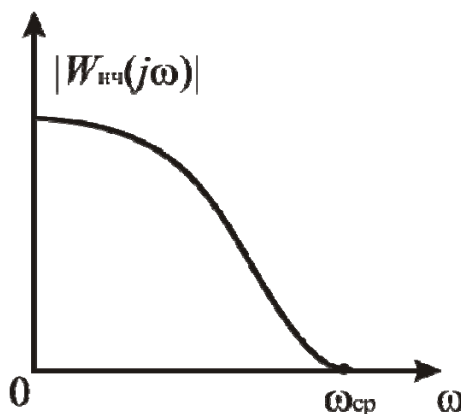


Рис. 3.13. Полоса пропускания НЧ импульсной САР

Импульсная теорема сформулирована и доказана В.А. Котельниковым в 1933 году. В соответствии с этой теоремой, если сигнал не содержит частот

выше, чем  $\omega_{cp}$ , он полностью описывается своими значениями, измеренными в дискретные моменты времени с интервалом  $T = \pi/\omega_{cp}$ .

Таким образом, период квантования должен быть

$$T \leq \pi/\omega_{cp}, \quad (2.63)$$

*Пример 2.17.* Используя Теорему Котельникова определить период квантования импульсной САР частоты вращения ДПТ.

Решение.

Воспользуемся параметрами системы из примера 2.9 и выражением передаточной функции непрерывной части из примера 2.16:  $T_{\mathcal{D}} = 0,02 \text{ с}$ ;  $T_M = 0,5 \text{ с}$ ;  $T_D = 0,1 \text{ с}$ ;  $T_T = 0,7 \text{ с}$ ;  $K_{\mathcal{D}} = 15$ ;  $K_{CD} = 0,6$ ;  $K_P = 0,2$ ;  $K_{TI} = 10$ ;  $K_{DI} = 8,5$ ;  $K_{TI} = 0,16$ ;  $K_{OC} = 0,5$ .

$$W_{HЧ}(s) = \frac{K_{\mathcal{D}} \cdot K_D \cdot K_P \cdot K_{TI} \cdot K_{DI}}{(T_D s + 1) \cdot (T_T s + 1) \cdot (T_{\mathcal{D}} T_M s^2 + T_M s + 1)} =$$

$$= \frac{153}{0,0007s^4 + 0,043s^3 + 0,41s^2 + 1,3s + 1}.$$

Воспользуемся программой Mathcad и построим АЧХ непрерывной части. Полосу пропускания непрерывной части  $\omega_{нч}$  ограничим 10% от  $H_{HЧ \max}(\omega)$ .

Результаты приведены на рис. 3.14. Из графика выбираем  $\omega_{нч} = 3,25 \text{ рад/с}$  и, используя формулу (2.63), определяем период квантования импульсной системы

$$T \leq \pi/\omega_{нч} \leq 3,14/3,25 \leq 0,97 \text{ с}.$$

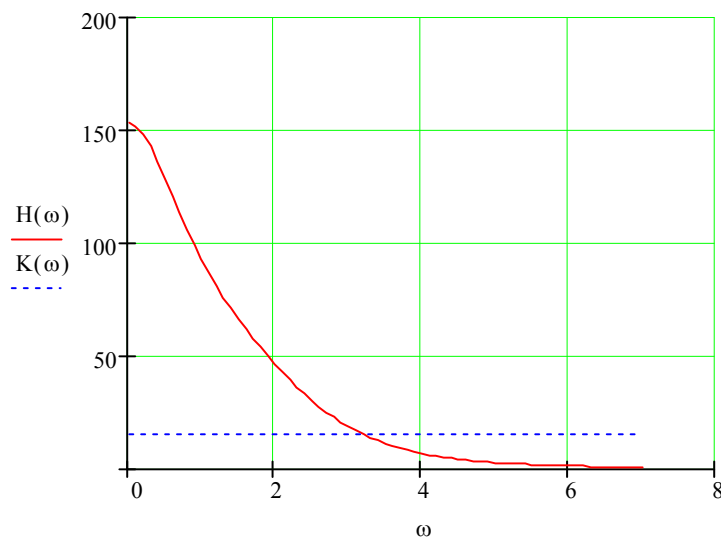


Рис. 3.14. АЧХ непрерывной части,  $\omega_{нч} = 3,25 \text{ рад/с}$

### 3.4 Импульсная передаточная функция разомкнутой импульсной системы

Рассмотрим по структурной схеме, представленной на рис. 3.15, получение импульсной передаточной функции разомкнутой САР для случая, когда  $W_{oc}(s)=1$ .

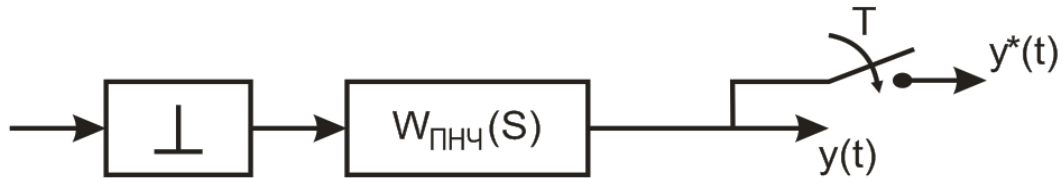


Рис. 3.15. Структурная схема разомкнутой импульсной САР

Выражение прямого преобразования Лапласа ( $L$ -преобразования) непрерывной функции  $x(t)$  имеет вид

$$X(s) = \int_0^{\infty} x(t)e^{-st} dt$$

Для исследования импульсных систем используется дискретный аналог данного преобразования – так называемое прямое дискретное преобразование Лапласа ( $L_D$ -преобразование).

$$X^*(s) = \sum_{n=0}^{\infty} x(nT)e^{-nsT}$$

Отличие этих преобразований заключается лишь в том, что интеграл в  $L$ -преобразовании заменен суммой, а вместо непрерывной функции  $x(t)$  фигурирует соответствующая решетчатая функция  $x(nT)$ .

Определим  $L_D$ -преобразование для выходного сигнала  $y^*(t)$  импульсной системы

$$Y^*(s) = L_D \{y^*(t)\} = \sum_{n=0}^{\infty} y(nT)e^{-nsT}. \quad (2.64)$$

Так как реакция ПНЧ на  $\delta$ -функцию представляет собой импульсную переходную характеристику  $w(t)$ , то значение  $y(t)$  сигнала на выходе приведенной непрерывной части определяется из выражения, имеющего вид

$$y(t) = \sum_{i=0}^{\infty} w(n-iT)x(iT),$$

Следовательно, значение выходного сигнала в моменты времени  $t = nT$  равны

$$y(nT) = \sum_{i=0}^{\infty} w(nT - iT)x(iT). \quad (2.65)$$

Подставляя (2.65) в (2.64), получим

$$Y^*(s) = \sum_{n=0}^{\infty} \sum_{i=0}^{\infty} w(nT - iT)x(iT)e^{-nsT}. \quad (2.66)$$

Подстановкой  $m=n-i$  и  $n=i+m$  уравнение (2.66) приводится к виду

$$Y^*(s) = \sum_{i=0}^{\infty} x(iT) \cdot \sum_{m=-i}^{\infty} w(mT)e^{-isT} e^{-msT}.$$

Учитывая, что  $w(mT) \equiv 0$  для  $m < 0$ , окончательно получим

$$Y^*(s) = \sum_{i=0}^{\infty} x(iT) \cdot e^{-isT} \sum_{m=0}^{\infty} w(mT) \cdot e^{-msT}. \quad (2.67)$$

Исходя из определения  $L_D$ -преобразования, можно привести уравнение (2.67) к виду

$$Y^*(s) = X^*(s)W^*(s), \quad (2.68)$$

Тогда

$$W^*(s) = \frac{Y^*(s)}{X^*(s)} = \sum_{m=0}^{\infty} w(mT)e^{-msT} = L_D \{w(mT)\}, \quad (2.69)$$

где  $W^*(s)$  – импульсная передаточная функция разомкнутой системы в  $s$ -изображении (так называемая импульсная передаточная функция со звездочкой).

Таким образом, импульсная передаточная функция разомкнутой системы в  $s$ -форме является отношением дискретных преобразований Лапласа выхода и входа при нулевых начальных условиях.

Путем подстановки  $z=e^{sT}$  в (2.67) можно получить уравнение для  $Z$ -изображений, то есть  $Y(z) = X(z) \cdot W_{pc}(z)$ ,

$$W_{pc}(z) = \frac{Y(z)}{X(z)} = \sum_{m=0}^{\infty} w(mT)z^{-m}. \quad (2.70)$$

Здесь  $W_{pc}(z)$  – импульсная передаточная функция разомкнутой системы в  $z$ -преобразовании. Следовательно, импульсная передаточная функция разомкнутой системы в  $z$ -форме может быть определена как отношение  $z$ -изображения импульсного выходного сигнала системы к изображению импульсного входного при нулевых начальных условиях. Выражение (2.70) показывает, что импульсная передаточная функция представляет  $Z$ -преобразование импульсной переходной функции приведенной непрерывной части системы, то есть  $W(z) = Z\{w(t)\} = Z\{w(nT)\}$ .

Таким образом, для того чтобы определить импульсную передаточную функцию системы с формирующим элементом произвольного типа, необходимо:

- определить передаточную функцию приведенной непрерывной части:  $W_{ннч}(s) = W_{фз}(s)W(s)$ ;
- с помощью обратного преобразования Лапласа найти импульсную переходную функцию приведенной непрерывной части:  $w(t) = L^{-1}\{W_{ннч}(s)\}$ ;
- определить весовую последовательность системы (решетчатую функцию веса):  $w(nT) = w(t)|_{t=nT}$ ;
- найти сумму ряда в правой части выражения:  $W(z) = \sum_{n=0}^{\infty} w(nT)z^{-n}$ .

Так как изображение  $\delta$ -функции равно единице, а импульсная переходная функция равна  $w(t) = L^{-1}\{W(s)\}$ , то импульсная передаточная функция в  $z$ -форме может быть определена как  $W(z) = Z\{W(s)\}$ , то есть, зная выражение передаточной функции  $W(s)$ , и используя таблицу  $z$ -преобразований, можно найти  $W(z)$ .

Для рассмотренного случая, когда  $W_{oc}(s) = 1$ , импульсная передаточная функция в  $z$ -преобразовании ПНЧ  $W_{ннч}(z)$  равна передаточной функции разомкнутой системы  $W_{pc}(z)$ .

На основании предложенного подхода и структурной схемы (рис. 3.16) можем записать выражение импульсной передаточной функции в  $z$ -преобразовании разомкнутой системы  $W_{pc}(z)$  для любого случая

$$W_{pc}(z) = Z\{W_{ннч}(s) \cdot W_{oc}(s)\}, \quad (2.71)$$

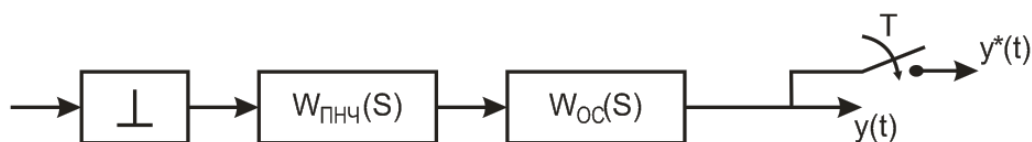


Рис. 3.16. Структурная схема разомкнутой импульсной САП

Используя уравнения (2.56), (2.57), можно представить уравнение (2.71) следующим образом

$$W_{pc}(z) = Z\left\{\frac{1 - e^{-sT}}{s} \cdot W_{нч}(s) \cdot W_{oc}(s)\right\}.$$

С учетом того, что  $e^{-sT} = z^{-1}$ , окончательно запишем

$$W_{pc}(z) = \frac{z-1}{z} \cdot Z\left\{\frac{1}{s} \cdot W_{нч}(s) \cdot W_{oc}(s)\right\}. \quad (2.72)$$



При отсутствии в схеме САР формирователя импульсов выражение  $W_{pc}(s)$  можем записать  $W_{pc}(z) = Z \{W_{нч}(s) \cdot W_{oc}(s)\}$ .

Таблица Z-преобразований (приложение 2) позволяет получить лишь выражения для простейших дробей. Поэтому, нужно сложную дробь разложить на простейшие дроби и затем воспользоваться таблицей.

*Пример 2.18.* Получить импульсные передаточные функции непрерывной части и разомкнутой САР частоты вращения ДПТ.

Решение.

Воспользуемся параметрами системы из примера 2.9 и выражением передаточной функции непрерывной части из примера 2.16:  $T_{\Theta} = 0,02 \text{ с}; T_M = 0,5 \text{ с}; T_D = 0,1 \text{ с}; T_T = 0,7 \text{ с}; K_{\Theta V} = 15; K_{CD} = 0,6; K_P = 0,2; K_{TI} = 10; K_{DI} = 8,5; K_{TI} = 0,16; K_{OC} = 0,5$ .

$$W_{нч}(s) = \frac{K_{\Theta V} \cdot K_D \cdot K_P \cdot K_{TI} \cdot K_{DI}}{(T_D s + 1) \cdot (T_T s + 1) \cdot (T_{\Theta} T_M s^2 + T_M s + 1)}$$

В данном примере для упрощения решения порядок системы сводится к 2-м, при  $T_I = 0, T_{\Theta} = 0$ .

$$W_{нч}(s) = \frac{K_{\Theta V} \cdot K_D \cdot K_P \cdot K_{TI} \cdot K_{DI}}{(T_D s + 1) \cdot (T_M s + 1)} = \frac{153}{(0,1s + 1) \cdot (0,5s + 1)}$$

Воспользуемся выражением (2.71)

$$W_{нч}(z) = \frac{z-1}{z} \cdot Z \left\{ \frac{1}{s} \cdot W_{нч}(s) \cdot W_{oc}(s) \right\} = \frac{z-1}{z} \cdot Z \left\{ \frac{1}{s} \cdot \frac{153}{(0,1s + 1)(0,5s + 1)} \right\}$$

Корни знаменателя дроби:  $s_1 = 0; s_2 = -10; s_3 = 2$ .

Используя теорему Виета, разложим выражение в фигурных скобках на простейшие дроби вида:

$$\left\{ \frac{1}{s} \cdot \frac{153}{(0,1s + 1)(0,5s + 1)} \right\} = \left\{ \frac{A}{s} + \frac{B}{(s + 10)} + \frac{C}{(s + 2)} \right\} = \quad (2.73)$$

$$= \frac{A(s + 10)(s + 2) + B \cdot s(s + 2) + C \cdot s(s + 10)}{s \cdot (s + 10)(s + 2)}$$

Левая часть уравнения (2.73) будет равна правой, если равны их числители:

$$153 = A(s + 10)(s + 2) + B \cdot s(s + 2) + C \cdot s(s + 10) =$$

$$= (A+B+C)S^2 + (12A+2B+10C)S + 20A.$$

Составляем систему трех уравнений, выбирая выражения при  $S^2, S^1, S^0$

$$(A+B+C)=0;$$

$$(12A+2B+10C)=0;$$

$$20A=153.$$

Решая данную систему, получаем значения коэффициентов  
 $A=7,65$ ;  $B=1,9125$ ;  $C=-9,5625$ .

Воспользуемся таблицей Z-преобразований (см. приложение 2),  
 при  $T=0,9$  с. (см. пример 2.17) получаем

$$W_{HЧ}(z) = \frac{z-1}{z} \cdot \left[ \frac{7,65z}{z-1} + \frac{1,9125z}{z-e^{-10T}} - \frac{9,5625z}{z-e^{-2T}} \right] =$$

$$= \frac{z-1}{z} \cdot \left[ \frac{7,65z}{z-1} + \frac{1,9125z}{z-0,0001187} - \frac{9,5625z}{z-0,164} \right].$$

$$W_{HЧ}(s) = \frac{6,081z^2 - 5,7693z - 0,3127}{z^2 - 0,164z + 0,00001947}.$$

Передаточная функция разомкнутой САР

$$W_{PC}(z) = K_{OC} \cdot K_{ТГ} \cdot W_{HЧ}(z) = \frac{0,4865z^2 - 0,4615z - 0,025}{z^2 - 0,164z + 0,00001947}.$$

### 3.5 Импульсная передаточная функция замкнутой импульсной системы

В структурной схеме замкнутой импульсной системы (рис. 3.17) импульсный элемент (ИЭ) может располагаться в любом месте, но существует единый подход для получения передаточной функции и уравнения выхода.

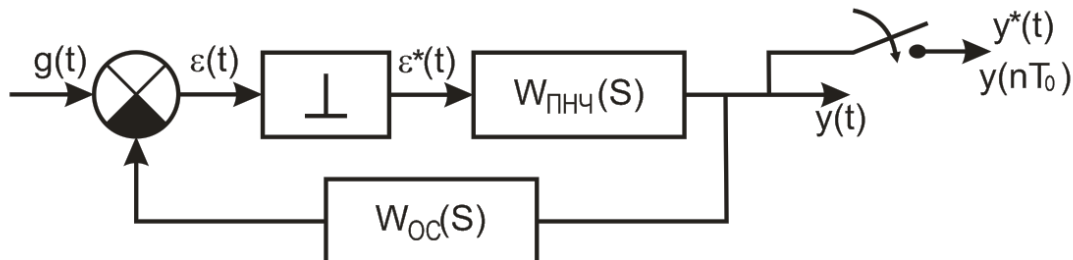


Рис. 3.17. Структурная схема замкнутой импульсной системы

Получение уравнения выходной функции импульсной системы осуществляется следующим образом:

- считается, что импульсный элемент является ключом и импульсная САР описывается для случая, когда ключ разомкнут.
- считается, что дискретный сигнал на выходе разомкнутого ключа существует и записывается в Z-преобразовании.
- уравнение выходного сигнала САР записывается в Z-преобразовании.
- при исключении в уравнениях промежуточных переменных, записывается уравнение выхода системы и при возможности ее передаточная функция.

Рассмотрим предложенный подход для нескольких вариантов структурных схем.

*Первый вариант.* Импульсный элемент расположен после сумматора (рис. 3.17)

Записываем сигнал на входе ИЭ в Z-преобразовании:

$$\varepsilon^*(z) = Z\{g(s)\} - \varepsilon^*(z) \cdot Z\{W_{\text{ПНЧ}}(s) \cdot W_{\text{ОС}}(s)\}. \quad (2.74)$$

Записывается уравнение выхода системы в Z-преобразовании:

$$y^*(z) = \varepsilon^*(z) \cdot Z\{W_{\text{ПНЧ}}(s)\}. \quad (2.75)$$

Выразим из (2.74)  $\varepsilon^*(z)$ :

$$\varepsilon^*(z) + \varepsilon^*(z) \cdot Z\{W_{\text{ПНЧ}}(s) \cdot W_{\text{ОС}}(s)\} = Z\{g(s)\}.$$

$$\varepsilon^*(z) = \frac{Z\{g(s)\}}{1 + Z\{W_{\text{ПНЧ}}(s) \cdot W_{\text{ОС}}(s)\}}. \quad (2.76)$$

Подставляя (2.76) в (2.75), получаем:

$$y^*(z) = \frac{Z\{W_{\text{ПНЧ}}(s)\}}{1 + Z\{W_{\text{ПНЧ}}(s) \cdot W_{\text{ОС}}(s)\}} \cdot Z\{g(s)\};$$

Запишем дифференциальное уравнение системы:

$$[1 + Z\{W_{\text{ПНЧ}}(s) \cdot W_{\text{ОС}}(s)\}] y^*(z) = Z\{W_{\text{ПНЧ}}(s)\} g^*(z) \quad (2.77)$$

Разделив в (2.77)  $y^*(z)$  на  $g^*(z)$  получим импульсную передаточную функцию замкнутой системы

$$W_{\text{ЗС}}(z) = \frac{W_{\text{ПНЧ}}(z)}{1 + W_{\text{РС}}(z)}. \quad (2.78)$$

*Второй случай* (Рис. 3.18).

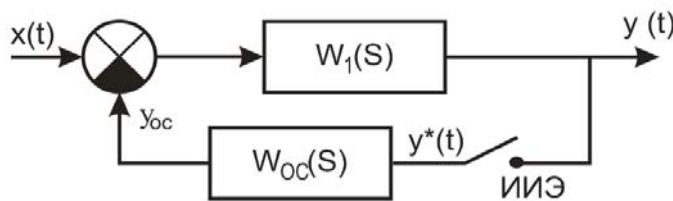


Рис. 3.18. Система с импульсным элементом в цепи обратной связи

Запишем уравнение сигнала  $y^*(z)$  на входе импульсного элемента при разрыве цепи ОС

$$y^*(z) = Z\{x^*(s) \cdot W_1(s)\} - z\{W_{\text{ОС}}(s) \cdot W_1(s)\} \cdot y^*(z). \quad (2.79)$$

Выражая из уравнения (2.79)  $y^*(z)$ , получаем дифференциальное уравнение системы:  $[1 + z\{W_{\text{ОС}}(s) \cdot W_1(s)\}] \cdot y^*(z) = Z\{x^*(s) \cdot W_1(s)\}$ .

*Третий случай* (рис. 3.19).

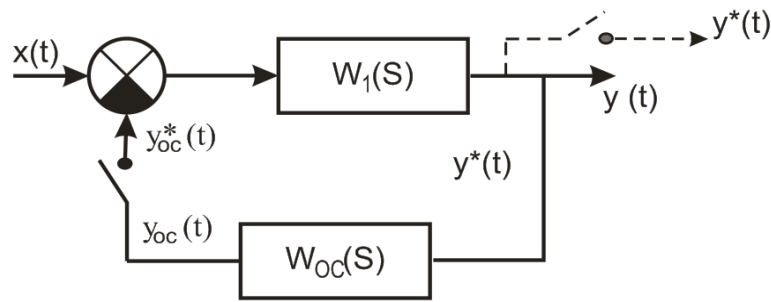


Рис. 3.19. Система с импульсным элементом в цепи обратной связи

При разрыве контура ОС запишем уравнение сигнала, поступающего на ИЭ:

$$y_{oc}^*(z) = Z\{x^*(z) \cdot W_1(s)\} - Z\{W_1(s) \cdot W_{oc}(s)\} \cdot y_{oc}^*(z). \quad (2.80)$$

Выразим из этого уравнения  $y_{oc}^*(z)$

$$y_{oc}^*(z) = \frac{Z\{x^*(z) \cdot W_1(s)\}}{1 + Z\{W_1(s) \cdot W_{oc}(s)\}},$$

где

$$\begin{aligned} W_1 \cdot W_{oc} \cdot x^*(z) &= z \cdot \{W_1(s) \cdot W_{oc}(s) \cdot x(s)\}, \\ W_1 \cdot W_{oc}(z) &= z \cdot \{W_1(s) \cdot W_{oc}(s)\}. \end{aligned}$$

Выходной сигнал системы в Z-изображении:

$$y^*(z) = W_1 \cdot x^*(z) - W_1(z) \cdot y_{oc}^*(z). \quad (2.81)$$

Подставляя уравнение (2.80) в уравнение (2.81), получаем:

$$y^*(z) = \frac{W_1 \cdot x^*(z) + W_1 \cdot W_{oc}(z) \cdot W_1 \cdot x^*(z) - W_1 \cdot W_{oc} \cdot x^*(z) \cdot W_1(z)}{1 + W_1 \cdot W_{oc}(z)}.$$

*Пример 2.19.* Получить импульсную передаточную функцию замкнутой САР частоты вращения ДПТ.

Решение.

Воспользуемся формулой (2.78) и импульсными передаточными функциями непрерывной части и разомкнутой САР частоты вращения ДПТ из примера 2.18:

$$W_{3C}(z) = \frac{W_{ПНЧ}(z)}{1 + W_{PC}(z)}; \quad W_{НЧ}(z) = \frac{6,081z^2 - 5,7693z - 0,3127}{z^2 - 0,164z + 0,00001947}.$$

$$W_{PC}(z) = K_{OC} \cdot K_{TR} \cdot W_{HC}(z) = \frac{0,4865z^2 - 0,4615z - 0,025}{z^2 - 0,164z + 0,00001947}$$

$$W_{3C}(z) = \frac{6,081z^2 - 5,7693z - 0,3127}{z^2 - 0,164z + 0,00001947} = \frac{6,081z^2 - 5,7693z - 0,3127}{1 + \frac{0,4865z^2 - 0,4615z - 0,025}{z^2 - 0,164z + 0,00001947}} = \frac{6,081z^2 - 5,7693z - 0,3127}{1,4865z^2 - 0,6255z - 0,02498}$$

### 3.6 Анализ устойчивости замкнутых импульсных систем

#### 3.6.1 Оценка устойчивости импульсной САР по корням характеристического уравнения системы

Передаточная функция замкнутой импульсной САР имеет вид  $W_{3C}(z) = \frac{B(z)}{A(z)} = \frac{b_0z^e + b_{e-1}z^{e-1} + \dots + b_e}{a_0z^m + a_1z^{m-1} + \dots + a_m}$ , а ее характеристическое уравнение –  $A(z) = a_0z^m + a_1z^{m-1} + \dots + a_m = 0$ .

На основании связи между  $s$  и  $z$ -плоскостями можно сформулировать условие устойчивости системы, имея корни характеристического уравнения

*Формулировка:* Для того, чтобы замкнутая импульсная САР была устойчива, необходимо и достаточно, чтобы корни характеристического уравнения системы по модулю были меньше единицы, то есть  $|z_i| < 1$ , если  $|z_i| = 1$  – система на границе устойчивости, а если  $|z_i| > 1$  – система неустойчива.

*Пример 2.20.* Оценить устойчивость импульсной САР частоты вращения ДПТ, используя корневой метод.

Решение.

Воспользуемся передаточной функцией замкнутой САР частоты вращения ДПТ из примера 2.19.

$$W_{3C}(z) = \frac{6,081z^2 - 5,7693z - 0,3127}{1,4865z^2 - 0,6255z - 0,02498} = \frac{B(z)}{A(z)}$$

Используя Matlab, получаем

```
> W=tf([6.081 -5.7693 -0.3127],[1.4865 -0.6255 -0.02498])
```

```
Transfer function:
```

```
6.081 s^2 - 5.769 s - 0.3127
```

```
-----
```

```
1.486 s^2 - 0.6255 s - 0.02498
```

```
>> pole(W)
```

```
ans = 0.4575; -0.0367
```

Вывод. Так как корни характеристического уравнения по модулю  $|z_1|$ ,  $|z_2|$  меньше 1, замкнутая САР частоты вращения ДПТ является устойчивой.

### 3.6.2 Использование аналога критерия Михайлова для оценки устойчивости импульсных систем

Физический смысл частотных характеристик импульсных и непрерывных систем очень близок. Особенностью этих характеристик для импульсных систем является то, что они устанавливают связь между гармоническими последовательностями (гармоническими решетчатыми функциями) на входе и выходе импульсного фильтра с передаточной функцией  $W^*(s)$  или  $W(z)$ . Огибающие решетчатых функций изменяются по гармоническому закону.

Если на вход линейного импульсного фильтра подается гармоническая последовательность  $x(nT) = A_x \sin \omega nT$ , то после окончания переходного процесса на выходе будем иметь также гармоническую последовательность  $y(nT) = A_y \sin(\omega nT + \varphi)$ .

Если исходная информация о системе представлена импульсной передаточной функцией  $W^*(s)$  или  $W(z)$ , то для перехода к частотным характеристикам используются замены аргументов  $s = j\omega$  или  $z = e^{j\omega T}$ .

В результате такой замены аргумента получаем амплитудно-фазово-частотную характеристику (комплексный коэффициент передачи) импульсной системы (АФЧХ).

$$W^*(j\omega) = W(e^{j\omega T}). \quad (2.82)$$

Пусть импульсная передаточная функция имеет вид

$$W(z) = \frac{b_m z^m + b_{m-1} z^{m-1} + \dots + b_0}{a_n z^n + a_{n-1} z^{n-1} + \dots + a_0} = \frac{B(z)}{A(z)}.$$

Сделав замену  $z = e^{j\omega T}$ , получим АФЧХ

$$W(e^{j\omega T}) = \frac{b_m e^{jm\omega T} + b_{m-1} e^{j(m-1)\omega T} + \dots + b_0}{a_n e^{jn\omega T} + a_{n-1} e^{j(n-1)\omega T} + \dots + a_0}. \quad (2.83)$$

Комплексное выражение можно представить в виде

$$W^*(j\omega) = P^*(\omega) + jQ^*(\omega) = R^*(\omega) e^{j\phi^*(\omega)},$$

где  $P^*(\omega)$ ,  $Q^*(\omega)$ ,  $R^*(\omega)$ ,  $\phi^*(\omega)$  – соответственно вещественная, мнимая, амплитудная и фазовая частотные характеристики импульсной системы.

Очевидно,  $R^*(\omega) = \sqrt{P^{*2}(\omega) + Q^{*2}(\omega)}$ ,  $\phi^*(\omega) = \arctg \frac{Q^*(\omega)}{P^*(\omega)} + k\pi$ ,

$k=0, \pm 1, \pm 2, \dots$ ;  $P^*(\omega) = R^*(\omega) \cos \phi^*(\omega)$ ,  $Q^*(\omega) = R^*(\omega) \sin \phi^*(\omega)$ .

При фиксированном значении  $\omega$  АФЧХ изображается вектором на плоскости  $(P^*, jQ^*)$ . При изменении  $\omega$  конец вектора  $W^*(j\omega)$  прочерчивает

некоторую кривую, которую называют годографом амплитудно-фазо-частотной характеристики.

Отметим основные особенности частотных характеристик импульсных систем, которые вытекают из свойств импульсной передаточной функции.

1. При построении частотных характеристик достаточно ограничиться изменением  $\omega$  в диапазоне от 0 до  $\frac{\pi}{T}$ .

2. Амплитудно-фазовые частотные характеристики импульсной системы заканчиваются на вещественной оси, так как для  $\omega = \frac{\pi}{T}$  комплексный коэффициент передачи (2.82) всегда является действительным числом. Из частотных критериев для анализа импульсных систем используются аналоги критериев Найквиста и Михайлова. Рассмотрим аналог критерия Михайлова.

Для анализа устойчивости импульсных САР используется характеристическое уравнение замкнутой системы. Выполняя замену  $z = e^{j\omega T}$ , получаем уравнение кривой Михайлова

$$D^*(j\omega) = a_0 + a_1 e^{j\omega T} + a_2 e^{(j\omega T)^2} + \dots + a_n e^{(j\omega T)^m} = U^*(\omega) + jV^*(\omega), \quad (2.84)$$

Используя формулу Эйлера  $e^{j\omega T} = \cos T\omega + j \sin T\omega$ , запишем (2.84)

$$D(j\omega) = a_0 + a_1 (\cos T\omega + j \sin T\omega) + a_2 (\cos 2T\omega + j \sin 2T\omega) + \dots + a_m (\cos mT\omega + j \sin mT\omega).$$

При изменении частоты  $\omega$  в интервале от 0 до  $\pi/T_0$ , определяются точки кривой Михайлова на комплексной плоскости  $U(\omega), jV(\omega)$  (рис. 3.20).

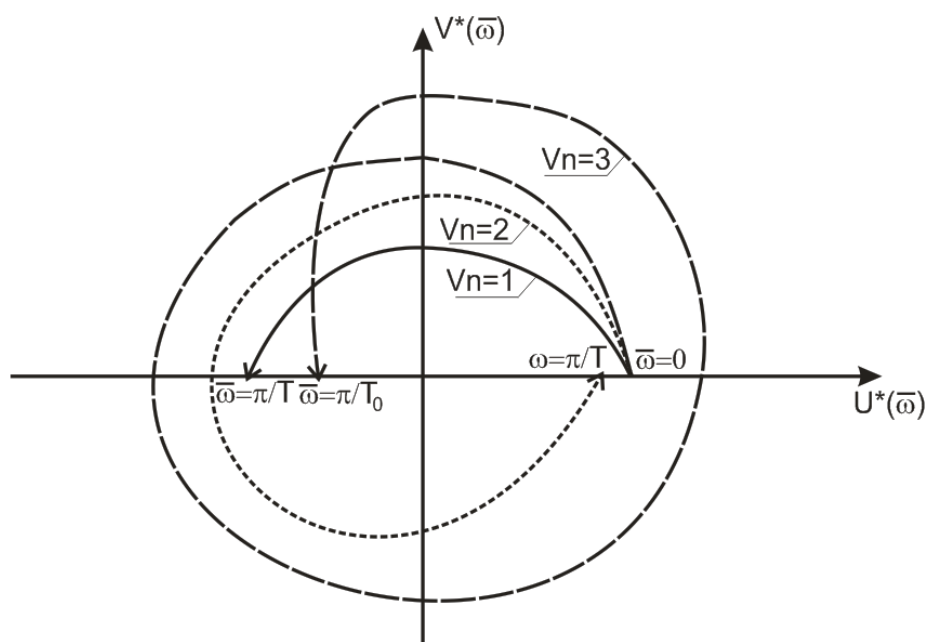


Рис. 3.20. Годографы кривой Михайлова для устойчивых систем 1, 2, 3 порядков.

Для того чтобы замкнутая импульсная САР была устойчива, необходимо и достаточно чтобы при  $\omega=0$  кривая Михайлова начиналась на положительной вещественной оси и при возрастании частоты от 0 до  $\pi/T_0$  характеристическая кривая  $D^*(j\omega)$  последовательно, нигде не обращаясь в ноль, в положительном направлении прошла  $2m$  квадратов, где  $m$  – порядок системы.

*Пример 2.21.* Оценить устойчивость импульсной САР частоты вращения ДПТ, используя аналога критерия Михайлова.

Решение.

Воспользуемся передаточной функцией и характеристическим уравнением замкнутой САР частоты вращения ДПТ из примера 2.20.

$$W_{зс}(z) = \frac{6,081z^2 - 5,7693z - 0,3127}{1,4865z^2 - 0,6255z - 0,02498} = \frac{B(z)}{A(z)}$$

Используя программу Mathcad, получаем годограф Михайлова (рис. 3.21)



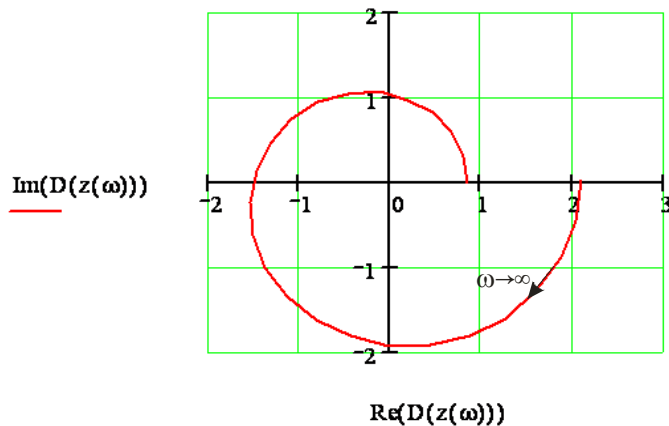


Рис. 3.21. Годограф Михайлова

Кривая Михайлова при  $\omega=0$  начинается на положительной вещественной оси (0,836) и заканчивается на вещественной оси (2,087). Проходит поочередно, нигде не обращаясь в ноль,  $2m=4$  квадрантов. Следовательно, импульсная САР частоты вращения ДПТ является устойчивой.

### 3.7 Оценка качества процесса регулирования импульсных САР

Для определения показателей качества процесса регулирования импульсных САР используется тот же подход, что и в линейных системах, но есть свои особенности. Выходной сигнал импульсной системы является непрерывным  $y(t)$ , но, поскольку, при анализе систем используется дискретное преобразование Лапласа и фиктивный квантователь, можем принять, что выходной сигнал является дискретным  $y^*(t)$  либо  $y[nT]$ . Имея дискретный сигнал и, выполнив его аппроксимацию, получаем непрерывный выходной сигнал. Используя импульсную передаточную функцию замкнутой САР, можем записать:  $Y(z)=W_{зс}(z)G(z)$ . Для получения  $y[nT]$  (раздел 2.32.2) можно использовать либо формулу Хэвисайда, либо ряд Лорана. Более простой способ получения дискретного сигнала – использование программы Control System Toolbox Matlab. Рассмотрим данный подход на примере.

*Пример 2.22.* Получить передаточную функцию и дискретный сигнал замкнутой САР частоты вращения ДПТ. Определить показатели качества системы.

Решение.

Воспользуемся параметрами системы и выражением передаточной функции непрерывной части  $T_{\Sigma} = 0,02 \text{ с}$ ;  $T_M = 0,5 \text{ с}$ ;  $T_D = 0,1 \text{ с}$ ;  $T_I = 0,7 \text{ с}$ ;  $K_{\Sigma V} = 15$ ;  $K_{CD} = 0,6$ ;  $K_P = 0,2$ ;  $K_{II} = 10$ ;  $K_{DI} = 8,5$ ;  $K_{TI} = 0,16$ ;  $K_{OC} = 0,5$ .

$$W_{\text{нч}}(s) = \frac{K_{\text{эв}} \cdot K_{\text{д}} \cdot K_{\text{р}} \cdot K_{\text{г1}} \cdot K_{\text{д1}}}{(T_{\text{д}}s + 1) \cdot (T_{\text{г}}s + 1) \cdot (T_{\text{э}}T_{\text{м}}s^2 + T_{\text{м}}s + 1)} =$$

$$= \frac{12,24}{0,0007s^4 + 0,043s^3 + 0,41s^2 + 1,3s + 1}$$

Дискретный сигнал импульсной САР частоты вращения ДПТ показан на рис. 3.22, а ее показатели качества на рис. 3.23.

```
>> Wn=tf([12.24],[0.0007 0.043 0.41 1.3 1])
Transfer function:
12.24
-----
0.0007 s^4 + 0.043 s^3 + 0.41 s^2 + 1.3 s + 1
>> Wnd=c2d(Wn,0.9) – перевод Wнч(S) в импульсную Wнч(z) с
периодом квантования T=0.9с.
Transfer function:
5.031 z^3 + 2.607 z^2 + 0.04084 z + 1.89e-007
-----
z^4 - 0.3768 z^3 + 0.00426 z^2 - 5.644e-005 z + 1.602e-022
Sampling time: 0.9
>> Woc=tf([0.08],1)
Transfer function:
0.08
>> Wz=feedback(Wnd, Woc) – получение ПФ замкнутой импульсной САР
Wзс(z)
Transfer function:
5.031 z^3 + 2.607 z^2 + 0.04084 z + 1.89e-007
-----
z^4 + 0.02571 z^3 + 0.2129 z^2 + 0.003211 z + 1.512e-008
Sampling time: 0.9
>> pole(Wz)
ans =
-0.0053 + 0.4612i
-0.0053 - 0.4612i
-0.0151
-0.0000
>> step(Wz)
```

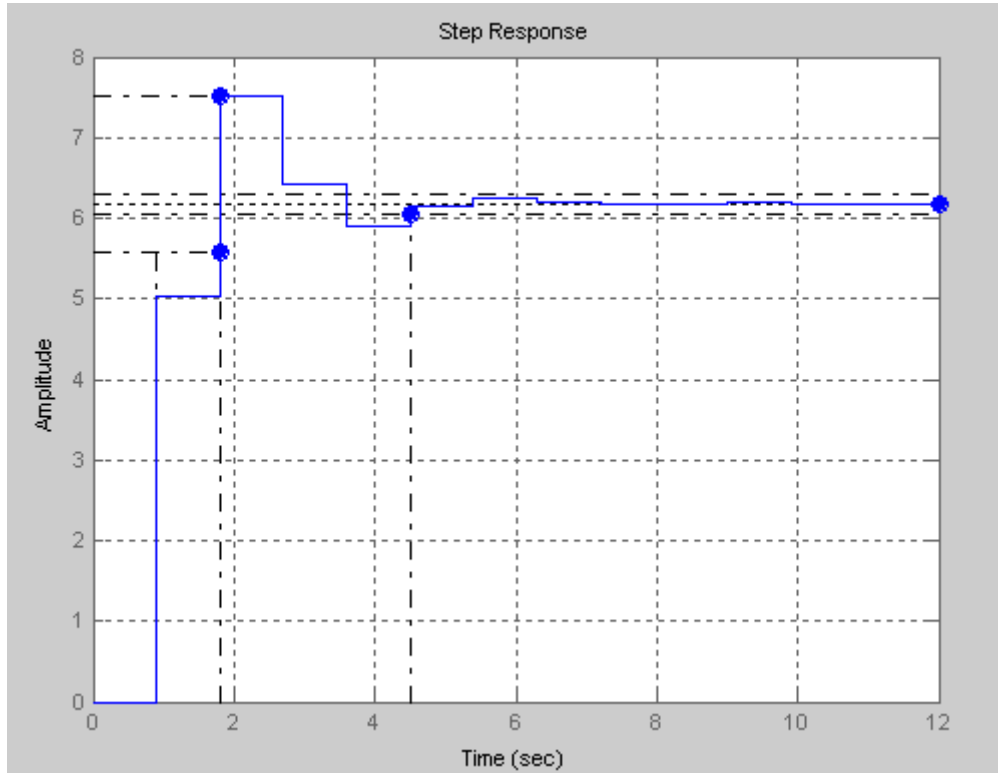


Рис. 3.22. Дискретный сигнал импульсной САР

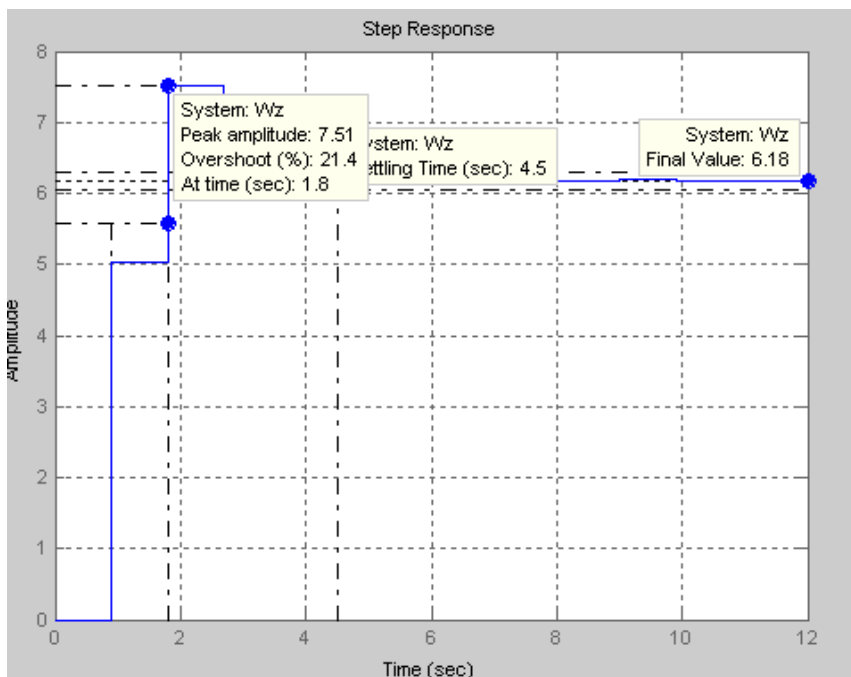


Рис. 3.23. Показатели качества импульсной САР

Для оценки точности импульсных автоматических систем в установившемся режиме используют величину установившейся ошибки при

различных типовых воздействиях, наиболее характерных для рассматриваемой системы.

В замкнутой импульсной системе (см. рис. 3.10) ошибка  $e$ , задающее  $g$  и возмущающее  $f$  воздействия связаны следующим уравнением относительно  $z$ -изображения  $\varepsilon(z) = W_{zc}^g(z)G(z) + W_{zc}^f(z)F(z)$ .

Это выражение содержит две составляющие ошибки, первая из которых  $E_g(z)$  обусловлена задающим воздействием, а вторая  $E_f(z)$  – возмущающим.

Установившаяся ошибка импульсной системы может быть вычислена по выражению, определяющему конечное значение оригинала, то есть

$$e(nT) = \lim_{n \rightarrow \infty} \frac{z-1}{z} E_g(z) + \lim_{z \rightarrow 1} \frac{z-1}{z} E_f(z). \quad (2.85)$$

Определим установившуюся ошибку системы по задающему воздействию, положив  $f(t) \equiv 0$ .

$$e(nT) = e_g(nT) = \lim_{n \rightarrow \infty} \left[ \frac{z-1}{z} \frac{1}{1+W_{pc}(z)} G(z) \right]. \quad (2.86)$$

Если на вход подается постоянное воздействие  $g(t) = g_0 l(t)$ ,  $z$ -изображение которого  $G(z) = \frac{g_0 z}{z-1}$ , то в соответствии с (2.85) установившаяся ошибка системы по положению

$$e(nT) = \lim_{n \rightarrow \infty} \frac{g_0}{z \rightarrow 1} \frac{1}{1+W_{pc}(z)}. \quad (2.87)$$

При входном воздействии  $g(t) = g_1 t$ , линейно зависящем от времени,  $z$ -изображение  $G(z) = \frac{g_1 T z}{(z-1)^2}$ , а установившаяся ошибка, согласно (2.85), определяется выражением

$$e(nT) = \lim_{n \rightarrow \infty} \frac{g_1 T}{z \rightarrow 1} \frac{1}{(z-1)(1+W_{pc}(z))}. \quad (2.88)$$

и называется ошибкой системы по скорости.

Если входной сигнал изменяется с постоянным ускорением, то есть  $g(t) = g_2 t^2 / 2$ , то  $z$ -изображение имеет вид  $G(z) = \frac{T^2 g_2 z(z+1)}{2(z-1)^3}$ .

Установившаяся ошибка

$$e(nT) = \lim_{n \rightarrow \infty} \frac{g_2 T^2}{z \rightarrow 1} \frac{1}{2(z-1)^2(1+W_{pc}(z))}, \quad (2.89)$$

и называется ошибкой системы по ускорению.

Для определения указанных ошибок можно использовать и ряд ошибок

$$e(nT) = C_0 g(nT) + C_1 g'(nT) + \frac{C_2}{2!} g''(nT) + \dots + \frac{C_m}{m!} g^{(m)}(nT) + \dots$$

(2.90)

где  $g', g'', \dots, g^{(m)}$  – производные функции  $g(t)$  в моменты времени  $T$ ;

$$C_0 = W_{3C}^\varepsilon(z) / z=1; \quad C_1 = \frac{\partial^1 W_{3C}^\varepsilon(z)}{\partial z} / z=1; \quad \frac{C_m}{m!} = \frac{\partial^m W_{3C}^\varepsilon(z)}{\partial z^m} / z=1;$$

$$W_{3C}^\varepsilon(z) = \frac{1}{1 + W_{PC}(z)}.$$

*Пример 2.23.* Определить ошибку регулирования импульсной САР частоты вращения ДПТ при воздействии  $U_3 = U_0 1(t)$ ,  $U_0 = 5$  В.

Решение.

Воспользуемся формулой (2.87)  $e(nT) = \lim_{n \rightarrow \infty} \frac{g_0}{z \rightarrow 1} \frac{1}{1 + W_{PC}(z)}$  и, используя

*Control System Toolbox Matlab* получим  $W_{PC}(z)$ .

```
Wn=tf([12.24],[0.0007 0.043 0.41 1.3 1])
```

Transfer function:

12.24

```
-----
```

0.0007 s^4 + 0.043 s^3 + 0.41 s^2 + 1.3 s + 1

```
>> Woc=tf([0.08],1)
```

Transfer function:

0.08

```
>> Wpc=Wn*Woc
```

Transfer function:

0.9792

```
-----
```

0.0007 s^4 + 0.043 s^3 + 0.41 s^2 + 1.3 s + 1

```
>> Wpcd=c2d(Wpc,0.9)
```

Transfer function:

0.4025 z^3 + 0.2086 z^2 + 0.003267 z + 1.512e-008

```
-----
```

z^4 - 0.3768 z^3 + 0.00426 z^2 - 5.644e-005 z + 1.602e-022

Sampling time: 0.9

$$e(nT) = \lim_{n \rightarrow \infty} \frac{5(z^4 - 0,3768 z^3 + 0,00426 z^2 - 5,644 \cdot 10^{-5} z + 1,602 \cdot 10^{-22})}{z^4 - 0,0257 z^3 + 0,21286 z^2 - 0,0033 z} =$$

$$= \frac{3,137}{1,1839} = 2,65.$$

## 4. Варианты контрольных заданий и методические указания

### 4.1 Общие методические указания

В курсовой работе (часть 1) исследованию подлежит линейная непрерывная стационарная САР. В курсовой работе (часть 2) исследуются нелинейная и импульсная САР.

Исходные данные для анализа САР представлены принципиальной схемой системы, таблицей численных значений ее параметров и перечнем подлежащих рассмотрению вопросов.

При построении области устойчивости для линейной САР в качестве варьируемого параметра  $A$  взять коэффициент усиления усилительного элемента.

При выполнении курсовых работ можно пользоваться программами Matlab либо MathCAD.

Типы нелинейных статических характеристик НЭ электронного усилителя (ЭУ), магнитного усилителя (МУ) и тиристорного преобразователя (ТП).

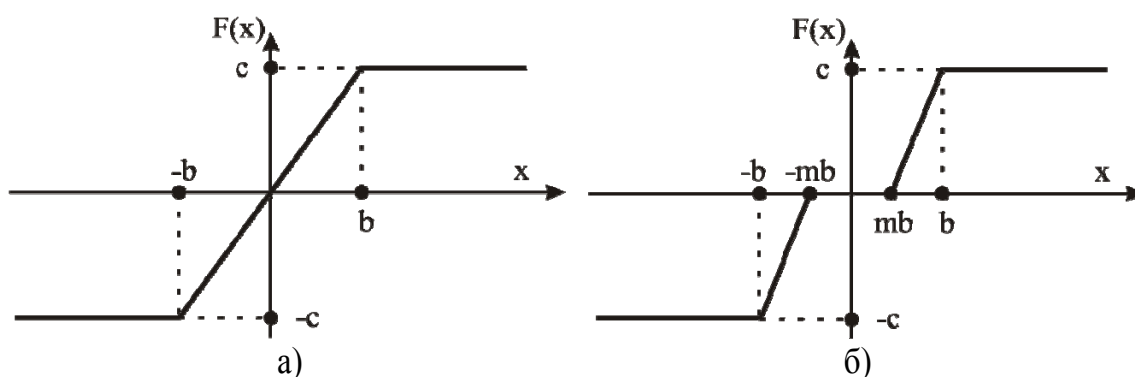


Рис. 4.1. Статические характеристики НЭ: а) ЭУ, б) МУ и ТП.

Значения параметров статических характеристик принимать равными « $b$ »=4 для ТП, « $b$ »=0,5 – для МУ; « $b$ »=1 – для ЭУ; а параметр « $m$ »=0,1; значение « $c$ » определить по коэффициенту усиления данного усилительного элемента.

Если при выполнении п. 4 будут отсутствовать периодические решения, то нужно изменить коэффициент усилительного элемента, либо параметры НЭ.

Для формирования схемы импульсной системы необходимо:

- воспользоваться структурной схемой замкнутой системы по задающему воздействию;
- в данную схему после главного сумматора поставить идеальный импульсный элемент с формирователем импульсов;

## **4.2 Рекомендации по содержанию текстового документа курсовой работы**

Расчетно-пояснительная записка должна быть оформлена на листах формата А4 в стандарте СТО ТПУ 2.5.01-2006 и содержать:

- титульный лист;
- содержание курсовой работы;
- задание на курсовую работу;
- структурные схемы САР;
- передаточные функции САР в разомкнутом и замкнутом состояниях;
- результаты оценки устойчивости системы в программах Matlab либо Matcad;
- результаты расчёта переходных процессов по структурной схеме в системе Matlab;
- заключение о качестве анализируемой системы;
- перечень используемой литературы.

## **4.3 Рекомендации по оформлению графического материала курсовой работы**

Требования к графическому материалу курсовой работы:

- функциональные и структурную схемы системы должны быть выполнены в соответствии с ЕСКД;
- на структурных схемах должны быть проставлены направления движения сигналов с их наименованиями;
- графики должны быть представлены с размерными осями и обязательно с сеткой.

Схема №1. САР НАПРЯЖЕНИЯ СИНХРОННОГО ГЕНЕРАТОРА

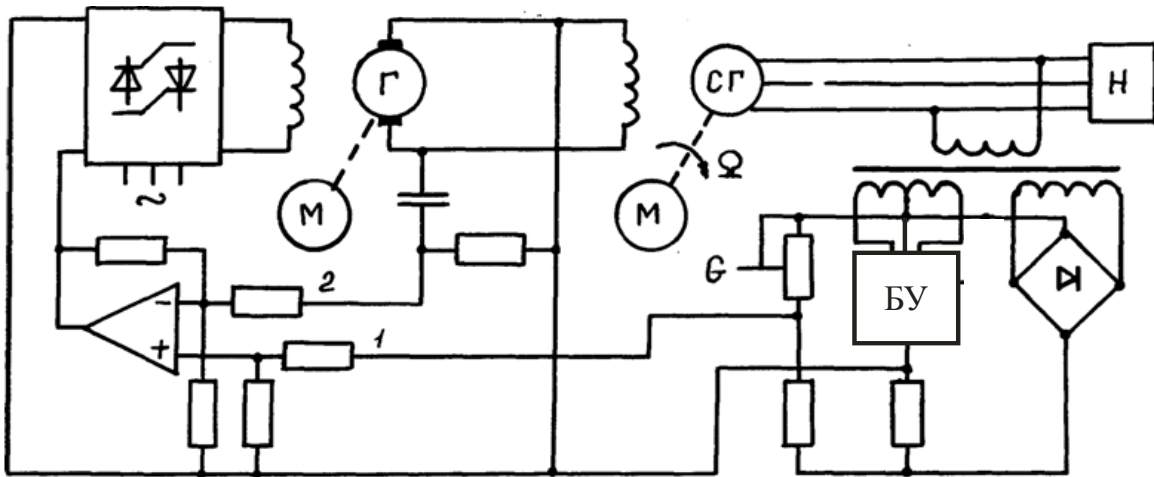


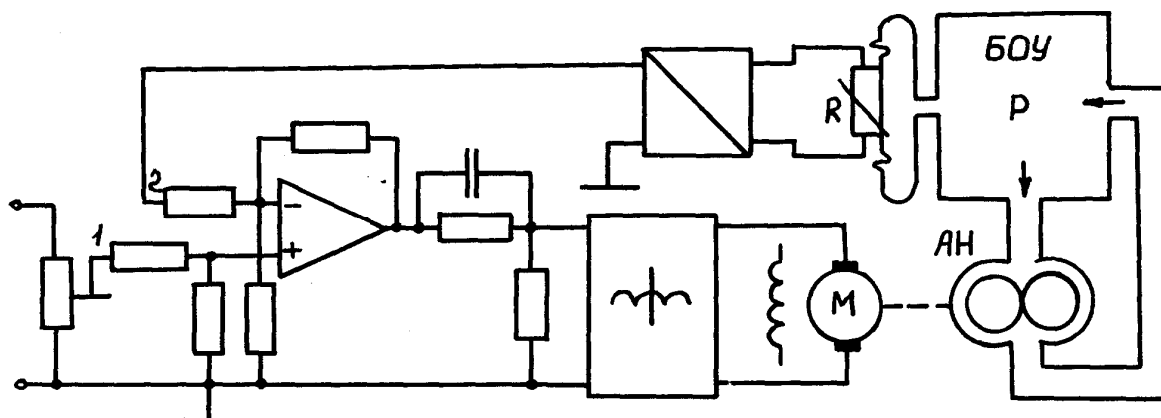
Рис. 4.2. Принципиальная схема

Таблица 1

Параметры		Значение параметров САР по вариантам									
		1	2	3	4	5	6	7	8	9	0
Ки1	В/рад	20	8	10	7,2	12,5	6,5	9,8	5,6	6,4	12
Ки2		0,2	0,08	0,1	0,07	0,12	0,1	0,13	0,1	0,15	0,08
Ти	с	0,025	0,018	0,014	0,028	0,018	0,022	0,02	0,016	0,03	0,021
Ку1		4,6	8,25	12,3	11,3	8,7	18,9	12,2	20	9,1	23,7
Ку2		1	1	1	1	1	1	1	1	1	1
Ктп		11,8	12,8	8,1	8,8	9,08	14,2	11,5	8,3	9	4,6
Ттп	с	0	0	0	0	0	0	0	0	0	0
Кг1		1,05	1,09	1,2	1,12	1,15	1,07	1,11	1,08	1,18	1,1
Кг2	В/А	0	0	0	0	0	0	0	0	0	0
Тг	с	0,0425	0,127	0,087	0,079	0,12	0,07	0,78	0,066	0,1	0,042
Ксг1		2,2	3,6	3,5	3,45	3,4	2,1	2,05	2,12	2,08	3,3
Ксг2	В/А	16	23	22	15	18	20	17	14	13	24
Тсг	с	0,55	0,27	0,42	0,37	0,34	0,45	0,3	0,28	0,385	0,6
Т	с	0,1	0,085	0,079	0,112	0,089	0,071	0,085	0,076	0,126	0,13
Ин	А	0,5	1	1,5	0,75	0,8	1,75	2	2,5	2,25	2,75



**Схема №2. САР АРТЕРИАЛЬНОГО ДАВЛЕНИЯ ПРИ ИСКУССТВЕННОМ КРОВООБРАЩЕНИИ**



*Рис. 4.3. Принципиальная схема*

**Таблица 2**

Параметры		Значение параметров САР по вариантам									
		1	2	3	4	5	6	7	8	9	0
Ку1		35,7	36,3	19,8	24,7	24,3	14,8	10	27,7	14,7	21,1
Ку2		35,7	36,3	19,8	24,7	24,3	14,8	10	27,7	14,7	21,1
Т	с	0,25	0,28	0,36	0,27	0,29	0,42	0,32	0,45	0,33	0,4
δ		0,15	0,11	0,147	0,16	0,103	0,133	0,172	0,1	0,08	0,105
Кму		24	28	22	19,8	27,6	18,2	15	16,2	15,2	14,8
Тму	с	0	0	0	0	0	0	0	0	0	0
Кд1	рад/В*с	17,2	14,6	16,8	21	17,5	24	18,8	15,6	20	18
Кд2	рад/н*м*с	0	0	0	0	0	0	0	0	0	0
Тэ		0	0	0	0	0	0	0	0	0	0
Тм		0,5	0,63	0,56	0,48	0,59	0,91	0,52	0,83	0,76	0,7
Ка	мм*рт*ст/В	0,65	0,5	0,56	0,54	0,4	0,6	0,5	0,4	0,7	0,7
Кδ		0,2	0,35	0,36	0,25	0,6	0,48	0,42	0,51	0,4	0,25
Та	с	8,3	14	15	5,8	8,9	14	7,4	17,8	12	11
Тδ	с	25	35	44	23	50	40	19	34	32	42
Кда	В/мм*рт*ст	0,4	0,35	0,42	0,36	0,25	0,32	0,45	0,28	0,33	0,3
К		115	100	91	80	72,5	63	46	40	33	31
fn	град	10	15	20	22	18	25	24	12	14	17

Схема № 3. САР ТЕМПЕРАТУРЫ В ЭЛЕКТРОПЕЧИ

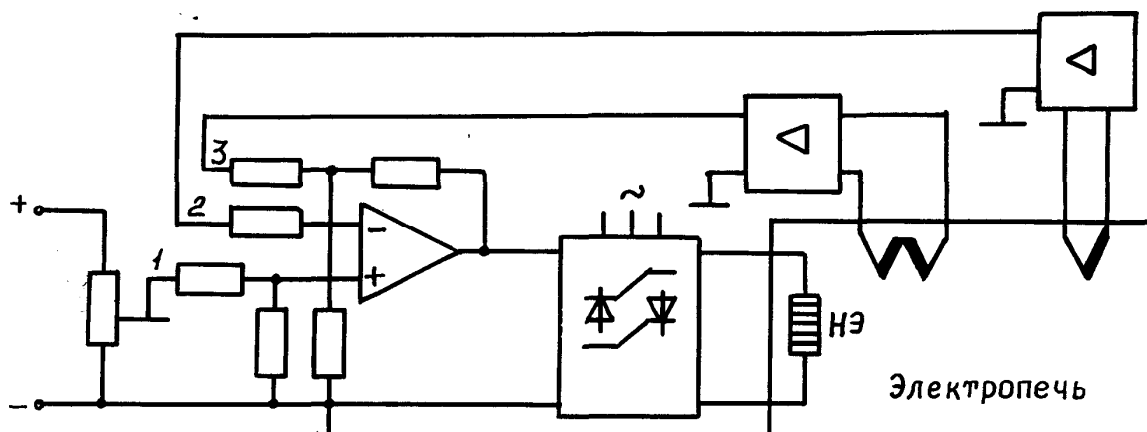


Рис. 4.4. Принципиальная схема

Таблица 3

Параметры		Значение параметров САР по вариантам									
		1	2	3	4	5	6	7	8	9	0
Ку1		4,3	4	5	4	2	1	6,2	5,2	4	2
Ку2		4,3	6,5	8,8	2,4	2	2,6	4	8,6	2,2	2
Ку3		4,3	6,5	4,4	2,4	2	2,6	4	4,3	2,2	2,16
Ктп		6,5	8	14,2	9,6	5,1	6,4	8	4,2	7,5	6
Ттп	с	0	0	0	0	0	0	0	0	0	0
Кн	град/В	5	4,8	6,4	5,6	4,4	3,8	6,4	2,4	6	4
Тн	с	250	140	220	180	120	160	170	275	320	87
Кп		0,9	0,8	0,94	0,88	0,96	0,7	0,85	0,92	0,76	0,65
Тп	с	790	400	690	660	420	580	440	760	910	600
Кт1	В/град	0,5	0,2	0,1	0,8	1,2	0,75	0,4	0,5	1,05	0,8
Тт1	с	2,35	2,15	2,3	3,6	2,2	5,6	2,3	5,9	3,4	3,8
Кт2	В/град	0,5	0,4	1	3,2	2	0,75	1	1,8	2,4	2
Тт2	с	28,1	12,2	8,3	7,2	14	21,5	7,7	28,6	16,	10
К		63	40	75	90	52	33	70	40	80	25
fn	град	18	20	25	26	28	30	31	24	29	19

**Схема № 4. САР ЧАСТОТЫ ВРАЩЕНИЯ ДВИГАТЕЛЯ ПОСТОЯННОГО ТОКА**

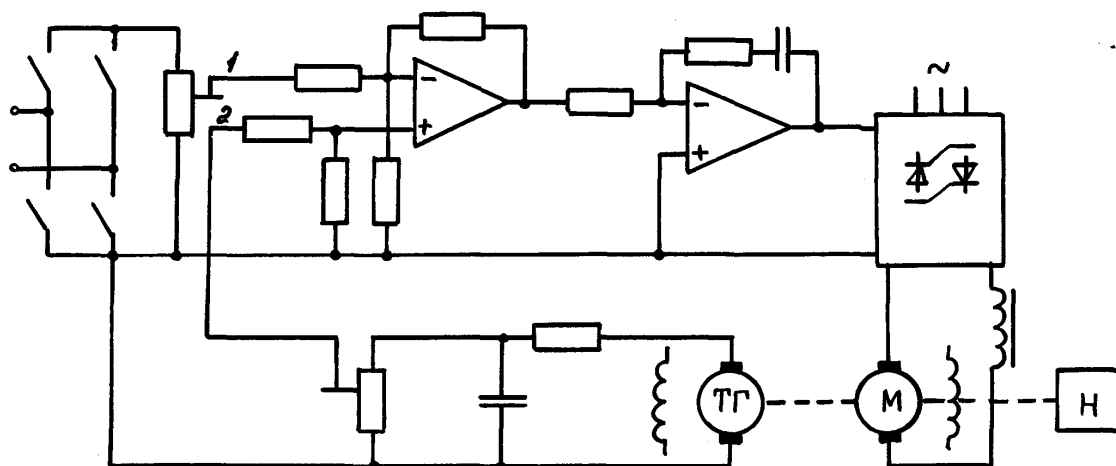


Рис. 4.5. Принципиальная схема

**Таблица 4**

Параметры		Значение параметров САР по вариантам									
		1	2	3	4	5	6	7	8	9	0
Ку1		10	9,8	6,5	5	5,6	12,5	7,8	10,6	6,9	5,6
Ку2		10	9,8	6,5	5	5,6	12,5	7,8	10,6	6,9	5,6
T1	с	Tтп	Tтп	Tтп	Tтп	Tтп	Tтп	Tтп	Tтп	Tтп	Tтп
T2	с	0,126	0,044	0,063	0,109	0,085	0,08	0,071	0,068	0,095	0,056
T3	с	0,016	0,0063	0,01	0,02	0,015	0,008	0,0085	0,012	0,01	0,0085
T4	с	0,126	0,044	0,063	0,109	0,085	0,08	0,071	0,68	0,095	0,056
Kтп		13,8	13,8	12,7	11,5	13,8	13,2	12,5	13,8	12,7	13,8
Tтп		T1	T1	T1	T1	T1	T1	T1	T1	T1	T1
Kд1	рад/В*с	2,85	0,95	1,43	1,9	2,4	0,96	1,43	2,85	1,9	2,4
Kд2	рад/н*м*с	4,6	8,4	6,4	2,8	3,6	4,2	2	5,6	3,2	4
Tэ	с	0,021	0,009	0,013	0,012	0,011	0,013	0,011	0,009	0,013	0,01
Tм	с	0,522	0,233	0,264	0,448	0,391	0,368	0,327	0,456	0,413	0,366
Kп		0,2	0,4	0,35	0,25	0,6	0,4	0,45	0,2	0,34	0,25
Kтг	В*с/рад	0,13	0,2	0,2	0,4	0,1	0,2	0,2	0,22	0,2	0,3
K		81,16	233,6	131,2	100,2	130,9	158,4	176,7	270	119,2	248,4
Mн	Н*М	46	84	64	28	36	42	20	56	32	40

Схема №5. СЛЕДЯЩАЯ СИСТЕМА

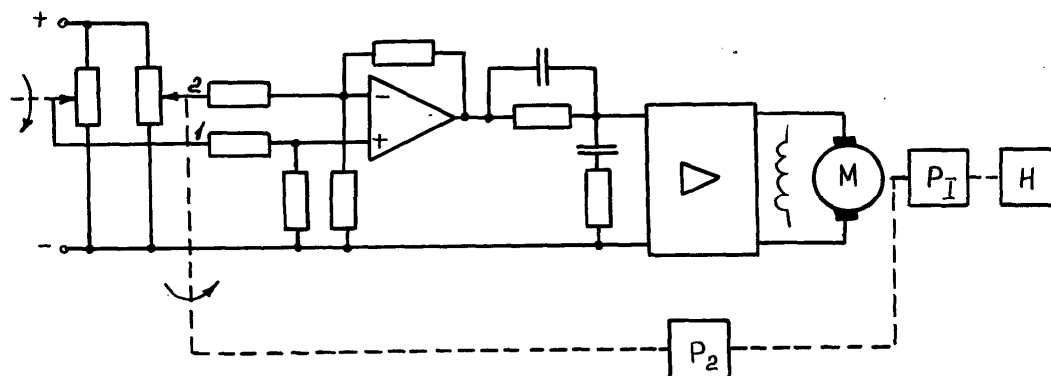


Рис. 4.6. Принципиальная схема

Таблица 5

Параметры		Значение параметров САР по вариантам									
		1	2	3	4	5	6	7	8	9	0
Кду	В/рад	30	25	27,6	32	18	15	20	29,6	28,6	33
Ку1		25	20	19	22	50	22,5	23	15	14	12,5
Ку2		25	20	19	22	50	22,5	23	15	14	12,5
T1	с	0,28	0,174	0,166	0,126	0,063	0,112	0,056	0,19	0,2	0,158
T2	с	0,08	0,105	0,112	0,091	0,051	0,083	0,038	0,05	0,1	0,102
T3	с	0,8	0,7	0,477	0,546	0,268	0,387	0,164	0,594	0,87	0,403
T4	с	0,028	0,026	0,039	0,021	0,012	0,024	0,013	0,016	0,023	0,04
Кэу		20	21	18	24	18,5	30	16	27	22	17
Кд1	рад/В*с	0,95	1,43	1,9	1,5	0,98	1,44	1,95	1,9	1,45	0,95
Кд2	рад/н*м*с	5,2	0,65	15	8,6	36	0,8	24	17,2	7,8	40
Tэ	с	0	0	0	0	0	0	0	0	0	0
Tм	с	0,25	0,33	0,398	0,295	0,166	0,224	0,107	0,135	0,141	0,27
Кр1		-	-	-	-	-	-	-	-	-	-
Кр2		0,01	0,008	0,008	0,009	0,007	0,011	0,009	0,0088	0,01	0,012
Краз		142,5	120,12	143,5	228	114,2	160,4	129,2	200	127,7	80
Мн	Н*М	5	0,5	15	8	4	0,8	2	3	4	5

Схема №6. САР ТЕМПЕРАТУРЫ В ТЕПЛООБМЕННИКЕ

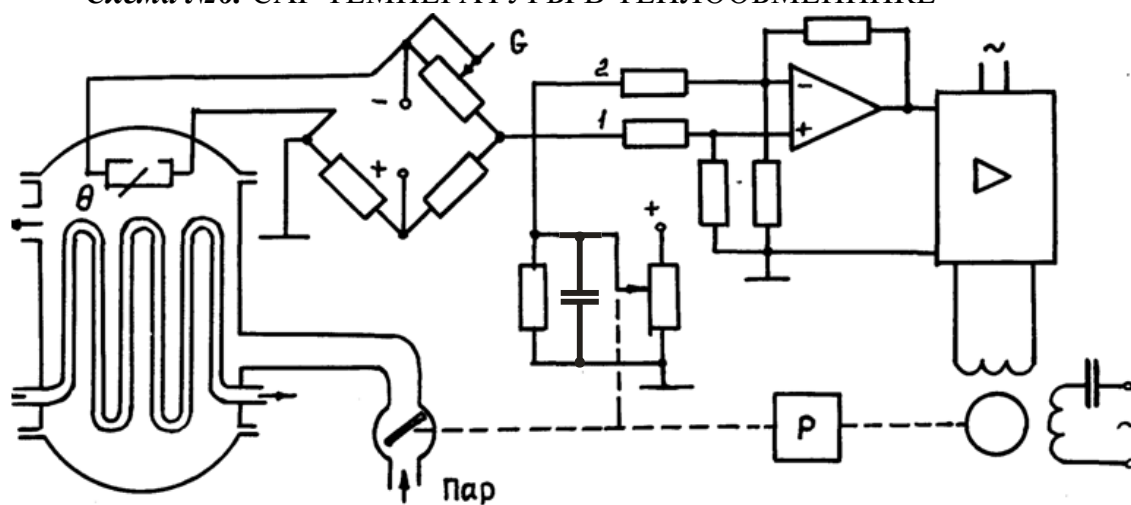


Рис. 4.7. Принципиальная схема

Таблица 6

Параметры		Значение параметров САР по вариантам									
		1	2	3	4	5	6	7	8	9	0
Ки1	В/рад	12	15	12,5	14	12	10	15	10	12,5	14
Ки2	В/град	2,1	1,8	1,7	1,9	2,2	2,1	2,4	2,	2,3	2,6
Ти	с	0	0	0	0	0	0	0	0	0	0
Ку1		1	1	1	1	1	1	1	1	1	1
Ку2		1	1	1	1	1	1	1	1	1	1
Кэу		10,2	18,7	8,5	17,5	10	12,5	12	12	11,1	10,9
Кд1	рад/В*с	1,4	1,1	1,24	0,95	1,4	1,15	1	0,94	1,05	0,9
Кд2	рад/н*м*с	0	0	0	0	0	0	0	0	0	0
Тэм	с	0	0	0	0	0	0	0	0	0	0
Тм	с	0	0	0	0	0	0	0	0	0	0
Кр		0,011	0,01	0,013	0,008	0,012	0,01	0,011	0,014	0,015	0,0125
Кп	В/рад	8	12	15	8,5	9	7,5	8,2	11	9,1	10
Тос	с	4,5	1,78	2,2	2,6	4	4,8	4,26	3,9	3,23	5,4
Кт1	град/рад	127	183	172	156	95,6	171	118	178	153	150
Кт2	рад/град	1	1	1	1	1	1	1	1	1	1
Тт1	с	65	30	24	55	50	125	100	90	85	110
Тт2	с	1,25	0,5	0,63	0,91	1,07	1,6	1,4	1,17	1	1,38
fn	град	20	25	24	28	30	25	26	31	32	23

Схема №7. САР ТЕМПЕРАТУРЫ В ПЕЧИ

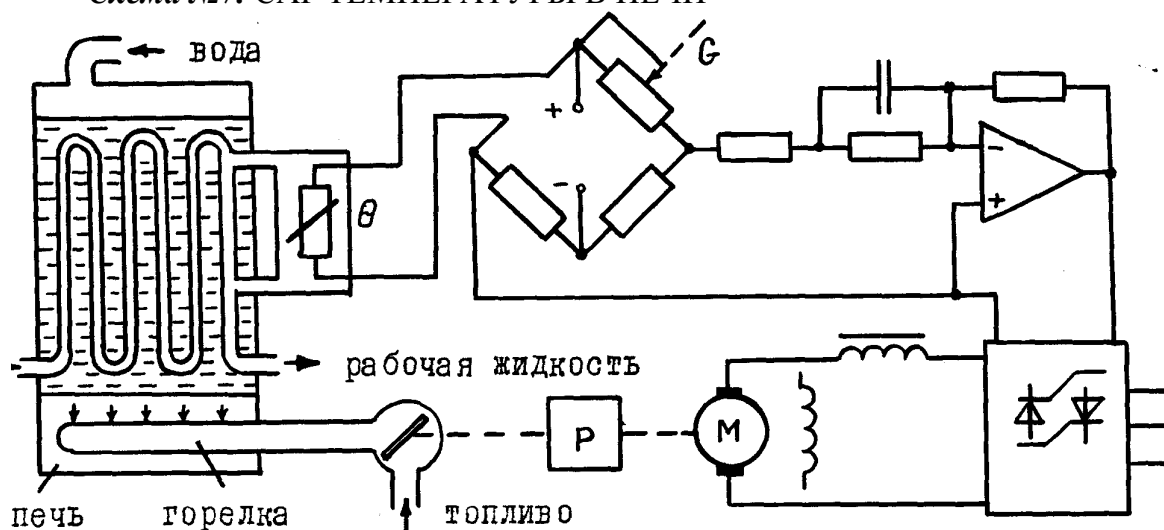


Рис. 4.8. Принципиальная схема

Таблица 7

Параметры		Значение параметров САР по вариантам									
		1	2	3	4	5	6	7	8	9	0
Ки1	В/рад	14	12	10	15	12	20	14	15	10	11
Ки2	В/град	0,5	0,2	0,4	0,24	0,21	0,15	0,12	0,25	0,4	0,3
Ти	с	0	1	1,6	0	1,4	1	0	1,25	1,7	0
К1		0,4	0,25	0,2	0,18	0,1	0,2	0,15	0,12	0,16	0,2
T1	с	2,2	2,3	2,3	2,85	2	1,52	0,63	1,66	1,84	2
T2=Tэ=Tп	с	0	0	0	0	0	0	0	0	0	0
Ктп		6,4	10,2	13,7	9,8	12	14,5	18	16,6	14	10
Кд1	рад/В*с	11	5	4	3,2	4,8	9,6	9,6	5,6	4,8	3,2
Кд2	Рад/н*м*с	0	0	0	0	0	0	0	0	0	0
Tм	с	0,5	0	0,42	0,55	0	0,32	0,35	0	0,32	0,25
Кр	В/рад	0,028	0,07	0,05	0,09	0,06	0,04	0,12	0,08	0,075	0,04
Кг	град/рад	40	85	120	52	180	152	100	90	65	230
Tг	с	1,3	0,35	0	1,8	0,4	0	1,2	1	0	1,5
Кп		0,8	0,9	0,95	1	0,6	0,75	0,62	0,5	0,55	0,4
Tп	с	630	950	2500	1150	1260	790	690	2000	1380	660
fn	град	30	22	34	31	35	40	42	45	50	55

**Схема №8. САР ЧАСТОТЫ ВРАЩЕНИЯ ДВИГАТЕЛЯ ПОСТОЯННОГО ТОКА**

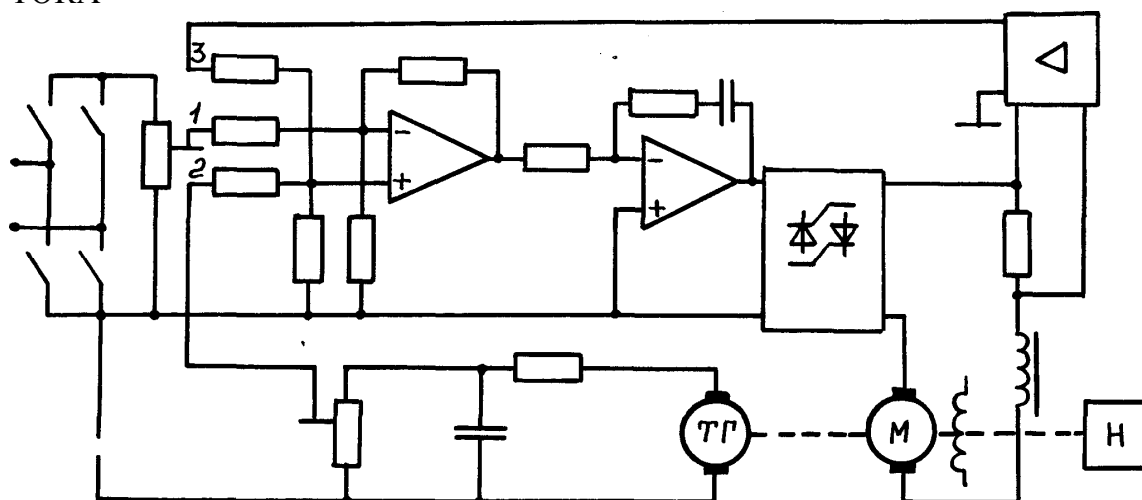


Рис. 4.9. Принципиальная схема

**Таблица 8**

Параметры		Значение параметров САР по вариантам									
		1	2	3	4	5	6	7	8	9	0
Ку1		4	4,2	3,5	10	4,2	1	8,5	6	3	1
Ку2		6	16,3	22,3	41,7	39,5	4,5	28,8	17,5	10,65	2,84
Ку3		0,035	0,27	0,026	0,36	0,092	0,11	1	1	0,101	0,1
T1	с	0,083	0,063	0,093	0,054	0,112	0,08	0,068	0,072	0,1	0,04
T2	с	0,05	0,044	0,04	0,064	0,1	0,012	0,08	0,12	0,06	0,01
Ктп		8,6	9	5	6,4	10,2	7,5	12,5	9,6	8,2	6,6
Tтп	с	0	0	0	0	0	0	0	0	0	0
Кд1	рад/В*с	1,4	2,4	1,9	1,43	0,96	1,8	2,4	0,95	2,85	1,9
Кд2	рад/с*н*м	6,4	26	2,8	24	8	10	3,6	5,6	21	36
Tэ	с	0,012	0,018	0,016	0,01	0,015	0,018	0,05	0,022	0,035	0,011
Tм	с	0,297	0,497	0,382	0,482	0,42	0,247	0,155	0,575	0,58	0,247
Roc	Ом	0,8	1,65	0,3	1	1,2	2,4	2,1	1,9	1,5	1,2
Кдс	В*с/рад	0,1	0,08	0,12	0,2	0,08	0,13	0,2	0,16	0,15	0,1
Tдс	с	0,022	0,01	0,027	0,015	0,025	0,01	0,011	0,012	0,014	0,013
Кп		0,4	0,25	0,1	0,2	0,2	0,15	0,016	0,3	0,12	0,25
Кдт	Ом	0,12	0,1	0,05	0,08	0,17	0,11	0,25	0,11	0,2	0,085
Мн	Н*М	6	10	3	12	8	10	4	5	2	4

Схема №9. СЛЕДЯЩАЯ СИСТЕМА С КОМБИНИРОВАННЫМ УПРАВЛЕНИЕМ

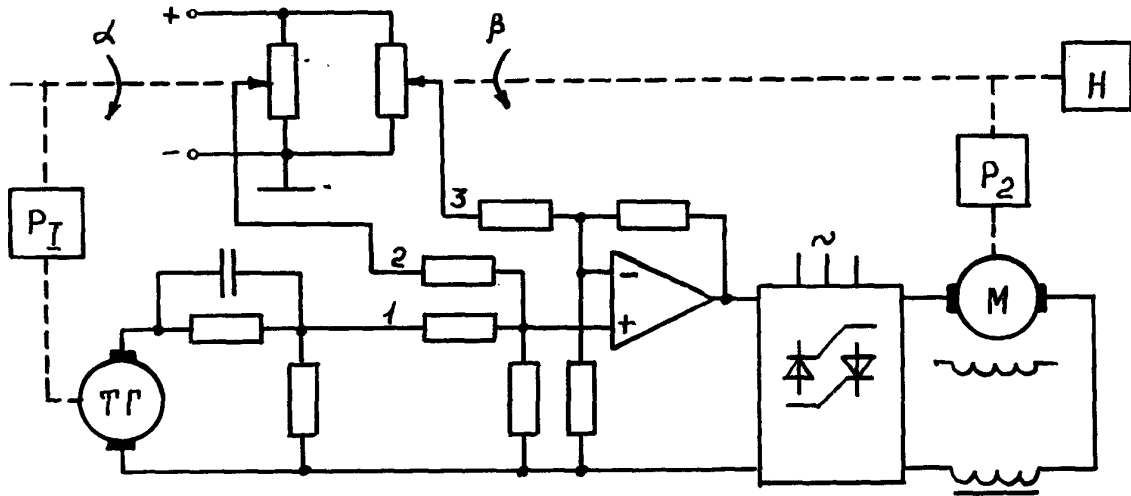


Рис. 4.10. Принципиальная схема

Таблица 9

Параметры		Значение параметров САР по вариантам									
		1	2	3	4	5	6	7	8	9	0
Кду	В/рад	16	18	20	28	21	15	24	20	30	25,2
Кду	В/рад	16	18	20	28	21	15	24	20	30	25,2
Ку1		0,216	0,202	0,192	0,03	0,154	0,04	0,3	0,12	0,2	0,2
Ку2		0,65	0,88	0,78	2,85	1,34	3,42	0,68	1,22	0,93	1,09
Ку3		0,65	0,88	0,78	2,85	1,34	3,42	0,68	1,22	0,93	1,09
Ктп		12,8	11,2	18,6	14,8	12,8	20	13,6	16,2	10	15,2
Ттп		0,02	0,03	0,01	0,04	0,02	0,008	0,012	0,015	0,01	0,03
Кд1	рад/В*с	14,1	8,2	6,2	2,2	8,7	2,6	15,6	5,6	12,3	4,8
Кд2	рад/н*м*с	2,6	1,5	8,7	7,8	2,4	10	12	7,2	4,5	6,5
Тэ	с	0,03	0,02	0,03	0,01	0,01	0,015	0,008	0,02	0,018	0,01
Тм	с	0,15	0,12	0,09	0,2	0,24	0,18	0,14	0,21	0,12	0,15
Кр1		20	10	12	14	10	15	13,55	11,8	17,6	20,4
Кр2		0,008	0,011	0,01	0,006	0,008	0,012	0,01	0,009	0,007	0,01
Ктг	В*с/рад	0,5	0,1	0,2	0,08	0,11	0,2	0,18	0,15	0,11	0,1
δ		0,15	0,2	0,4	0,172	0,19	0,19	0,345	0,26	0,45	0,56
Т	с	0,03	0,0375	0,067	0,05	0,061	0,044	0,08	0,079	0,106	0,23
Краз		15	16	18	15,6	25	32	34,6	20	24	20
Мн	Н*м	2	2	6	5	2	8	6	4	3	2

Схема №10. САР ТЕМПЕРАТУРЫ В ГЕРМЕТИЧЕСКОЙ КАБИНЕ



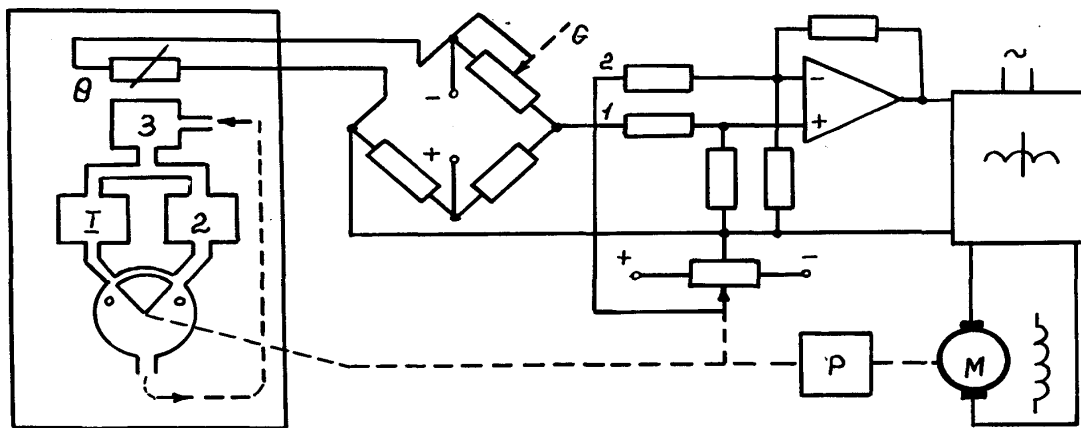


Рис. 4.11. Принципиальная схема

Таблица 10

Параметры		Значение параметров САР по вариантам									
		1	2	3	4	5	6	7	8	9	0
Ки1	В/град	21	15	8	16	12	10	12	15	20	18
Ки2	В/град	0,4	0,16	0,25	0,1	0,2	0,12	0,15	0,1	0,22	0,24
Ти	с	0	1,6	0	6,3	0	2,5	0	8	0	4
Ку1		2	0,64	4	1,82	3	1,35	3,5	0,47	2	4,5
Ку2		1	2	0,5	0,4	1	0,25	0,8	0,4	1,2	1
Кму		2,4	4,5	3	2	87	3,5	6,4	2,2	5,6	1,8
Тму=Тэ	с	0	0	0	0	0	0	0	0	0	0
Кд1	рад/В*с	1,3	1,15	1,2	1,04	1,12	1	0,93	0,95	1,05	0,83
Кд2	рад/н*м*с	0	0	0	0	0	0	0	0	0	0
Тм	с	0,54	0	0,255	0	0,23	0	0,38	0	0,2	0
Кр		0,02	0,081	0,074	0,002	0,03	0,003	0,006	0,01	0,038	0,002
Кро	град/рад	25	15	27,5	18	35	16	18	22	30	26
Ко		0,744	0,853	0,667	0,886	0,338	0,789	0,65	0,717	0,782	0,823
Тк	с	60	15	90	30	60	25	40	20	20	100
Тр	с	22	63	40	90	35	60	100	115	80	25
Кду	В/рад	3,6	2,5	5	2,4	2	2	4,2	0,5	2,8	4
fn	град	8	6	12	15	9	10	14	18	21	16

Схема №11. СЛЕДЯЩАЯ СИСТЕМА

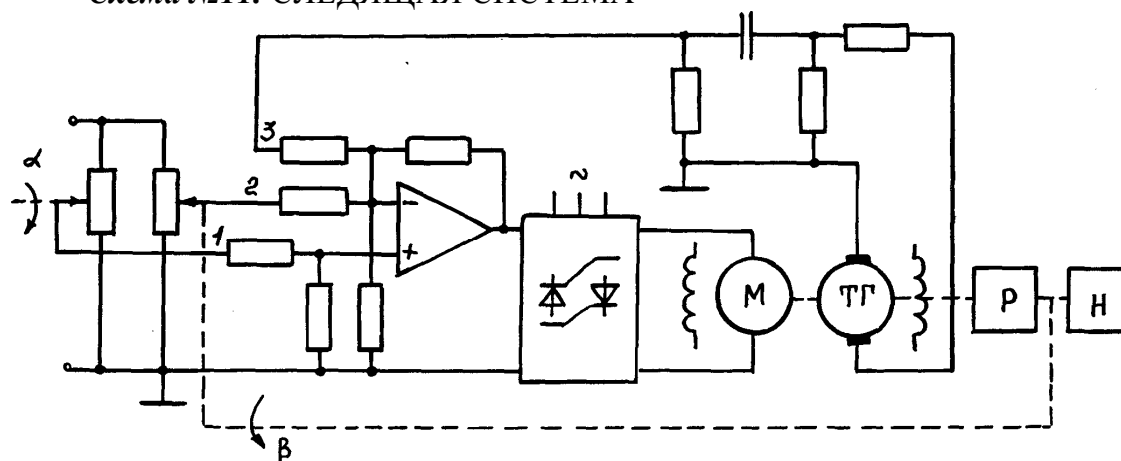


Рис. 4.12. Принципиальная схема

Таблица 11

Параметры		Значение параметров САР по вариантам									
		1	2	3	4	5	6	7	8	9	0
Кду	В/рад	12	15	16	12,5	10	13,5	14	9	15	14,5
Кду	В/рад	12	15	16	12,5	10	13,5	14	9	15	14,5
Ку1		22,4	17,3	25	20,2	18	17,5	15,3	11,5	27,2	16
Ку2		22,4	17,3	25	20,2	18	17,5	15,3	11,5	27,2	16
Ку3		1	1	1	1	1	1	1	1	1	1
Ктн		18,2	15	17	16,8	13,7	16,6	16	18,7	14,	10,4
Ттп		0,01	0	0,008	0	0,012	0	0,006	0	0,011	0
Кд1	рад/В*с	1,43	2,1	1,84	2	2,85	1,43	1,95	1,5	1	1,95
Кд2	рад/н*м*с	21	36,5	40	32	20	27	18	24	26	42
Тэ	с	0	0,015	0	0,02	0	0,016	0	0,022	0	0,018
Тм	с	0,162	0,307	0,13	0,272	0,191	0,355	0,158	0,189	0,2	0,256
Т1	с	0,04	0,05	0,03	0,055	0,075	0,085	0,06	0,1	0,08	0,1
Т2	с	0,1	0,08	0,07	0,107	0,115	0,112	0,085	0,155	0,125	0,126
Ктг	В*с/рад	0,25	0,16	0,2	0,27	0,13	0,15	0,18	0,12	0,15	0,2
Кр		0,01	0,011	0,008	0,01	0,009	0,008	0,012	0,011	0,007	0,012
Мн	Н*м	2	4	3	2	2	3	2	4	3	4

Схема №12. СЛЕДЯЩАЯ СИСТЕМА

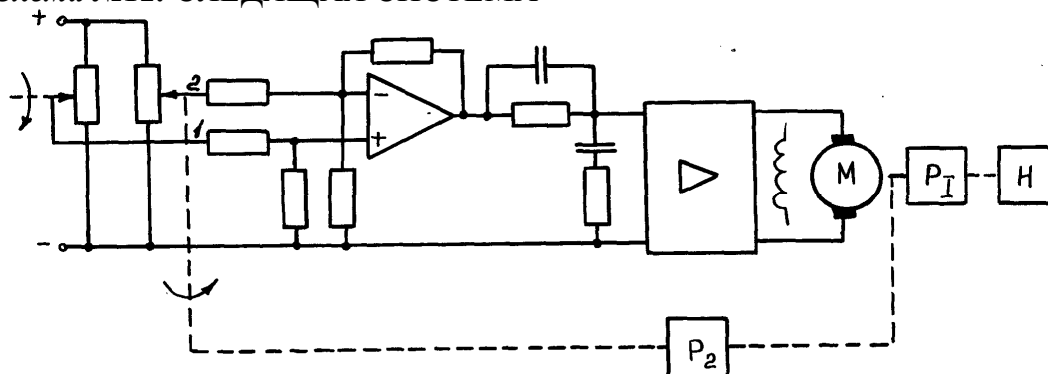


Рис. 4.13. Принципиальная схема

Таблица 12

Параметры		Значение параметров САР по вариантам									
		1	2	3	4	5	6	7	8	9	0
Кду	В/рад	30	25	27,6	32	18	15	20	29,6	28,6	33
Ку1		25	20	19	22	50	22,5	23	15	14	12,5
Ку2		25	20	19	22	50	22,5	23	15	14	12,5
T1	с	0,28	0,174	0,166	0,126	0,063	0,112	0,056	0,19	0,2	0,158
T2	с	0,08	0,105	0,112	0,091	0,051	0,083	0,038	0,05	0,1	0,102
T3	с	0,8	0,7	0,477	0,546	0,268	0,387	0,164	0,594	0,87	0,403
T4	с	0,028	0,026	0,039	0,021	0,012	0,024	0,013	0,016	0,023	0,04
Кэу		20	21	18	24	18,5	30	16	27	22	17
Кд1	рад/В*с	0,95	1,43	1,9	1,5	0,98	1,44	1,95	1,9	1,45	0,95
Кд2	рад/н*м*с	5,2	0,65	15	8,6	36	0,8	24	17,2	7,8	40
Tэ	с	0	0	0	0	0	0	0	0	0	0
Tм	с	0,25	0,33	0,398	0,295	0,166	0,224	0,107	0,135	0,141	0,27
Кр1		-	-	-	-	-	-	-	-	-	-
Кр2		0,01	0,008	0,008	0,009	0,007	0,011	0,009	0,0088	0,01	0,012
Краз		142,5	120,12	143,5	228	114,2	160,4	129,2	200	127,7	80
Мн	Н*м	5	0,5	15	8	4	0,8	2	3	4	5

**Схема №13. КОМБИНИРОВАННАЯ САР ЧАСТОТЫ ВРАЩЕНИЯ ДВИГАТЕЛЯ ПОСТОЯННОГО ТОКА**

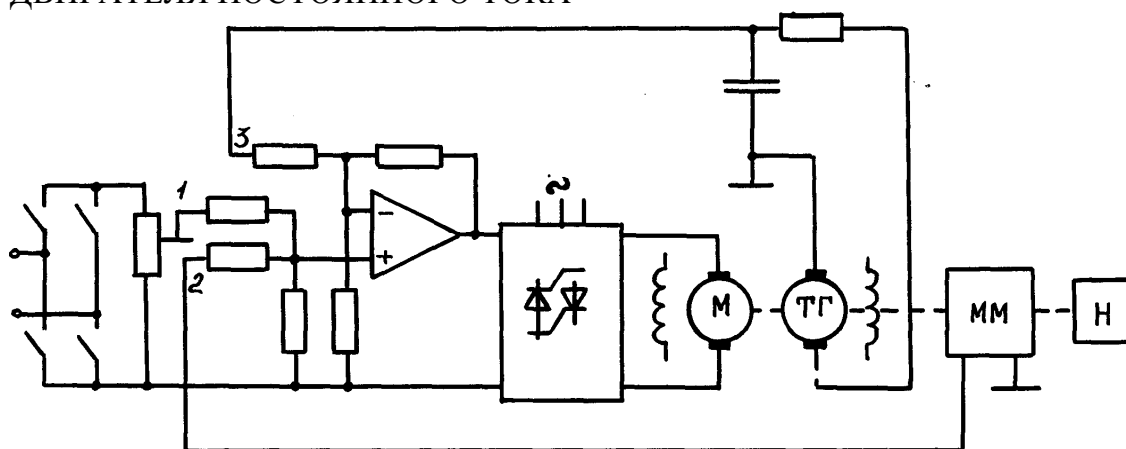


Рис. 4.14. Принципиальная схема

Таблица 13

Параметры		Значение параметров САР по вариантам									
		1	2	3	4	5	6	7	8	9	0
Ку1		5	7,5	6,4	10	8	7,2	5,6	6	5,5	8,8
Ку2		23,33	15,25	5,6	6,25	20	20	12	15	8	12
Ку3		20	8	15	6,25	25	20	15	15	20	20
Ктп		18,75	12,5	12,5	15	20	12,5	15	19	16	25
Ттп	с	0,06	0,02	0,03	0,02	0,01	0,01	0,015	0,005	0,006	0,008
Кд1	рад/В*с	1,6	2,8	2	3,2	2,4	3,2	2,4	3	2,5	1,8
Кд2	рад/н*м*с	14	32	5,6	15	24	8	13,86	17,1	9,6	21,6
Тэ	с	0,02	0,1	0,08	0,15	0,12	0,1	0,14	0,11	0,08	0,05
Тм	с	0,3	0,4	0,5	0,35	0,4	0,32	0,45	0,3	0,4	0,36
Кдс	В*с/рад	0,02	0,05	0,04	0,04	0,015	0,025	0,03	0,035	0,04	0,03
Тдс	с	0,01	0,005	0,006	0,005	0,008	0,003	0,01	0,002	0,003	0,002
Км	В/н*м	0,02	0,06	0,04	0,05	0,025	0,01	0,035	0,02	0,03	0,04
Краз		12	14	15	12	18	20	14,85	30	32	27
Мн	Н*м	10	3	6	2	4	8	13	15	9	12

**Схема №14. САР ЧАСТОТЫ ВРАЩЕНИЯ ТУРБОРЕАКТИВНОГО ДВИГАТЕЛЯ**

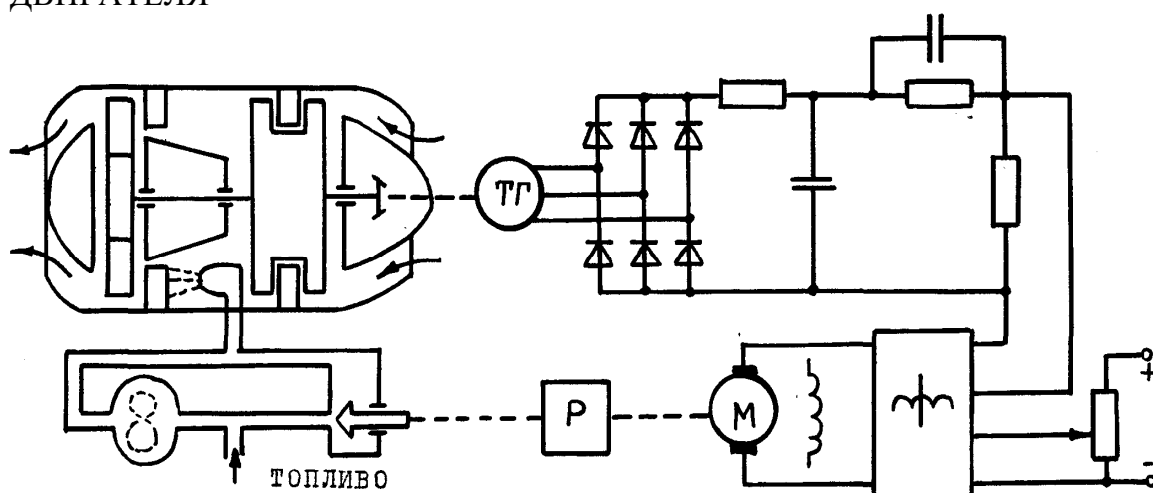


Рис. 4.15. Принципиальная схема

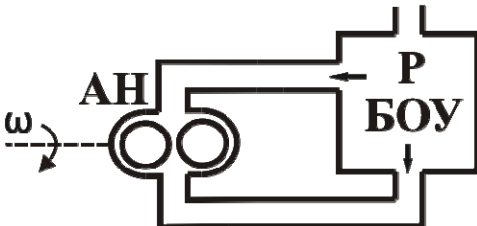
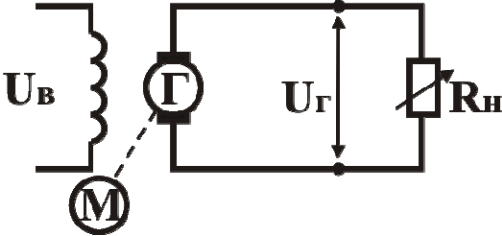
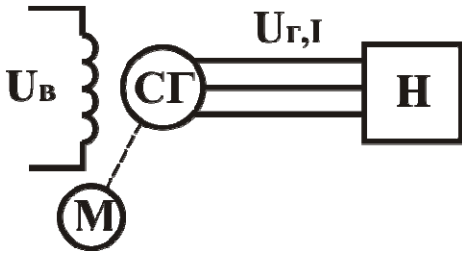
Таблица 14

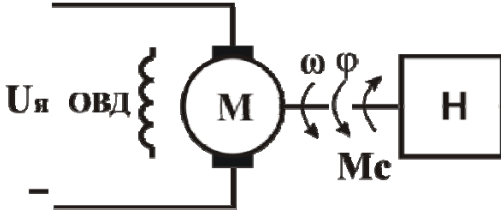
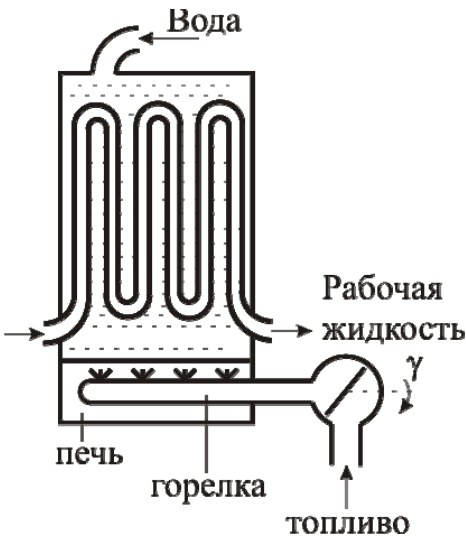
Параметры	Значение параметров САР по вариантам										
	1	2	3	4	5	6	7	8	9	0	
Кму1	8	5,4	5,5	5	5	4	7,2	8,5	7,5	4,7	
Кму2	8	5,4	5,5	5	5	4	7,2	8,5	7,5	4,7	
Тму	с	0	0	0	0	0	0	0	0	0	
Кд1	рад/В*с <sup>2</sup>	2,4	1,8	2,1	4,5	8,6	4,25	6,4	8,6	8,	4
Кд2	рад/н*м*с	0	0	0	0	0	0	0	0	0	
Тэ	с	0	0	0	0	0	0	0	0	0	
Тм	с	0,11	0,07	0,126	0,06	0,055	0,085	0,05	0,046	0,058	0,09
Кр	мм/рад	4,8	5,2	3,9	4	3,2	5	3,6	4	4,4	3
Кт1	рад/мм*с	48	55	40	36	50	32	45	54	42	60
Кт2		1	1	1	1	1	1	1	1	1	1
Ттд	с	6	4	5,5	3,5	6,3	4,3	1,75	2,9	3,2	5
Кдс	В*с/рад	0,1	0,15	0,12	0,08	0,08	0,07	0,05	0,04	0,05	0,06
Тдс	с	0	0	0	0	0	0	0	0	0	0
δ		0,024	0,06	0,065	0,12	0,06	0,084	0,115	0,1	0,09	0,11
Т	с	0,022	0,027	0,036	0,03	0,023	0,042	0,024	0,017	0,022	0,032
Краз		10,6	25	14	31,1	33	16	43	63,1	50	22,3
fn	Рад/с	2	4	3	5	6	7	8	11	10	12

## ЛИТЕРАТУРА

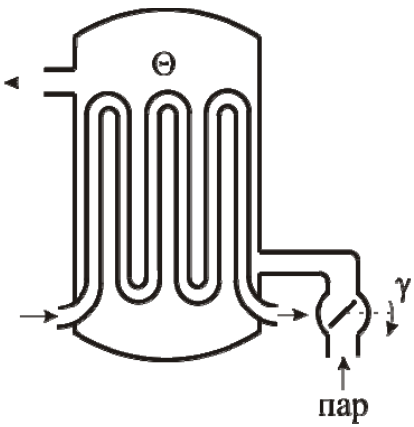
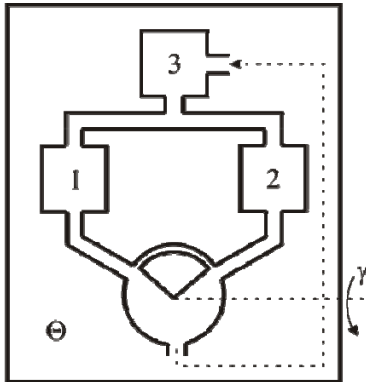
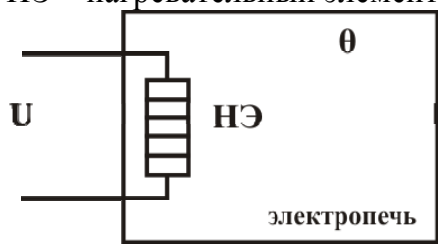
1. Востриков А.С., Французова Г.А. Теория автоматического управления: Учебное пособие. – Новосибирск: Изд-во НГТУ. – 2006. – 368 с.
2. Кориков А.М. Основы теории управления: Учебное пособие. – Томск: Изд-во НТЛ. – 2002. – 297 с.
3. Дорф Р. Современные системы управления. Пер. с англ. Б.И.Копылова. – М.: Лаборатория базовых знаний. – 2002. – 832 с.
4. Яковлева Е.М., Аврамчук В.С. Теория управления: Лабораторный практикум. – Томск: Изд-во ТПУ – 2005. – 78 с.
5. Пантелеев А.В., Бортакровский А.С. Теория управления в примерах и задачах: Учебное пособие – М.: Высш. шк. – 2003. – 583 с.
6. Вадутов О.С. Оптимальные системы. – Томск: изд-во ТПИ. – 1983. – 95с.
7. Дьяконов В. П. MatLAB 6/6.1/6.5 + Simulink 4/5: основы применения. – М: СОЛОН-Пресс. – 2002 – 768 с.
8. Дьяконов В. П. Simulink 4. Специальный справочник. – СПб: Питер. – 2002. – 528 с.
9. Глущенко Е.В., Захарова Е.В., Тихонравов Ю.В. Теория автоматического управления: Учебный курс. – М.: Вестник. – 1997. – 336 с.
10. Теория автоматического управления: Учебник. / Под ред. Соломенцева Ю.М. – М: Высшая школа, – 1999. – 286 с.
11. Имаев Д.Х., Ковальски З. и др. Анализ и синтез систем управления. Теория. Методы. Примеры решения типовых задач с использованием персонального компьютера. – Информационно-издательский центр Сургутского гос. ун-та. – 1998. – 172 с.
12. Теория автоматического управления. Учебное пособие. / Под ред. А.А. Воронова Ч. 1 Теория линейных систем автоматического управления – М.: Высшая школа. – 1986. – 367 с.
13. Теория автоматического управления. Учебное пособие / Под ред. А.А. Воронова Ч. 2 Теория нелинейных и специальных систем автоматического управления. – М.: Высшая школа. – 1986. – 504 с.
14. Попов Е.П. Теория нелинейных систем автоматического регулирования и управления. Учебное пособие. – М.: Наука. – 1988. – 256 с.
15. Топчиев Ю.И. Задачник по теории автоматического регулирования: Учебное пособие. – М.: Машиностроение. – 1977. – 592 с.
16. Бесекерский В.А. Теория систем автоматического регулирования: Учебник. М.: Наука. – 1975. – 768 с.

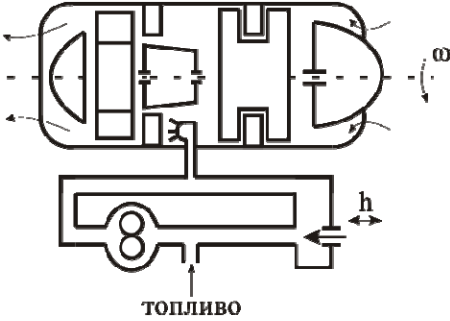
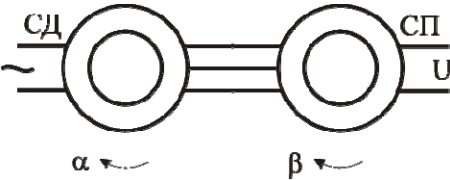
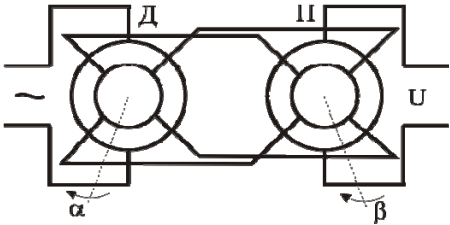
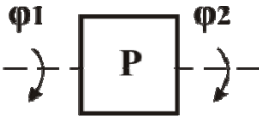

## Приложение 1

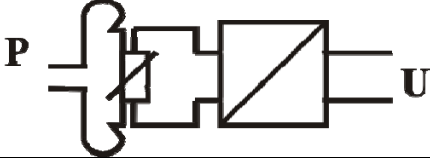

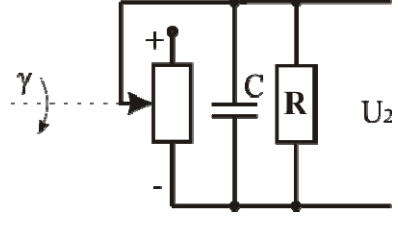
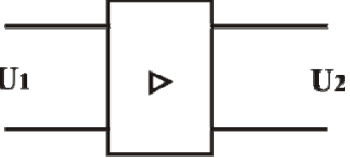
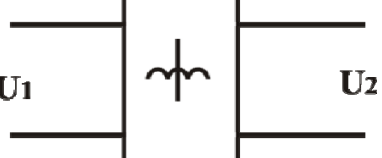
Наименование и схема устройства	Уравнение устройства
<p>Биологический объект управления (БОУ) с артериальным насосом (АН)</p> 	$(T_A p + 1)(T_B p + 1)\Delta P(t) =$ $= K_A K_B \Delta \omega(t) - K_B (T_A p + 1)\Delta f(t),$ <p><math>P</math> – давление в БОУ;  <math>\omega</math> – частота вращения АН;  <math>f</math> – возмущающее воздействие;  <math>K_A, K_B</math> – коэффициенты передачи;  <math>T_A, T_B</math> – постоянные времени.</p>
<p>Генератор постоянного тока с независимым возбуждением (Г)</p> 	$(T_G p + 1)\Delta U_G(t) =$ $= K_{G1} \Delta U_B(t) - K_{G2} (T_G p + 1)\Delta R_H(t),$ <p><math>U_G</math> – напряжение на выходе Г;  <math>U_B</math> – напряжение на обмотке возбуждения;  <math>R_H</math> – сопротивление нагрузки;  <math>K_{G1}, K_{G2}</math> – коэффициенты передачи Г;  <math>T_G</math> – постоянная времени цепи возбуждения Г.</p>
<p>Синхронный генератор (СГ)</p> 	$(T_{CG} p + 1)\Delta U_G(t) =$ $= K_{CG1} \Delta U_B(t) - K_{CG2} (T_{CG} p + 1)\Delta I(t),$ <p><math>U_G</math> – напряжение на выходе СГ;  <math>U_B</math> – напряжение на обмотке возбуждения;  <math>K_{CG1}, K_{CG2}</math> – коэффициенты передачи СГ;  <math>T_{CG}</math> – постоянная времени СГ;  <math>I</math> – ток нагрузки.</p>

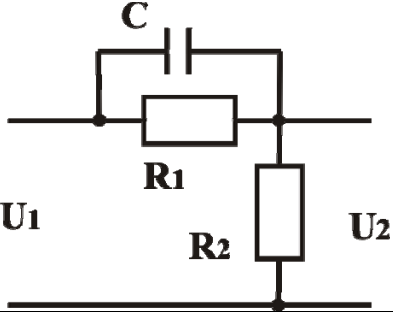
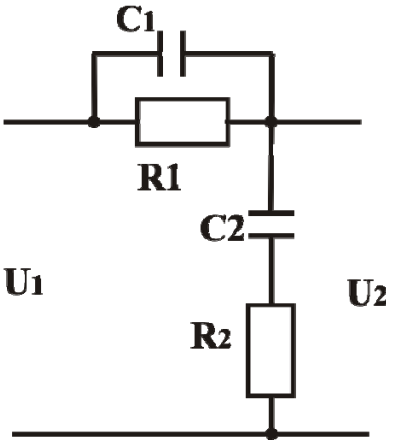
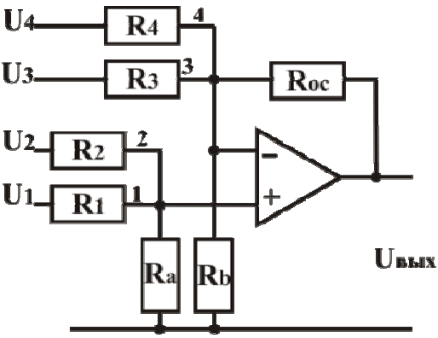
<p>Двигатель постоянного тока с независимым возбуждением</p> 	$(T_{\text{Э}}T_M p^2 + T_M p + 1)\Delta\omega(t) =$ $= K_{\text{Д1}}\Delta U_{\text{Я}}(t) - K_{\text{Д2}}(T_{\text{Э}}p + 1)\Delta\varphi_{\text{Н}}(t)$ <p>или</p> $(T_{\text{Э}}T_M p^2 + T_M p + 1)p\Delta\varphi(t) =$ $= K_{\text{Д1}}\Delta U_{\text{Я}}(t) - K_{\text{Д2}}(T_{\text{Э}}p + 1)\Delta M_{\text{С}}(t),$ <p><math>\omega</math> – частота вращения выходного вала;  <math>\varphi</math> – угол поворота выходного вала;  <math>U_{\text{Я}}</math> – напряжение на якоре;  <math>M_{\text{С}}</math> – момент сопротивления на валу;  <math>K_{\text{Д1}}, K_{\text{Д2}}</math> – коэффициенты передачи по напряжению и моменту;  <math>T_{\text{Э}}, T_M</math> – электромагнитная и электромеханическая постоянные времени.</p>
<p>Печь с горелкой</p> 	$(T_{\text{Г}}p + 1)(T_{\text{П}}p + 1)\Delta\theta(t) =$ $= K_{\text{Г}}K_{\text{П}}\Delta\gamma(t) - K_{\text{П}}(T_{\text{Г}}p + 1)\Delta f(t),$ <p><math>\theta</math> – температура в печи;  <math>\gamma</math> – угол поворота регулирующего органа печи;  <math>f</math> – возмущающее воздействие;  <math>K_{\text{Г}}, K_{\text{П}}</math> – коэффициенты передачи;  <math>T_{\text{Г}}, T_{\text{П}}</math> – постоянные времени.</p>

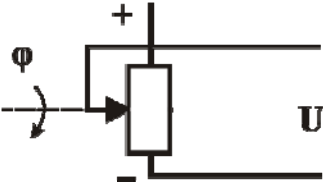

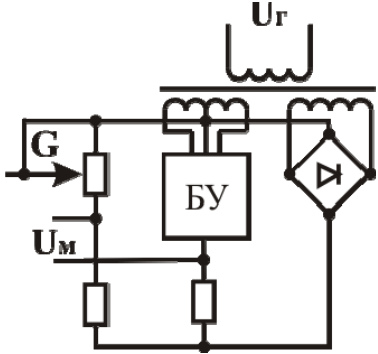
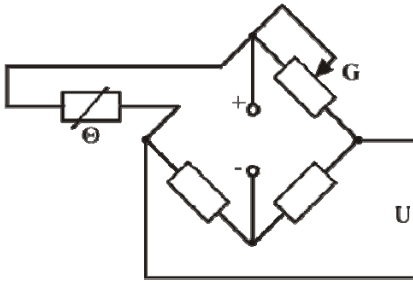


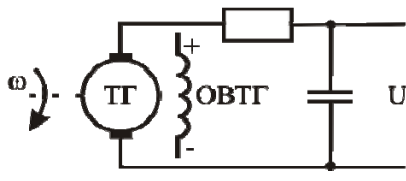
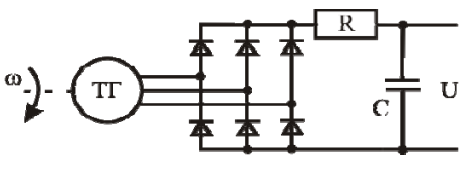
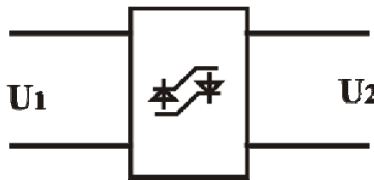
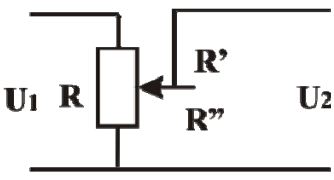
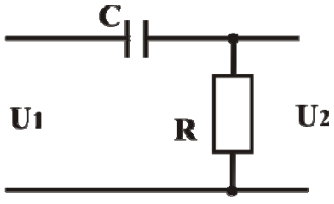
<p style="text-align: center;">Теплообменник</p> 	$(T_{T1}p + 1)(T_{T2}p + 1)\Delta\theta(t) =$ $= K_{T1}\Delta\gamma(t) - K_{T1}K_{T2}\Delta f(t),$ <p><math>\theta</math> – температура в теплообменнике;  <math>\gamma</math> – угол поворота регулирующего органа;  <math>f</math> – возмущающее воздействие;  <math>K_{T1}, K_{T2}</math> – коэффициенты передачи;  <math>T_{T1}, T_{T2}</math> – постоянные времени.</p>
<p style="text-align: center;">Герметическая кабина</p> 	<p>1-подогреватель, 2-охладитель, 3-насос.</p> $\left[ (T_k p + 1)(T_p p + 1) - K_0 \right] \Delta\Theta(t) =$ $= K_{po} (T_p p + 1)\Delta\gamma(t) - (T_p p + 1)\Delta f(t),$ <p><math>\Theta</math> – температура в кабине,  <math>\gamma</math> – угол поворота регулирующего органа,  <math>K_{po}, K_0</math> – коэффициенты передачи регулирующего органа и кабины,  <math>T_p, T_k</math> – постоянные времени регулирующего органа и кабины.</p>
<p style="text-align: center;">Электродпечь (ЭП)</p> <p>НЭ – нагревательный элемент</p> 	$(T_{II} p + 1)(T_{II} p + 1)\Delta\theta(t) =$ $= K_{II}K_{II}\Delta U(t) - K_{II}\Delta f(t),$ <p><math>\theta</math> – температура в электродпечи;  <math>U</math> – напряжение на НЭ;  <math>f</math> – возмущающее воздействие;  <math>K_{II}, K_{II}</math> – коэффициенты передачи;  <math>T_{II}, T_{II}</math> – постоянные времени.</p>

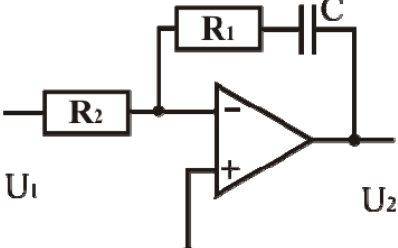
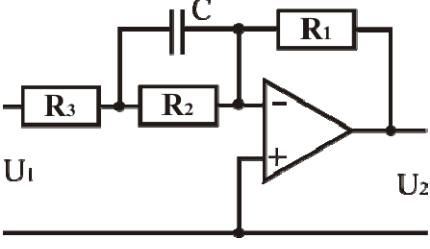
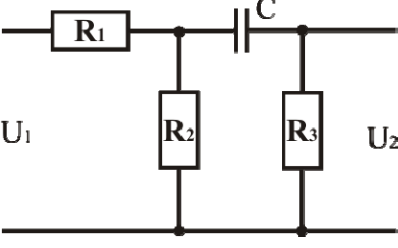
<p>Турбореактивный двигатель</p> 	$(T_{ТД}p + 1)\Delta\omega(t) = K_{T1}\Delta h(t) - K_{T2}\Delta f(t),$ <p><math>\omega</math> – частота вращения выходного вала,  <math>h</math> – положение регулирующего органа,  <math>f</math> – возмущающее воздействие,  <math>K_{T1}, K_{T2}</math> – коэффициенты передачи,  <math>T_{ТД}</math> – постоянная времени.</p>
<p>Измеритель угла рассогласования на сельсинах</p> 	$\Delta U(t) = K_u(\alpha(t) - \beta(t));$ <p><math>\alpha</math> – угол поворота датчика,  <math>\beta</math> – угол поворота приемника,  <math>U</math> – напряжение на выходе измерителя,  <math>K_u</math> – коэффициент передачи измерителя.</p>
<p>Измеритель угла рассогласования на вращающихся трансформаторах</p> 	$\Delta U(t) = K_u(\alpha(t) - \beta(t));$ <p><math>\alpha</math> – угол поворота датчика,  <math>\beta</math> – угол поворота приемника,  <math>U</math> – напряжение на выходе измерителя,  <math>K_u</math> – коэффициент передачи измерителя.</p>
<p>Редуктор</p> 	$\Delta\varphi_2(t) = K_p\Delta\varphi_1(t),$ <p><math>\varphi_1</math> – угол поворота входного вала;  <math>\varphi_2</math> – угол поворота выходного вала;  <math>K_p</math> – коэффициент передачи редуктора.</p>
<p>Датчик температуры</p> 	$(T_{T1}p + 1)\Delta U(t) = K_{T1}\Delta\theta(t),$ <p><math>\theta</math> – температура объекта измерения;  <math>U</math> – напряжение на выходе датчика;  <math>K_{T1}</math> – коэффициент передачи датчика;  <math>T_{T1}</math> – постоянная времени датчика.</p>
<p>Тензометрический датчик</p>	$\Delta U(t) = K_{дд}\Delta P(t),$

<p style="text-align: center;">давления</p> 	<p><math>U</math> – напряжение на выходе датчика;  <math>P</math> – давление в объекте измерения;  <math>K_{дд}</math> – коэффициент передачи датчика.</p>
<p style="text-align: center;">Элемент гибкой ОС</p> 	<p><math>(T_{T2}p + 1)\Delta U(t) = K_{T2}T_{T2}p\Delta\theta(t)</math>,  <math>\theta</math> – температура объекта измерения;  <math>U</math> – напряжение на выходе элемента;  <math>K_{T2}</math> – коэффициент передачи элемента;  <math>T_{T2}</math> – постоянная времени элемента.</p>
<p style="text-align: center;">Элемент гибкой ОС</p> 	<p><math>(T_{OC}p + 1)\Delta U(t) = K_{II}T_{OC}p\Delta\gamma(t)</math>,  <math>\gamma(t)</math> – угол поворота движка  потенциометра;  <math>U</math> – напряжение на выходе элемента;  <math>K_{II}</math> – коэффициент передачи элемента;  <math>T_{OC}</math> – постоянная времени элемента.</p>
<p style="text-align: center;">Электронный усилитель (ЭУ)</p> 	<p><math>\Delta U_2(t) = K_v U_1(t)</math>,  <math>U_2</math> – напряжение на выходе ЭУ;  <math>U_1</math> – напряжение на входе ЭУ;  <math>K_v</math> – коэффициент усиления.</p>
<p style="text-align: center;">Магнитный усилитель (МУ)</p> 	<p><math>(T_{MV}p + 1)\Delta U_2(t) = K_{MV}\Delta U_1(t)</math>,  <math>U_2</math> – напряжение на выходе МУ;  <math>U_1</math> – напряжение на входе МУ;  <math>K_{MV}</math> – коэффициент усиления МУ;  <math>T_{MV}</math> – постоянная времени МУ.</p>

<p style="text-align: center;">Делитель</p> 	$(Tp + 1)\Delta U_2(t) = (Tp + \delta)\Delta U_1(t),$ <p>где  <math>T = R_1 R_2 C / (R_1 + R_2),</math>  <math>\delta = R_2 / (R_1 + R_2).</math></p>
<p style="text-align: center;">Корректирующая цепь</p> 	$(T_3 p + 1)(T_4 p + 1)\Delta U_2(t) =$ $= (T_1 p + 1)(T_2 p + 1)\Delta U_1(t),$ <p>где  <math>T_1 = R_1 C;</math>  <math>T_2 = R_2 C;</math>  <math>T_2 T_4 = R_1 R_2 C_1 C_2;</math>  <math>T_3 + T_4 = R_1 C_1 + (R_2 + R_1).</math></p>
<p style="text-align: center;">Сравнивающее–суммирующее устройство (ССУ)</p> 	$\Delta U_{\text{вых}}(t) = K_{y1}\Delta U_1(t) + K_{y2}\Delta U_2(t) -$ $- K_{y3}\Delta U_3(t) - K_{y4}\Delta U_4(t),$ <p>где  <math>K_{y1} = R_{oc} / R_1,</math>  <math>K_{y2} = R_{oc} / R_2,</math>  <math>K_{y3} = R_{oc} / R_3,</math>  <math>K_{y4} = R_{oc} / R_4.</math></p>

<p>Однополярный датчик угловых перемещений</p> 	$\Delta U(t) = K_{дв} \Delta \varphi,$ <p><math>\varphi</math> – угол поворота движка потенциометра (измеряемая величина);  <math>U</math> – напряжение на выходе датчика;  <math>K_{дв}</math> – коэффициент передачи датчика.</p>
<p>Моментная муфта</p> 	$\Delta U(t) = K_M \Delta M_C(t),$ <p><math>M_C</math> – измеряемый момент;  <math>U</math> – напряжение на выходе ММ;  <math>K_M</math> – коэффициент передачи ММ.</p>
<p>Измерительное устройство</p> 	$(T_{и} p + 1) \Delta U_M(t) = K_{и1} (T_{и} p + 1) \cdot \Delta G(t) - K_{и2} \Delta U_G(t),$ <p><math>G</math> – положение движка реостата (задающее воздействие);  <math>U_G</math> – измеряемое напряжение;  <math>U_M</math> – напряжение на выходе устройства;  <math>K_{и1}</math> – коэффициент передачи устройства по задающему воздействию;  <math>K_{и2}</math> – коэффициент передачи устройства по измеряемой величине;  <math>T_{и}</math> – постоянная времени устройства.</p>
<p>Измерительное устройство</p> 	$(T_{и} p + 1) \Delta U_M(t) = K_{и1} (T_{и} p + 1) \cdot \Delta G(t) - K_{и2} \Delta \Theta(t),$ <p><math>G</math> – положение движка реостата (задающее воздействие);  <math>\Theta</math> – температура объекта измерения;  <math>U</math> – напряжение на выходе устройства;  <math>K_{и1}</math> – коэффициент передачи устройства по задающему воздействию;  <math>K_{и2}</math> – коэффициент передачи устройства по измеряемой величине;  <math>T_{и}</math> – постоянная времени устройства.</p>

<p>Датчик скорости</p> 	$(T_{ДС} p + 1) \Delta U(t) = K_{ДС} \Delta \omega(t),$ $\omega$ – частота вращения вала ДС, $U$ – напряжение на выходе ДС, $K_{ДС}$ – коэффициент передачи ДС, $T_{ДС}$ – постоянная времени ДС.
<p>Датчик скорости</p> 	$(T_{ДС} p + 1) \Delta U(t) = K_{ДС} \Delta \omega(t),$ $\omega$ – частота вращения вала ДС, $U$ – напряжение на выходе ДС, $K_{ДС}$ – коэффициент передачи ДС, $T_{ДС}$ – постоянная времени ДС.
<p>Тиристорный преобразователь (ТП)</p> 	$(T_{ТП} p + 1) \Delta U_2(t) = K_{ТП} \Delta U_1(t),$ $U_2$ – напряжение на выходе ТП; $U_1$ – напряжение на входе ТП; $K_{ТП}$ – коэффициент усиления ТП; $T_{ТП}$ – постоянная времени ТП.
<p>Делитель</p> 	$U_2(t) = K_{Д} U_1(t),$ где $K_{Д} = R'' / R.$
<p>Пассивная корректирующая RC-цепь</p> 	$(Tp + 1) \Delta U_2(t) = Tp \Delta U_1(t),$ где $T = RC.$

<p>Активная корректирующая цепь</p> 	$T_2 p \Delta U_2(t) = -(T_1 + 1) \Delta U_1(t),$ <p>где <math>T_1 = R_1 C</math>; <math>T_2 = R_2 C</math>.</p>
<p>Активная корректирующая цепь</p> 	$(T_2 p + 1) \Delta U_2(t) = -(T_1 + K_1) \Delta U_1(t),$ <p>где <math>K = \frac{R_1}{R_2 + R_3}</math>; <math>T_1 = \frac{R_1 R_2}{R_2 + R_3} C</math>;</p> $T_2 = \frac{R_2 R_3}{R_2 + R_3} C.$
<p>Пассивная корректирующая RC- цепь</p> 	$(T_2 p + 1) \Delta U_2(t) = T_1 p \Delta U_1(t),$ <p>где <math>T_1 = \frac{R_2 R_3}{R_1 + R_2} C</math>;</p> $T_2 = \left( R_3 + \frac{R_1 R_2}{R_1 + R_2} \right) C.$

## Приложение 2

Изображения решетчатых функций			
Оригинал	Преобразование Лапласа	Несмещенная решетчатая функция	z-преобразование
$f(t) = \begin{cases} 1, & \text{при } t = 0 \\ 0, & \text{при } t \neq 0 \end{cases}$	-	$\delta_o[n]$	1
$1(t) - 1(t - T)$	$\frac{1 - e^{-sT}}{s}$	$\nabla 1[n] = \Delta 1[n - 1]$	1
$1(t)$	$\frac{1}{s}$	$1[n]$	$\frac{z}{z - 1}$
$t$	$\frac{1}{s^2}$	$nT$	$\frac{Tz}{(z - 1)^2}$
$\frac{t^2}{2!}$	$\frac{1}{s^3}$	$\frac{(nT)^2}{2!}$	$\frac{T^2 z(z + 1)}{2!(z - 1)^3}$
$\frac{t^3}{3!}$	$\frac{1}{s^4}$	$\frac{(nT)^3}{3!}$	$\frac{T^3 z(z^2 + 4z + 1)}{3!(z - 1)^4}$
$\frac{t^k}{k!}$	$\frac{1}{s^{k+1}}$	$\frac{(nT)^k}{k!}$	$\frac{T^k z R_z(z)}{k!(z - 1)^{k+1}}$
$e^{-\alpha t}$	$\frac{1}{s + \alpha}$	$e^{-\alpha n T} = d^n$	$\frac{z}{z - e^{-\alpha T}}$
$1 - e^{-\alpha t}$	$\frac{\alpha}{s(s + \alpha)}$	$1 - e^{-\alpha n T}$	$\frac{(1 - e^{-\alpha T})z}{(z - 1)(z - e^{-\alpha T})}$
$te^{-\alpha t}$	$\frac{1}{(s + \alpha)^2}$	$nTe^{-\alpha n T}$	$\frac{ze^{-\alpha T}}{(z - e^{-\alpha T})^2}$
$\frac{t^2}{2!} e^{-\alpha t}$	$\frac{1}{(s + \alpha)^3}$	$\frac{(nT)^2}{2!} e^{-\alpha n T}$	$\frac{z(z + e^{-\alpha T})e^{-2\alpha T}}{2!(z - e^{-\alpha T})^3}$
$\frac{t^k}{k!} e^{-\alpha t}$	$\frac{1}{(s + \alpha)^{k+1}}$	$\frac{(nT)^k}{k!} e^{-\alpha n T}$	$\frac{z R_k(z e^{\alpha T}) e^{-k\alpha T}}{k!(z - e^{-\alpha T})^{k+1}}$
$\sin \pi \frac{t}{T}$	$\frac{\pi T^{-1}}{s^2 + \pi^2 T^{-2}}$	$\sin \pi n = 0$	0
$\cos \pi \frac{t}{T}$	$\frac{s}{s^2 + \pi^2 / T^2}$	$\cos \pi n = (-1)^n$	$\frac{z}{z + 1}$
$\sin \frac{\pi}{2} \frac{t}{T}$	$\frac{0,5\pi / T}{s^2 + 0,25\pi^2 / T^2}$	$\sin \frac{\pi}{2} n$	$\frac{z}{z^2 + 1}$



$\cos \frac{\pi t}{2T}$	$\frac{s}{s^2 + 0,25\pi^2 / T^2}$	$\cos \frac{\pi n}{2}$	$\frac{z^2}{z^2 + 1}$
$\sin \beta t$	$\frac{\beta}{s^2 + \beta^2}$	$\sin \beta nT$	$\frac{z \sin \beta T}{z^2 - 2z \cos \beta T + 1}$
$\cos \beta t$	$\frac{s}{s^2 + \beta^2}$	$\cos \beta nT$	$\frac{z^2 - z \cos \beta T}{z^2 - 2z \cos \beta T + 1}$
$e^{-\alpha t} \sin \beta t$	$\frac{\beta}{(s + \alpha)^2 + \beta^2}$	$e^{-\alpha nT} \sin \beta nT$	$\frac{ze^{-\alpha T} \sin \beta T}{z^2 - 2z \cos \beta T + e^{-2\alpha T}}$
$e^{-\alpha t} \cos \beta t$	$\frac{s + \beta}{(s + \alpha)^2 + \beta^2}$	$e^{-\alpha nT} \cos \beta nT$	$\frac{z^2 - ze^{-\alpha T} \cos \beta T}{z^2 - 2ze^{-\alpha T} \cos \beta T + e^{-2\alpha T}}$
-	-	$\delta(t - nT_0)$	$z^{-n}$

Учебное издание

# КУРСОВОЕ ПРОЕКТИРОВАНИЕ ПО ТЕОРИИ АВТОМАТИЧЕСКОГО УПРАВЛЕНИЯ

Учебное пособие

*Составители*

ЯКОВЛЕВА Елена Максимовна  
ЗАМЯТИН Сергей Владимирович

**Издано в авторской редакции**

Научный редактор *кандидат технических наук,  
доцент В.И. Коновалов*  
Компьютерная верстка *С.В. Замятин*  
Дизайн обложки *А.И. Сидоренко*


**Отпечатано в Издательстве ТПУ в полном соответствии  
с качеством предоставленного оригинал-макета**

Подписано к печати 21.06.2010. Формат 60х84/16. Бумага «Снегурочка».  
Печать XEROX. Усл.печ.л. 6,17. Уч.-изд.л. 5,58.  
Заказ 1088-10. Тираж 100 экз.



Национальный исследовательский Томский политехнический университет  
Система менеджмента качества  
Томского политехнического университета сертифицирована  
NATIONAL QUALITY ASSURANCE по стандарту ISO 9001:2008



ИЗДАТЕЛЬСТВО  тпу. 634050, г. Томск, пр. Ленина, 30  
Тел./факс: 8(3822)56-35-35, www.tpu.ru