

ФЕДЕРАЛЬНОЕ АГЕНТСТВО ЖЕЛЕЗНОДОРОЖНОГО ТРАНСПОРТА
Федеральное Государственное Бюджетное Образовательное Учреждение Высшего
Профессионального Образования
«МОСКОВСКИЙ ГОСУДАРСТВЕННЫЙ УНИВЕРСИТЕТ
ПУТЕЙ СООБЩЕНИЯ»
(МИИТ)

Кафедра: «Электрификация
и электроснабжение»

ЭЛЕКТРОНИКА

Задание на контрольную работу №1 с методическими указаниями
по дисциплине для студентов-специалистов 3 курса
специальности: «Системы обеспечения движения поездов»
специализации: «Электроснабжение железных дорог»

Москва, 2013 г.

ВВЕДЕНИЕ

Использование новейших технологий и достижений в области электроники теснейшим образом связано с развитием электрифицированного железнодорожного транспорта. Внедрение новых технических средств в устройствах преобразования электрической энергии, защиты, автоматики и телемеханики вызывает необходимость изучения студентами элементной базы, основ расчета и проектирования электронных устройств, особенностей эксплуатации электронных компонентов.

Контрольная работа состоит из двух задач с кратким изложением теоретического материала и пояснениями.

Теоретический материал, который должен быть изучен перед выполнением контрольной работы, изложен в [1,2,3]. Можно пользоваться и другими пособиями, рекомендуемыми программой курса «Электроника».

Цели выполнения контрольной работы следующие:

- а) закрепить теоретические сведения и увязать их с практическими задачами;
- б) ознакомиться с методикой расчета электронных устройств на современной элементной базе и с возможностями применения в расчетах ЭВМ;
- в) выработать практические навыки выполнения расчетов принципиальных электрических схем электронных устройств.

В контрольной работе должна быть рассчитана принципиальная схема электронного устройства, тип и исходные данные которого определяются заданием. Должен быть сделан анализ перегрузочной способности силового полупроводникового прибора.

Выполнение контрольной работы является завершающим этапом изучения дисциплины и связано с вопросами применения полупроводниковых приборов в схемах однофазных регуляторов мощности.

Исходные данные к расчету берутся из таблицы 1, 3 по последней цифре индивидуального шифра студента и из таблицы 2, 4 по предпоследней цифре шифра. Контрольная работа должна быть подписана исполнителем. Работа, выполненная по варианту, не соответствующему шифру студента, не проверяется и зачету не подлежит.

При расчетах следует приводить принципиальные схемы с необходимыми исходными данными и характеристиками элементов (параметрами и вольтамперными характеристиками диодов, транзисторов, микросхем и т.п.). Формулы, по которым производится расчет, должны приводиться полностью, с пояснением входящих в них величин [4]. При подстановке числовых значений необходимо указывать их в единицах системы СИ: в вольтах - В; амперах - А; генри - Гн; фарадах - Ф; омах - Ом и т.д. Окончательный результат должен быть вычислен с точностью до трех значащих цифр и приведен с размерностью (мкФ, кОм, мА, В и т.п.). Рассчитанные величины резисторов и конденсаторов (элементов схем) должны быть заменены ближайшими номинальными значениями, для них должен быть выбран тип элемента в соответствии с приложенным напряжением (для конденсаторов) и рассеиваемой мощностью (для резисторов).

ЗАДАНИЕ НА КОНТРОЛЬНУЮ РАБОТУ

ЗАДАЧА 1.

РАСЧЁТ СХЕМЫ УПРАВЛЕНИЯ ТИРИСТОРНЫМ КЛЮЧОМ

В задаче требуется:

1. Рассчитать полупроводниковую схему управления тиристорным силовым однофазным ключом регулятора мощности.
2. Выполнить схему регулятора мощности и описать его работу.
3. Построить временные диаграммы работы регулятора мощности для заданного режима.

Исходные данные к расчету берутся из таблиц 1, 2, 3.

Таблица 1

Последняя цифра учебного шифра	0	1	2	3	4	5	6	7	8	9
Схема силового однофазного ключа	Тиристор – диодный мост		Тиристор – диод			Два тиристора – два диода		Тиристор – тиристор		
Угол управления α , эл. град.	30		60		90		120		150	

Таблица 2

Предпоследняя цифра учебного шифра	0	1	2	3	4	5	6	7	8	9
Напряжение питания схемы управления, В	5	7	9	12	15	18	20	22	24	27

ЗАДАЧА 2.

РАСЧЁТ ДОПУСТИМОЙ ПЕРЕГРУЗКИ ПОЛУПРОВОДНИКОВОГО ПРИБОРА ПО ТОКУ

В задаче требуется:

1. Рассчитать рабочие перегрузки полупроводникового прибора с охладителем при заданной температуре охлаждающей среды, скорости охлаждающего воздуха, предназначенного для работы в схеме силового однофазного ключа регулятора мощности, и построить семейство перегрузочных характеристик для предварительной нагрузки, равной значениям 0; 0,2; 0,4; 0,6; 0,8 максимально допустимого среднего тока полупроводникового прибора и длительности перегрузки, равной значениям 0,1; 1,0; 10; 100; 1000 с.
2. Результаты расчёта представить в виде таблиц и графиков.

Исходные данные к расчету берутся из таблиц 3, 4. Для расчета рабочих перегрузок из таблицы 3 выбирается полупроводниковый прибор, отмеченный звездочкой «*».

Таблица 3

Последняя цифра учебного шифра	0	1	2	3	4	5	6	7	8	9
Тип полупроводникового прибора	T253-1250; Д143-630*	T253-1000; Д133-500*	T153-800*; Д133-400	TБ253-1000; Д143-1000*	TБ153-800*; ДЛ153-1600	T253-800; Д253-1600*	T153-630*; Д143-630	TБ253-800; Д143-800*	TБ153-630*	T253-1250*

Таблица 4

Предпоследняя цифра учебного шифра	0	1	2	3	4	5	6	7	8	9
Температура охлаждающей среды, °С	0	5	10	15	20	25	30	35	40	0
Скорость охлаждающего воздуха, м/с	0	3	6	12	0	3	6	12	0	3

МЕТОДИЧЕСКИЕ УКАЗАНИЯ К ВЫПОЛНЕНИЮ КОНТРОЛЬНОЙ РАБОТЫ

1. Пояснения к задаче 1

1.1. Общие сведения

Построение регулируемых преобразователей переменного напряжения основывается на использовании полупроводникового коммутатора. Преобразователи переменного напряжения представляют собой электронные ключи, позволяющие включать или отключать нагрузку в цепи переменного тока или регулировать её мощность.

Регулятор мощности – устройство, предназначенное для линейного управления мощностью в нагрузке. Допустимая мощность нагрузки в первую очередь зависит от мощности коммутирующих элементов регулятора.

Силовые электронные устройства состоят из силовой части и системы управления (СУ). К силовой части относятся электрические цепи и элементы, которые непосредственно участвуют в передаче электрической энергии от первичного источника к потребителю. Иногда эти цепи совместно с силовыми элементами называют главными, так как они определяют основные технико-экономические показатели силового электронного устройства и, в первую очередь, его КПД. Силовая часть регулятора является силовым исполнительным органом, определяющим главные функции преобразователя.

Учитывая определяющее влияние силовой части на технико-экономические характеристики устройства в целом, ее выбору уделяют особое внимание [1].

1.2. Основные схемы силовых ключей переменного тока на тиристорах

Применение тиристорov в схемах регулирования мощности позволяет повысить надежность регуляторов и уменьшить их габаритные размеры и вес. В зависимости от принципа регулирования силовой тиристорный ключ может работать либо в режиме коммутации полного напряжения сети к нагрузке (двухпозиционное регулирование), либо в режиме коммутации части напряжения сети (многопозиционное и непрерывное регулирование). Основные схемы однофазных силовых тиристорных ключей показаны на рис. 1.

Регулируемый ключ представляет собой электронный ключ, у которого может регулироваться угол управления, а значит, и мощность в цепи переменного тока. Форма кривой напряжения на нагрузке отличается от формы кривой напряжения источников питания. Напряжение и ток обычно содержат много гармоник. Из свойств тиристорov следует, что управляющий сигнал включает силовой ключ переменного тока практически без задержки и что

после прекращения подачи сигнала ток в цепи прекратится в момент прохождения его через нуль.

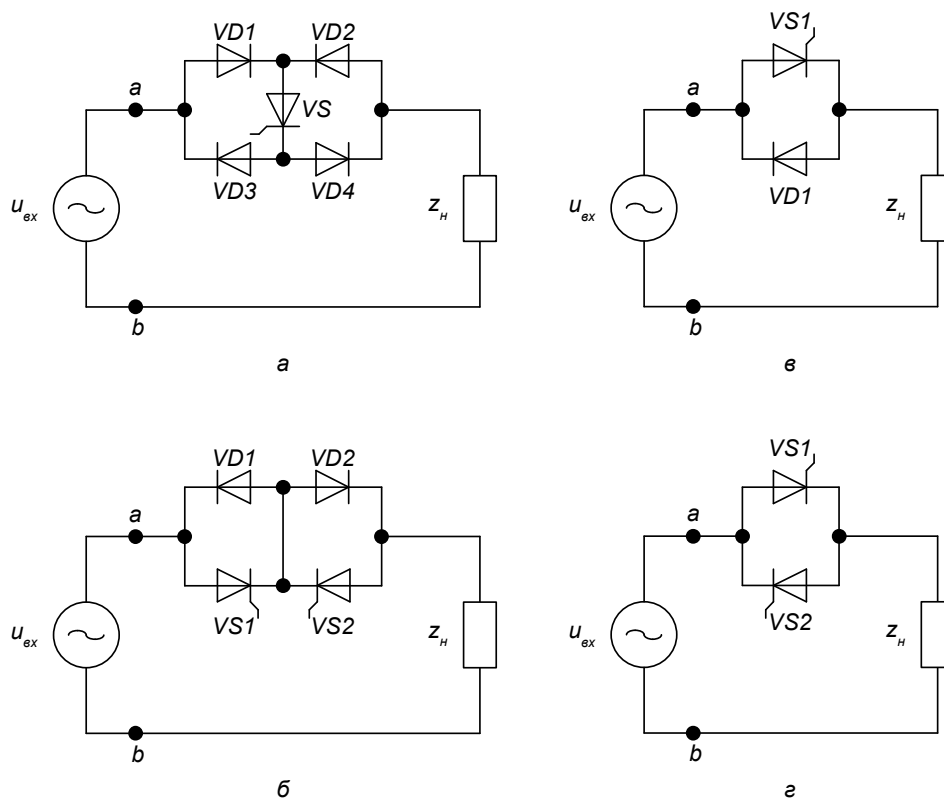


Рис. 1. Схемы силовых однофазных ключей на тиристорах

В схеме на рис. 1, а используется один тиристор и четыре диода. Схема содержит максимальное количество элементов по сравнению с другими схемами силовых ключей. Достоинство ее — применение одного тиристора. Обратное напряжение тиристора в этой схеме равно нулю, так как тиристор включен в диагональ выпрямительного моста. Обратное напряжение диодов моста равно прямому рабочему напряжению тиристора и составляет

$$U_{обр} = 1,41U_{ex}, \quad (1)$$

где U_{ex} — действующее значение напряжения.

Так как тиристор пропускает обе полуволны тока, максимальная величина среднего значения тока через тиристор равна 0,9 от действующего значения тока нагрузки. Среднее значение тока через диоды равно 0,45 от действующего тока нагрузки. При расчете можно принять, что действующее значение тока через нагрузку равно действующему значению тока через тиристор.

Основной недостаток этой схемы — большое падение напряжения на силовом ключе, равное сумме падения напряжения на двух диодах и тиристоре, что с учетом реальных вольт-амперных характеристик этих элементов приводит к росту мощности потерь. Схема не применяется при низких значениях напряжения [1].

Схема на рис. 1, б содержит меньшее количество элементов. В этой схеме может быть также использован один источник для управления двумя тиристорами, так как их катоды имеют общую точку. Диоды $VD1$ и $VD2$ блокируют обратное напряжение, поэтому к тиристорам прикладывается только прямое напряжение. Среднее значение тока через диод и тиристор равно

0,45 от действующего значения тока нагрузки. Разброс параметров тиристоров может привести к протеканию постоянной составляющей тока через нагрузку. Разновидностью этой схемы ключа является схема, где аноды тиристоров соединены в общую точку. Достоинство такого включения — возможность расположения тиристоров на общем радиаторе, однако при этом выходы схемы управления должны быть развязаны.

На рис. 1,в показана однофазная полууправляемая схема «тиристор—диод». Ее применение ограничено вследствие того, что, ток будет протекать через нагрузку после прерывания управляющего сигнала, а напряжение на нагрузке имеет постоянную составляющую, если угол управления тиристора отличен от нуля.

Наиболее распространена схема с двумя встречно—параллельно включенными тиристорами (рис. 1,г). Достоинство ее — минимальные габаритные размеры, однако в этом типе ключа необходимо применять тиристоры, выдерживающие обратное напряжение, стоимость которых выше. Кроме того, тиристоры нельзя размещать на одном радиаторе и они требуют применения схем управления с гальваническим выходом. Разброс параметров тиристоров сказывается на величине постоянной составляющей тока нагрузки [9].

1.3. Методы и схема управления тиристорными силовыми ключами переменного тока

Для функционирования силовых транзисторов, тиристоров и других приборов на них необходимо подавать соответствующие сигналы управления. Эти сигналы формируются СУ, которая обрабатывает и выдает информацию, а также формирует импульсы управления электронными ключами силовой части схемы. Поэтому СУ состоит из элементов и функциональных узлов, связанных с обработкой информационных потоков и формированием импульсов управления. СУ, обеспечивающая подачу отпирающих импульсов на тиристоры преобразователя любого типа, совместно с преобразователем решает комплекс задач, связанных с формированием и регулированием его выходного напряжения.

Узлы системы управления выполняются из дискретных и интегральных электронных компонентов, электромагнитных реле и т.п. Для функционирования этих элементов требуются источники электропитания с различными параметрами. Поэтому в составе структуры имеется блок вторичных источников питания для собственных нужд, называемых также источниками оперативного питания (ИОП), или вторичными источниками питания (ВИП). В этих источниках применяются преобразователи и регуляторы различных видов, согласующие параметры входного (иногда и выходного) напряжения силовых цепей с параметрами, требуемыми для питания элементов системы управления.

При питании от сети переменного тока основой ИОП обычно служат трансформаторы малой мощности с несколькими вторичными обмотками на разные напряжения. Эти обмотки подключаются к выпрямителям с выходными, обычно емкостными фильтрами. Для стабилизации уровней выходных напряжений выпрямителей малой мощности используют стабилитроны или тиристорные регуляторы непрерывного действия в дискретном или интегральном исполнении. Для улучшения массогабаритных показателей используют структуру ИОП с бестрансформаторным входом. В этой структуре переменное напряжение силовой цепи поступает на выпрямитель, выходное напряжение которого преобразуется инвертором в переменное напряжение повышенной частоты (обычно не менее 20 кГц). Затем это напряжение трансформируется, снова выпрямляется и фильтруется. Трансформация и фильтрация при повышенных частотах позволяют существенно уменьшить массу и габаритные размеры ИОП [1].

Существует общность в реализации систем управления. Она обуславливается идентичностью управляющего воздействия СУ на силовую схему, которое проявляется в изменении момента подачи отпирающих импульсов на тиристоры по отношению к синусоидально изменяющейся кривой напряжения сети (т. е. угла управления α). СУ преобразователей, осуществляющих регулирование фазы управляющих импульсов, называют системами импульсно-фазового управления (СИФУ).

При фазовом методе управления создается искусственный сдвиг фаз между питающим и управляющим напряжениями. Диапазон регулирования фазового угла при этом методе значительно возрастает, хотя в области предельных значений (около 0 и U_{\max}) регулировочная характеристика теряет свою линейность. При фазовом методе управления сказывается разброс параметров тиристоров на момент их включения.

Фазоимпульсный метод управления, применяется для повышения надежности включения тиристоров. Сущность его заключается в том, что для изменения угла включения тиристора сдвигается не фаза переменного напряжения, а импульс с крутым фронтом. При этом диапазон регулирования фазового угла 180° .

Синхронный принцип импульсно-фазового управления преобразователями является наиболее распространенным. Его характеризует такая функциональная связь узлов СУ, предназначенных для получения управляющих импульсов, при которой синхронизация управляющих импульсов осуществляется напряжением сети переменного тока.

Синхронные СУ состоят из следующих основных элементов:

- 1) синхронизирующего устройства (УС), обеспечивающего синхронизацию последовательности импульсов с сетевым питающим напряжением;
- 2) фазосдвигающего устройства (ФСУ), преобразующего управляющий сигнал в соответствующее фазовое положение последовательности импульсов относительно сетевого питающего напряжения;
- 3) устройства предварительного формирования, обработки и усиления управляющих импульсов. Это устройство выполняет различные логические операции, связанные с режимом работы силовой схемы преобразователя или самой СУ: прекращение подачи управляющих импульсов в аварийных режимах, удвоение импульсов в случае использования узких управляющих импульсов, распределение импульсов по каналам управления и т. д. Кроме того, оно предназначено для формирования импульсов заданной длительности и их усиления;
- 4) выходного устройства (ВУ), осуществляющего окончательное формирование и усиление импульсов управления.

Наличие всех указанных устройств или четкое разделение СУ на такие устройства не является обязательным, поскольку некоторые функции СУ могут быть объединены в одном элементе. Способы технической реализации указанных устройств могут быть различны как по типу применяемых элементов, так и по принципу действия схемы.

Поскольку работа ФСУ основана на сравнении двух напряжений (опорного и управляющего), его принцип действия называется вертикальным.

Вертикальный метод управления — наиболее распространенный метод построения полупроводниковых устройств управления тиристорами. Сущность его заключается в сравнении переменной (синусоидальной, треугольной или пилообразной) формы напряжения и регулируемого постоянного напряжения U_{ex} . В момент равенства этих напряжений сравнивающее устройство запускает выходной каскад, которым может быть триггер или

мультивибратор с эмиттерной связью, блокинг-генератор или полупроводниковый триод, работающий в ключевом режиме. Полупроводниковые устройства управления тиристорами, построенные по вертикальному методу, имеют ряд достоинств: они безынерционны, выполняются из готовых элементов и деталей, имеют высокий коэффициент передачи, формируют управляющий импульс с большой крутизной переднего фронта (до 0,5 мкс).

Частным случаем вертикального метода является число-импульсный. Особенность его в том, что на управляющий электрод подается пачка коротких импульсов, что позволяет упростить расчет и конструкцию выходного трансформатора и в то же время обеспечить надежную работу тиристорного ключа при любом характере нагрузки.

На рис. 2 показана универсальная однофазная схема непрерывного управления тиристорными силовыми ключами переменного тока, построенная по числоимпульсному методу [9]. Она состоит из следующих каскадов:

- узла синхронизации напряжения на транзисторе $VT1$, который формирует узкий импульс (длительностью 10 мкс), синхронный с анодным напряжением силового тиристора;
- генератора пилообразного напряжения на тиристоре $VS1$, вырабатывающего напряжение пилы, начало и конец которой ограничивается двумя соседними синхронизирующими импульсами;
- схемы сравнения на транзисторе $VT2$, которая формирует импульс в момент равенства напряжения пилы и напряжения, подаваемого от цепи обратной связи или задания;
- импульсного усилителя на транзисторе $VT3$, формирующего импульс достаточной мощности для отпирания силового тиристора.

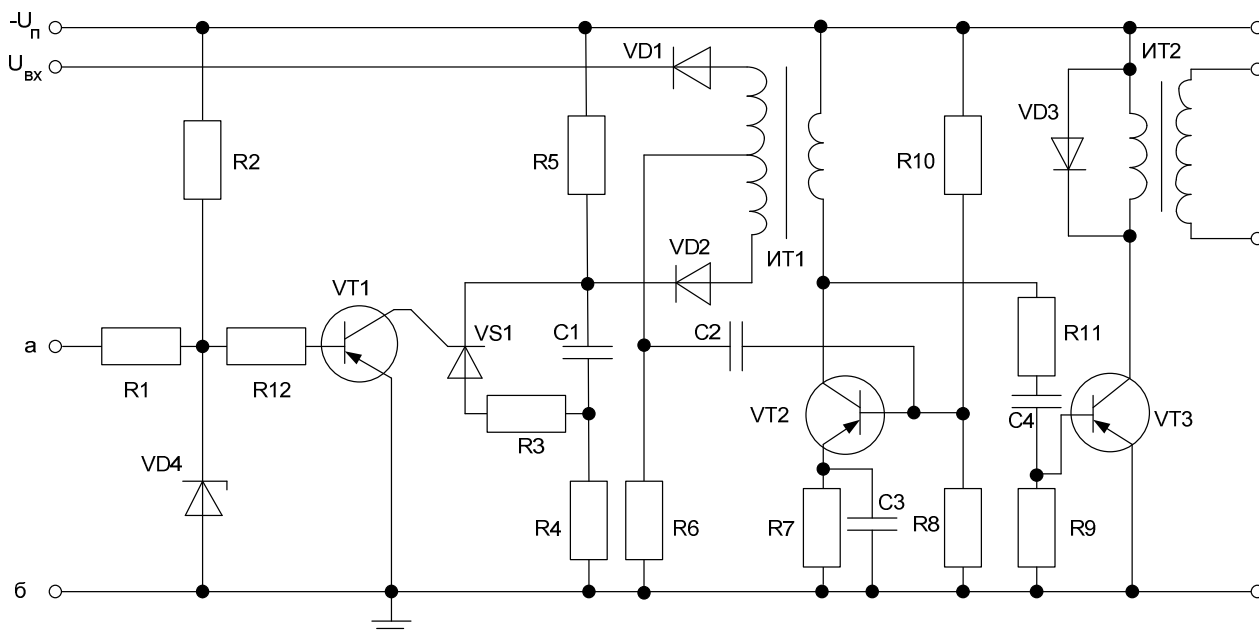


Рис. 2. Универсальная полупроводниковая схема управления

Схема работает следующим образом. На вход $аб$ узла синхронизации поступает двухполупериодное выпрямленное напряжение U_{ab} от той же фазы, от которой питается силовой тиристор. Ограничиваясь по амплитуде на стабилитроне VD , синхронизирующее напряжение трапецеидальной формы U_{bVT1} подается на базу $VT1$. Пока на базе $VT1$ есть положительное напряжение, он заперт. В момент, когда U_{bVT1} падает почти до нуля, транзистор

отпирается и в его коллекторной цепи появляются импульсы, строго синхронные с моментом изменения знака сетевого напряжения. Эти импульсы поступают на управляющий электрод тиристора $VS1$, включая его. Происходит быстрый разряд конденсатора $C1$ через резистор $R3$ и тиристор $VS1$. Тиристор $VS1$ выключается (напряжение на его аноде равно нулю), и начинается медленный заряд конденсатора через резисторы $R4$ и $R5$. Формируемое таким образом пилообразное напряжение поступает на один из входов схемы сравнения (катод $VD2$). На второй вход подается сигнал из цепи обратной связи U_{ex} . Пока напряжение на катоде $VD2$ меньше (по абсолютной величине) напряжения на катоде $VD1$, диод $VD2$ заперт, а диод $VD1$ открыт и коммутирует отрицательную обратную связь блокинг-генератора на $VT2$. Последний надежно заперт. С ростом напряжения пилы наступает момент, когда напряжение на катоде $VD1$ становится меньше (по абсолютной величине) напряжения на катоде $VD2$. Диод $VD1$ запирается, $VD2$ отпирается, включая положительную обратную связь.

Блокинг-генератор генерирует непрерывную последовательность импульсов, начало которой определяется моментом равенства напряжений катодов $VD1$ и $VD2$, а конец — моментом срыва напряжения пилы.

Подавая на вход ab узла синхронизации двухполупериодное выпрямленное напряжение, получаем изменение фазового угла α в пределах 180° .

Коэффициент передачи схемы управления

$$K_y = \pi / U_{n.макс}, \quad (2)$$

где $U_{n.макс}$ — максимальная амплитуда пилообразного напряжения.

Меняя постоянную времени заряда конденсатора $C1$, можно в широких пределах изменять коэффициент передачи схемы управления. При этом необходимо учитывать, что с уменьшением постоянной времени заряда этого конденсатора увеличивается нелинейность пилообразного напряжения.

Коэффициент нелинейности пилообразного напряжения [9]

$$\delta = \frac{1 - \frac{R4}{R4 + R5} - \frac{K_T t}{E_K} - \frac{R5}{R7 + R8} \exp(-t / \tau_{зар})}{\frac{R4}{R4 + R5}} \cdot 100\% \quad (3)$$

где K_T — коэффициент увеличения точности ($K_T > 10$).

1.4. Расчет схемы управления тиристорными ключами

Правильный выбор схемы управления и ее точный расчет в большой степени определяют долговечность и надежность тиристорного регулятора.

При расчете схемы управления тиристорами учитывают требования, определяемые параметрами проектируемой системы и физикой работы самих тириستоров.

1.4.1. Требования, определяемые параметрами системы

Диапазон управления определяется пределами регулирования выходного напряжения регулятора и схемой силового ключа. В общем случае максимальный диапазон регулирования

$$D = D_u - (\gamma_T + \delta_T + \Delta\alpha), \quad (4)$$

где D_u - идеальный диапазон регулирования схемы управления, определяемый периодом следования синхроимпульсов;

γ_T — угол коммутации тиристора;

δ_T — угол восстановления тиристора;

$\Delta\alpha$ — наибольшее допустимое значение асимметрии управляющих импульсов.

Для полного использования тиристоров диапазон управления должен быть максимальным. Однако это требование усложняет проектирование системы управления [9].

1.4.2. Требования, определяемые физикой работы тиристоров

Требования, вытекающие из физических особенностей тиристоров, определяют параметры выходного каскада схемы управления. Нагрузкой выходного каскада схемы управления является цепь управления тиристором, которая может рассматриваться отдельно от его силовой цепи благодаря отсутствию между ними обратной связи.

1. Напряжение и ток управляющего сигнала. Выходной каскад схемы управления должен сформировать импульс, параметры которого были бы больше необходимого тока и напряжения спрямления тиристора, что гарантирует его надежное включение при всех эксплуатационных условиях, но не превышать максимально допустимого напряжения и тока, вызывающих разрушение тиристора. Входные параметры тиристоров имеют большой разброс даже у тиристоров одного и того же типа.

2. Временные параметры импульса управления. Длительность управляющего импульса определяется временем включения самого тиристора и характером нагрузки в силовой цепи. При чисто активной нагрузке длительность управляющего импульса принимается 10—20 мкс. При активно-индуктивной нагрузке длительность определяется временем нарастания тока через тиристор до величины удерживающего тока. Для уменьшения длительности управляющих импульсов при активно-индуктивной нагрузке ее можно шунтировать активным сопротивлением, которое выбирается из условия протекания через него тока, равного удерживающему.

Для уменьшения влияния температуры и разброса параметров тиристоров на момент включения фронт импульса управления должен быть достаточно крутым. Особенно жесткие требования к длительности фронта импульса предъявляются при одновременном включении нескольких параллельно или последовательно соединенных тиристоров.

Импульсы, подаваемые на управляющие электроды одновременно включаемых тиристоров, должны формироваться в один и тот же момент. Неодновременность подачи управляющих импульсов называется «разбежкой». «Разбежка» импульсов приводит к неравномерной загрузке тиристоров. Допустимое ее значение составляет обычно 0,5—1 эл. град [9].

1.4.3. Расчет полупроводниковой схемы управления тиристорами

Расчет схемы управления (см. рис. 2) начинаем с выбора напряжения питания [9]. Затем рассчитываем выходной каскад на транзисторе $VT3$, учитывая параметры цепи управления тиристора силового ключа. Нагрузкой в коллекторе транзистора $VT3$ служит импульсный трансформатор $ИТ2$, нагруженный на управляющую цепь тиристора. Этот трансформатор определяет режим работы транзистора $VT3$. Основным параметром импульсного трансформатора — индуктивность намагничивания L_μ . При выборе L_μ ограничение сверху накладывается

нарастающими пропорционально L_μ паразитными параметрами; ограничение снизу — искажением плоской части импульса и током через транзистор. Основным является последнее условие.

Коэффициент трансформации импульсного трансформатора выбираем из неравенства

$$\frac{U_{y.\max}}{E_K} \geq n \geq \frac{U_{\text{спр}}}{E_K}, \quad (5)$$

где $U_{y.\max}$ — максимально допустимое напряжение управления тиристора;

$U_{\text{спр}}$ — напряжение спрямления;

E_K — напряжение питания схемы управления.

Исходя из неравенства (5), рассчитываем ток в коллекторной цепи транзистора

$$ni_{y.\max} \geq i_K \geq ni_{\text{спр}}, \quad (6)$$

где $i_{y.\max}$ — максимально допустимый ток управления;

$i_{\text{спр}}$ — ток спрямления.

По найденному току и коллекторному напряжению выбираем транзистор для конечного каскада. Определяем величину индуктивности L_μ трансформатора

$$L_\mu = \frac{E_K \mu_H (t_y - t_{n.\phi} - t_{z.\phi})}{I_{K.\max} - ni_y}, \quad (7)$$

где $I_{K.\max}$ — максимально допустимый импульсный коллекторный ток транзистора, мА;

i_y — ток управления тиристора $i_y = i_K / n$;

$t_y, t_{n.\phi}, t_{z.\phi}$ — длительность импульса соответственно управления, переднего и заднего фронтов, мкс.

Выбираем марку магнитопровода для импульсного трансформатора и рассчитываем его геометрические размеры

$$lS \geq \frac{0,8\pi U_y^2 t_u \mu_H}{\Delta B^2 R_H}, \quad (8)$$

где $\Delta B = B_m - Br$ для данного материала;

R_H — сопротивление входной цепи тиристора;

μ_H — начальная магнитная проницаемость;

$U_y = E_K n$.

Число витков первичной обмотки трансформатора

$$W_1 = 280 \sqrt{\frac{L_\mu I}{\mu_\Delta S}}, \quad (9)$$

где μ_{Δ} — импульсная проницаемость материала.

Число витков вторичной обмотки трансформатора

$$W_2 = W_1 n \quad (10)$$

Проверяем напряженность магнитного поля в сердечнике

$$H = \frac{i_K W_1}{l} \quad (11)$$

Задавая число импульсов, вырабатываемых схемой управления в течение полупериода напряжения питания $m = 20 \div 50$, определяем действующее значение тока в первичной и вторичной обмотках трансформатора:

$$I_{Д1} = \frac{t_u m i_K}{T} ; \quad (12)$$

$$I_{Д2} = \frac{t_u m i_y}{T} , \quad (13)$$

где T — период работы схемы управления.

Входные параметры транзисторного ключа $VT3$ являются исходными данными для расчета схемы сравнения на транзисторе $VT2$. Определяем величину сопротивления резистора связи

$$R11 \leq \frac{E_K}{1,25 I_{\sigma VT3} \beta} , \quad (14)$$

где β — степень насыщения транзистора $VT3$.

Емкость разделительного конденсатора, мкФ, определяем из условия минимальных фазовых сдвигов

$$C4 = \frac{10^7}{2\pi f R11} \quad (15)$$

Отношение числа витков импульсного трансформатора $ИТ1$ обычно принимается $W_1 : W_2 : W_3 = 1 : 1 : 1$.

Величину резистора $R6$ определяем из условия допустимой нестабильности периода следования импульсов T

$$\frac{\Delta t}{t_0} \approx \frac{\Delta I_{K0} R6 U_{C_{\max}}}{(U_{C_{\max}} + E_K) E_K \ln\left(1 + \frac{U_{C_{\max}}}{E_K}\right)} , \quad (16)$$

где $\Delta t/t_0$ — относительная температурная стабильность времени разряда конденсатора;

ΔI_{K0} — приращение теплового тока ($\Delta I_{K0} \approx I_{K0_{\max}}$);

$U_{C_{\max}}$ — максимальное напряжение на конденсаторе $C2$.

Полагая, что $t_0 = T$ при коэффициенте трансформации $n = 1$ и $U_{C_{\max}} \approx E_K$, получаем

$$R6 = \frac{\Delta T}{T} \cdot \frac{1,4E_K}{\Delta I_{K0}} \quad (17)$$

Обычно величину $R6$ округляют в сторону увеличения. Емкость конденсатора $C2$ определяем из условия обеспечения заданного периода следования импульсов

$$T = R6C2 \ln\left(1 + \frac{U_{C_{\max}}}{E_K + I_{K0}R6}\right) \quad (18)$$

Учитывая, как и раньше, что $U_{C_{\max}} \approx E_K$; $I_{K0} \approx 0$, находим

$$C2 \approx \frac{T}{1,4R6} \quad (19)$$

Индуктивность намагничивания импульсного трансформатора $ИТ1$ получаем из уравнения

$$t_u = \frac{\tau_L \tau_C}{\tau_L + \tau_C} \ln\left(\frac{\tau_L}{\tau_C}\right) \quad (20)$$

где $\tau_L \approx \frac{L_\mu}{R11}$; $\tau_C = R_0 C2$; R_0 — сопротивление цепи заряда конденсатора, полагая, что $\tau_C \ll \tau_L$

$$L_\mu \approx R11 R_0 C2 \exp\left(\frac{t_u}{R_0 C2}\right) \quad (21)$$

Величину резистора цепи термокомпенсации $R7$ выбирают из условия $R7 \gg r_0$ и обычно принимают 1—2 кОм.

Емкость конденсатора $C3$ определяем из условия максимального шунтирования R_3 при формировании импульса. При этом $C3$ должен успеть разрядиться за время паузы

$$C3 \leq 0,2 \frac{T}{R_3} \quad (22)$$

Сопротивление резистора $R8$

$$R8 = (5 \div 15) R_{ex.03} \quad (23)$$

где $R_{ex.03}$ — входное сопротивление транзистора, включенного по схеме с общим эмиттером.

Сопротивление резистора $R10$

$$R10 = \frac{R8 \left[\frac{\beta_{\min}}{1 + \beta_{\min}} (E_K - U_{\text{бэ}0\text{макс}}) - R7 I_{K0\text{макс}} \right]}{(R7 + R8) I_{K0\text{мин}} - \left(\frac{\beta_{\min}}{1 + \beta_{\min}} \right) (R8 I_{K0\text{мин}} - U_{\text{бэ}0\text{мин}})}, \quad (24)$$

где $U_{\text{бэ}0\text{макс}} \approx U_{\text{бэ}0} + 0,0022(20 - T_{\text{п.мин}})$;

$U_{\text{бэ}0\text{мин}} \approx U_{\text{бэ}0} - 0,0022(T_{\text{п.макс}} - 20)$;

$U_{\text{бэ}0}$ — базовое напряжение смещения, определяемое по входной характеристике транзистора $VT2$;

$T_{\text{п.мин}}$, $T_{\text{п.макс}}$ — минимальная и максимальная температура переходов транзистора, °С;

β_{\min} и $I_{K0\text{мин}}$ — коэффициент усиления и тепловой ток транзистора при минимальной температуре.

Диоды $VD1$ и $VD2$ для повышения температурной стабильности схемы необходимо выбрать кремниевые.

Генератор пилообразного напряжения рассчитываем на основании следующих данных:

а) длительности пилообразного импульса T_{II} ;

б) максимальной амплитуды пилообразного импульса $U_{\text{п.макс}}$, определяемой из выражения (2.2) через коэффициент передачи схемы управления;

в) заданного коэффициента нелинейности пилообразного напряжения ($\delta_{\text{зад.}} = 10\%$).

При выключенном тиристоре $VS1$ конденсатор $C1$ заряжается до максимального напряжения

$$U_{\text{п.0}} = U_{\text{п}}(t=0) = E_K \frac{R4}{R4 + R5}. \quad (25)$$

Ток заряда конденсатора

$$i_0 = \frac{E_K}{R4 + R5} \exp\left(-\frac{t}{\tau_{\text{зар}}}\right), \quad (26)$$

где $\tau_{\text{зар}} = (R4 + R5)C1$.

Максимальная амплитуда пилообразного напряжения при $t = T_{II}$

$$U_{\text{п.макс}} = E_K \left[1 - \frac{R5}{R4 + R5} \exp\left(-\frac{T_{II}}{\tau_{\text{зар}}}\right) \right]. \quad (27)$$

Оптимальное условие работы схемы сравнения

$$\frac{R5}{R4 + R5} = 0,25. \quad (28)$$

Учитывая это, из уравнения (27) определяем необходимую величину постоянной времени

$$\tau_{зар} = \frac{T_{\Pi}}{\ln\left(\frac{0,25}{1 - \frac{U_{п.макс}}{E_K}}\right)} \quad (29)$$

Далее, из уравнения (3) определяем коэффициент нелинейности пилообразного напряжения δ и сравниваем с заданным $\delta_{зад}$. При этом должно соблюдаться неравенство

$$\delta_{зад} \geq \delta \quad (30)$$

Сопротивление резистора $R3$ выбираем из условия минимального времени разряда конденсатора $C1$ и запираания тиристора после снятия синхронизирующего импульса

$$R3 \leq \frac{E_K - I_{выкл}(R4 + R5)}{R3} \quad (31)$$

Тиристор VSI выбираем по максимально допустимому импульсному анодному току i_a , $u_{макс}$. Величина тока разряда, протекающего через тиристор,

$$i_p(t) = \frac{U_c(T_{\Pi})}{R3} \exp\left(-\frac{t}{R3C1}\right) \leq i_{а.и.макс} \quad (32)$$

Параметры каскада синхронизации рассчитываем из условия формирования необходимого по длительности и амплитуде тока управления для тиристора VSI .

2. Пояснения к задаче 2

2.1. Виды перегрузок и перегрузочные характеристики

В схемах преобразователей электрической энергии в аварийных режимах полупроводниковые приборы, как и другие токоведущие элементы, подвергаются перегрузкам по току. При этом полупроводниковые приборы, как правило, оказываются наиболее слабыми элементами цепи токовой перегрузки вследствие сравнительно низких значений максимально допустимой рабочей температуры.

Критериями оценки работоспособности приборов при токовых перегрузках являются перегрузочные характеристики: рабочие перегрузочные характеристики, аварийные перегрузочные характеристики, ударный неповторяющийся ток, защитный показатель.

При рабочих перегрузках не должна быть превышена максимально допустимая температура структуры. При этом виде перегрузок диод должен выдерживать обратное напряжение, а тиристор, кроме этого, не должен переключаться в открытое состояние без подачи управляющего сигнала.

Перегрузочные характеристики для аварийных режимов определяются исходя из того, что тиристор теряет управляющую способность вследствие превышения максимально допустимой температуры, но не пробивается обратным напряжением.

Ударный неповторяющийся ток и защитный показатель $\int i^2 dt$ представляют собой параметры, превышение которых вызывает повреждение приборов вследствие теплового пробоя структуры. Использование этих показателей при расчете предполагает, что напряжение к приборам не прикладывается после их воздействия. Показатель $\int i^2 dt$ используют при

определении параметров защиты преобразовательного устройства плавкими предохранителями [5].

2.2. Методика расчета рабочей перегрузки

Вначале определяют максимально допустимые средние токи $I_{FAV \max}$, $I_{TAV \max}$ при заданных условиях (табл. 3.4) [5]. Затем устанавливается режим нагрузки, предшествующий режиму рабочей перегрузки. Значение предварительной нагрузки задается в долях максимального допустимого среднего тока.

Например, для тиристора:

$$I_{T(x)} = xI_{TAV \max}, \quad (33)$$

где x принимает значения 0; 0,2; 0,4; 0,6; 0,8 для предварительной загрузки прибора.

По известному току предварительной нагрузки определяются мощность потерь и температура полупроводниковой структуры:

$$P_{T(x)} = U_{T(TO)} I_{T(x)} + K_{\phi}^2 r_T I_{T(x)}^2, \quad (34)$$

$$T_j(x) = T_a + R_{thja} P_T(x), \quad (35)$$

где $U_{T(TO)}$, r_T – параметры аппроксимированной ВАХ; T_a ,

R_{thja} — соответственно температура охлаждающей среды и установившееся тепловое сопротивление «структура-среда»;

K_{ϕ} – коэффициент формы тока диода (тиристора).

$$R_{thja} = R_{thjc} + R_{thch} + R_{thha}, \quad (36)$$

где R_{thjc} , R_{thch} , R_{thha} – соответственно тепловые сопротивления участков цепи «полупроводниковая структура – корпус прибора», «корпус прибора – контактная поверхность охладителя», «контактная поверхность охладителя – охлаждающая среда».

Далее, для кратковременных перегрузок длительностью в один полупериод (10 мс) допустимая перегрузка может быть найдена исходя из допущения, что переходный тепловой процесс определяется лишь эквивалентным импульсом длительностью $t = 6$ мс, а переходное тепловое сопротивление равно Z_t . За это время температура структуры повышается до максимально допустимого значения. Тогда допустимый ток перегрузки может быть найден по формуле (3.50) [5].

Для более продолжительных перегрузок длительностью от нескольких периодов до 100 с, когда в переходный тепловой процесс вступает тепловая цепь, допустимый ток перегрузки находится из условий работы с длительной серией импульсов перегрузки. В этом режиме допустимый ток перегрузки определяется по формуле (3.51) [5].

СПИСОК ЛИТЕРАТУРЫ

Основная:

1. Розанов Ю.К., Рябчицкий М.В., Кваснюк А.А. Силовая электроника: Учебник для вузов. – М.: Издательский дом МЭИ, 2007. – 632 с.
2. Прянишников В.А. Электроника: Полный курс лекций. – 5-е изд. – СПб.: КОРОНА принт; М.: Бином-Пресс, 2006. – 416 с.
3. Серебряков А.С. Электротехническое материаловедение. Проводниковые, полупроводниковые и магнитные материалы: Учебное пособие для вузов ж.-д. транспорта. – М.: ГОУ «Учебно-методический центр по образованию на железнодорожном транспорте», 2008. – 372 с.
4. Герман Л.А., Дмитриенко А.В. Гирина Е.С. Дипломные и курсовые проекты: Методические указания/ Под общей ред. д-р техн.наук, проф. В.А. Бугреева. – М.: МИИТ, 2009. – 35 с.

Дополнительная:

1. Бурков А.Т. Электронная техника и преобразователи: Учебник для вузов ж.-д. транспорта - М.: Транспорт, 1999. – 464 с.
2. Бурков А.Т. Электроника: физические основы, полупроводниковые приборы и устройства: Учебное пособие. – СПб.: Петербургский гос. ун-т путей сообщения, 1999. – 290 с.
3. Забродин Ю.С. Промышленная электроника: Учебник для вузов. – М.: Высшая школа, 1982. – 496 с.
4. Засорин С.Н., Мицкевич В.А., Кучма К.Г. Электронная и преобразовательная техника: Учебник для вузов ж.-д. транспорта - М.: Транспорт, 1981. – 319 с.
5. Скаржепа В.А., Морозов А.А. Устройства автоматики на тиристрах. – Киев: Техника, 1984. – 224 с.
6. Замятин В.Я., Кондратьев Б.В., Петухов В.М. Мощные полупроводниковые приборы. Тиристоры: Справочник. – М.: Радио и связь, 1987. – 576 с.
7. Чебовский О.Г., Моисеев Л.Г., Недошивин Р.П. Силовые полупроводниковые приборы: Справочник. – М.: Энергоатомиздат, 1985. – 400 с.
8. Полупроводниковые приборы: Диоды, тиристоры, оптоэлектронные приборы. Справочник/ А.В. Баюков, А.Б. Гитцевич., А.А. Зайцев и др.; под ред. Н.Н. Горюнова. – 2-е изд., перераб. – М.: Энергоатомиздат, 1984. – 744 с.
9. Полупроводниковые приборы: Транзисторы. Справочник/ В.Л. Аронов, А.В. Баюков, А.А. Зайцев и др.; под ред. Н.Н. Горюнова. – 2-е изд., перераб. – М.: Энергоатомиздат, 1985. – 904 с.
10. Козлова И.С., Щербакова Ю.В. Справочник по радиотехнике. – Ростов н/Д: Феникс, 2008. – 314 с.
11. Александров К.К. Кузьмина Е.Г. Электротехнические чертежи и схемы. – М.: Издательство МЭИ, 2004. – 300 с.