

ФЕДЕРАЛЬНОЕ АГЕНТСТВО ЖЕЛЕЗНОДОРОЖНОГО ТРАНСПОРТА
Федеральное Государственное Бюджетное Образовательное Учреждение Высшего
Профессионального Образования
«МОСКОВСКИЙ ГОСУДАРСТВЕННЫЙ УНИВЕРСИТЕТ
ПУТЕЙ СООБЩЕНИЯ»
(МИИТ)

Кафедра: «Электрификация
и электроснабжение»

ТЕОРЕТИЧЕСКИЕ ОСНОВЫ ЭЛЕКТРОТЕХНИКИ

Задание на контрольную работу №3 с методическими указаниями
по дисциплине для студентов-специалистов 3 курса
специальности: «Системы обеспечения движения поездов»
специализации: «Электроснабжение железных дорог»

Москва, 2013 г.

ОБЩИЕ УКАЗАНИЯ

В третьей контрольной работе студенты специализаций СА, СТ, СЭ решают две задачи:

1. Расчет электромагнитных процессов в разветвленной магнитной цепи при приложенном к обмоткам возбуждения постоянном напряжении;
2. Расчет цепи переменного тока, содержащей катушку с ферромагнитным сердечником.

Контрольные задания имеют 100 вариантов. Варианты задач № 1 и 2 отличаются друг от друга схемами и числовыми значениями заданных величин. Номер варианта в этих задачах определяется по двум последним цифрам шифра студента: по предпоследней цифре выбирают номер схемы, а по последней – номер строки в табл. 2 и 4.

Требования к выполнению и оформлению контрольных работ изложены в рабочей программе курса «Теоретические основы электротехники».

ЗАДАЧА № 1

РАСЧЁТ РАЗВЕТВЛЁННОЙ МАГНИТНОЙ ЦЕПИ ПРИ ПОСТОЯННЫХ ТОКАХ

Для магнитной цепи (рис.1) выполнить следующее:

1. Начертить эквивалентную схему, указав на ней направление магнитных потоков и магнитодвижущих сил (МДС).
2. Составить систему уравнений по законам Кирхгофа для расчета цепи.
3. Определить магнитные потоки в стержнях и значение магнитной индукции в воздушном зазоре.

Размеры магнитопровода на рис. 1 даны в мм. Магнитопровод выполнен из электротехнической стали, кривая намагничивания которой представлена в табл. 1. Величины токов и число витков обмотки для каждого варианта даны в табл.2. При расчете цепи потоками рассеяния пренебречь.

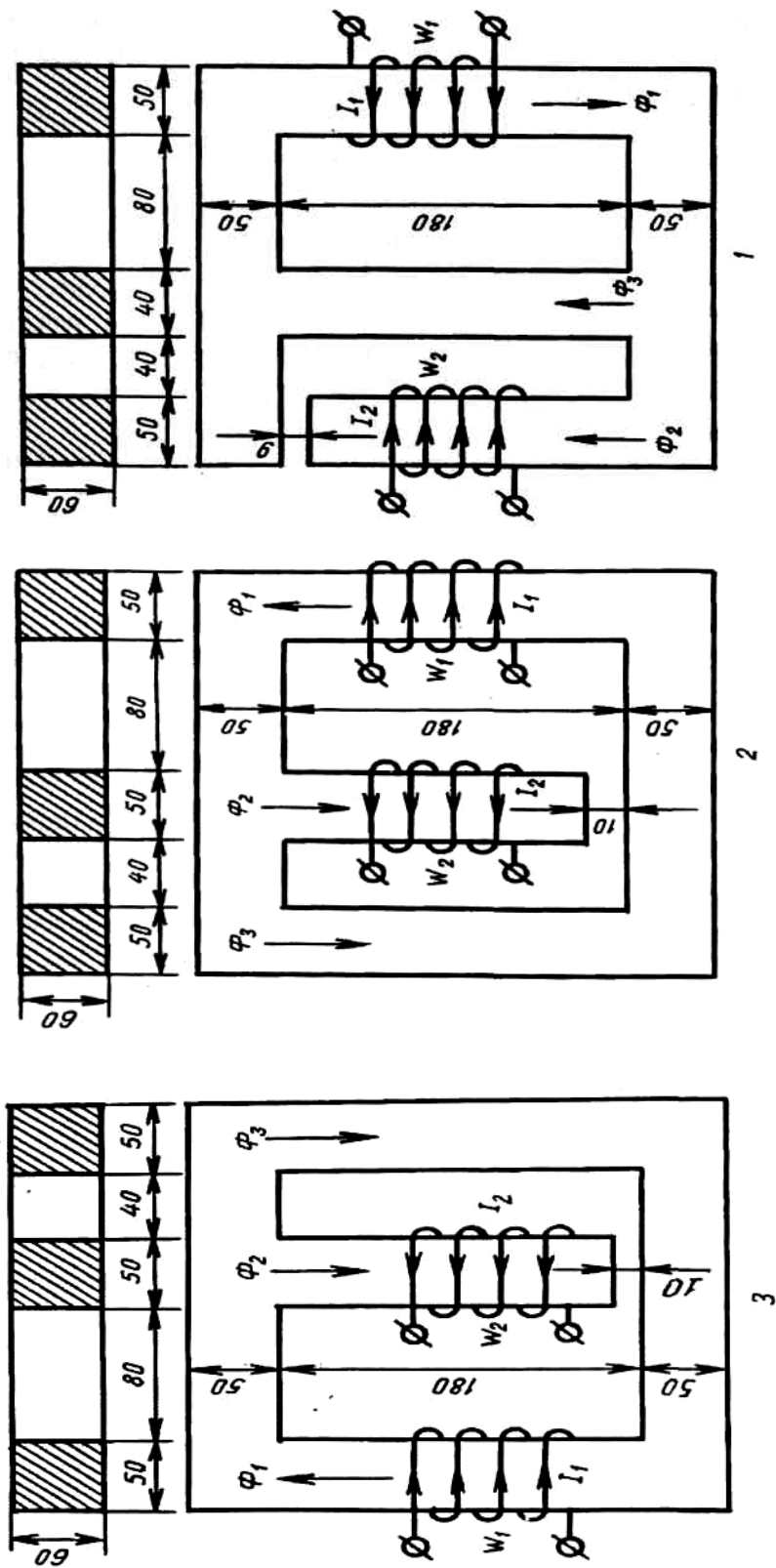


Рис. 1, а

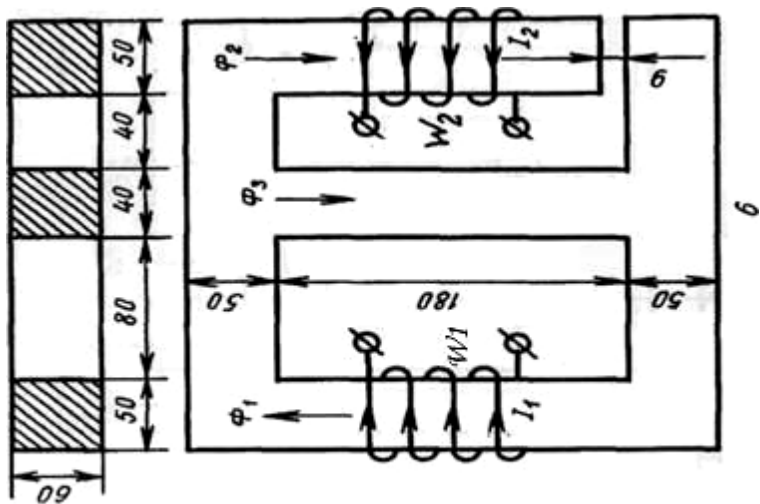
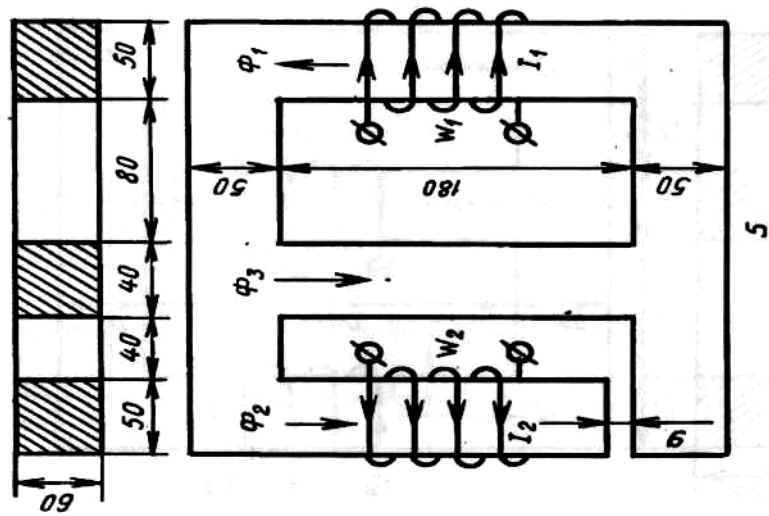
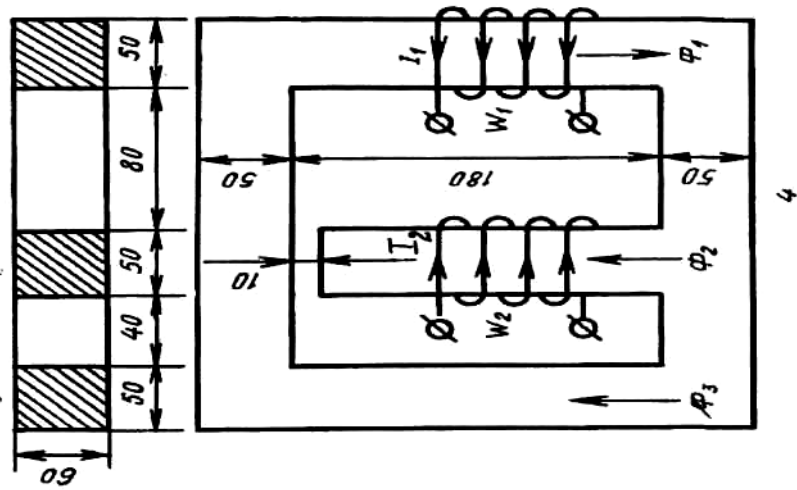


Рис. 1, б

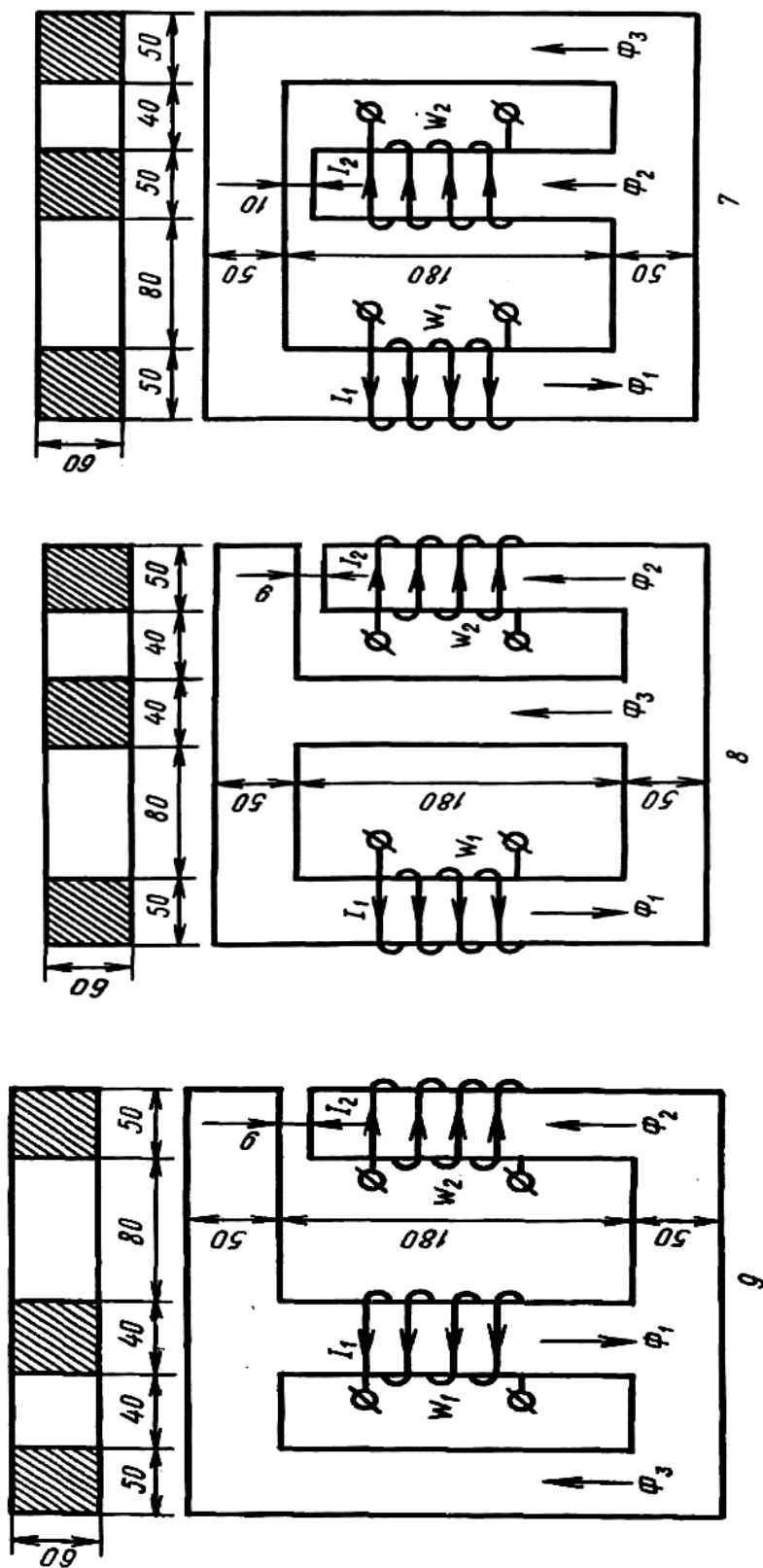


Рис. 1, в

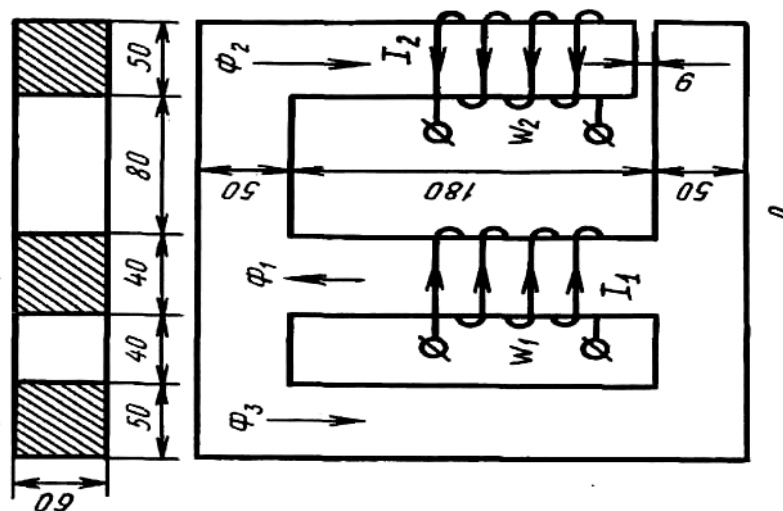


Рис. 1, г

Таблица 1 - Кривая намагничивания (к задаче №1)

В, Тл	0	0,4	0,8	1,2	1,6	2
Н, А/м	0	200	400	950	3900	15000

Таблица 2 - Исходные данные (к задаче №1)

Номер строки	I_1 , А	W_1 , число витков	I_2 , А	W_2 , число витков
1	45	150	15	120
2	30	200	20	110
3	35	120	15	120
4	50	130	25	100
5	30	120	10	150
6	45	200	15	200
7	50	200	20	250
8	25	220	15	300
9	30	300	15	150
0	45	180	20	130

МЕТОДИЧЕСКИЕ УКАЗАНИЯ К ЗАДАЧЕ № 1

Магнитопровод электромагнитных устройств характеризуется магнитным сопротивлением собственных участков, а также величиной магнитодвижущих сил (МДС) присутствующих обмоток возбуждения магнитного поля. Эквивалентная схема замещения чертится на основании эквивалентирования участков магнитопровода сопротивлениями. При этом на эквивалентной схеме магнитные сопротивления участков магнитопровода представляются в виде активных магнитных сопротивлений (с линейными или нелинейными свойствами, определяемыми магнитной проницаемостью материала участков), МДС представляется в виде источника магнитного напряжения. Расчет эквивалентной схемы с помощью известных законов Кирхгофа для магнитных цепей позволяет найти магнитные напряжения между узлами схемы и магнитные потоки в ее ветвях. Данный расчет проводится аналогично расчету электрических схем, при этом магнитные потоки будут эквивалентны электрическим токам в соответствующих ветвях схемы, а магнитные напряжения - разности электрических потенциалов.

Для определения магнитных сопротивлений участков магнитопровода магнитную цепь разбивают на однородные участки, каждый из которых выполнен из одного и того же материала и имеет одинаковое поперечное сечение вдоль всей своей длины.

Принимаем допущение, что магнитное поле в участках магнитопровода однородно распределено по их длине. Магнитные потоки замыкаются по средним линиям участков магнитопровода. В месте пересечения средних линий горизонтальных участков и средней линии среднего стержня присутствуют узлы эквивалентной схемы. Длины трех участков $l_k(\text{м})$ определяют от узлов, с учетом зазора; поперечные сечения S_k вычисляют в м^2 .

Подобно электрическим цепям для магнитной цепи составляют эквивалентную схему (схему замещения). Направления МДС определяют по правилу "буравчика": положительное направление МДС направлено в сторону поступательного движения правостороннего винта вращающегося в соответствии с направлением электрического тока в витках обмотки намотанной на участок магнитопровода. Указывают магнитные сопротивления нелинейных (стальных) и линейного (воздушного) участков. Таким образом, схема состоит из трех ветвей, одна из которых содержит два участка, для схемы составляют уравнения по законам Кирхгофа.

Нелинейная зависимость магнитной проницаемости стальных участков магнитопровода приводит к необходимости графоаналитического решения данной задачи. При этом, для всех ветвей магнитной цепи определяется зависимость магнитного потока от напряженности магнитного поля, задаваемой в соответствии с табл. 1. Расчеты зависимостей потоков от магнитного напряжения U_M между узлами рекомендуется выполнить для каждой ветви в отдельной таблице. После определения данных нелинейных зависимостей ищутся такие величины магнитного потока в ветвях схемы, которые удовлетворяют первому закону Кирхгофа для магнитных цепей, записанному для одного из узлов эквивалентной схемы.

Таким образом, сначала задаются значениями магнитной индукции (табл.1 задания) и определяют магнитные потоки ветвей и напряженности магнитного поля участков. Для ферромагнитных участков напряженность поля определяют по кривой намагничивания. Напряженность в воздушном зазоре рассчитывают по известной формуле, считая, что индукция в зазоре равна индукции ветви. Затем для каждого значения магнитного потока на основе эквивалентной схемы находят и заносят в таблицу для каждой ветви межузловое магнитное напряжение U_M с учетом знаков МДС относительно потоков. Для определения U_M можно использовать уравнения, составленные по второму закону Кирхгофа. Затем на основании результатов вычислений на одном графике строят зависимости магнитных потоков ветвей от общего аргумента U_M .

Графически определяют то значение магнитного напряжения, при котором выполняется первый закон Кирхгофа для магнитной цепи ($\sum \Phi = 0$). Потоки Φ_1, Φ_2, Φ_3 , соответствующие этому магнитному напряжению, являются искомыми величинами. Индукцию в зазоре находят по потоку соответствующей ветви.

Пример подробного решения аналогичной задачи приведен в рекомендованной литературе (например, [3], стр. 55 ÷ 60).

ЗАДАЧА №2
РАСЧЁТ ЦЕПИ ПЕРЕМЕННОГО ТОКА, СОДЕРЖАЩЕЙ КАТУШКУ С
ФЕРРОМАГНИТНЫМ СЕРДЕЧНИКОМ

Электрическая цепь (рис. 2) содержит катушку с ферромагнитным сердечником. Кривая намагничивания сердечника для положительных значений индукции и напряженности магнитного поля задана в виде таблицы (табл. 3). При этом пренебрегают явлениями гистерезиса и не учитываются вихревые токи, не учитываются явления рассеивания. Предполагается также, что индукция в сердечнике изменяется по синусоидальному закону.

Таблица 3 - Кривая намагничивания (к задаче №2)

B, Тл	0,5	0,6	0,7	0,8	0,9	1,0	1,1	1,2	1,3	1,4	1,6	1,7	1,75
H, А/м	100	120	140	160	200	250	350	500	700	1000	1800	2500	3000

Параметры элементов схемы, максимальная величина магнитной индукции B_m , длина ℓ средней магнитной линии и поперечное сечение S сердечника для различных вариантов (исходные данные) приведены в табл. 4. Значения индуктивного X_L и емкостного X_C сопротивлений соответствуют частоте f , указанной в этой же таблице.

Аппроксимирующее выражение кривой намагничивания:

$$H = a \cdot B^3 \quad (1)$$

В задаче требуется:

1. Найти коэффициент « a » аппроксимирующего выражения, используя метод наименьших квадратов. Построить в одной и той же системе декартовых координат кривые намагничивания по полученному аппроксимирующему выражению и заданную табл. 3. При этом построение выполнить как для положительных, так и для отрицательных значений B и H . Качественно сопоставить построенные кривые.

2. В одной и той же системе декартовых координат построить кривую изменения тока источника энергии i от времени, т.е. кривую мгновенных значений тока источника: $i = i(t)$.

3. Определить показания приборов, считая, что вольтметр и амперметр имеют электромагнитное измерительное устройство, а ваттметр – электродинамическое.

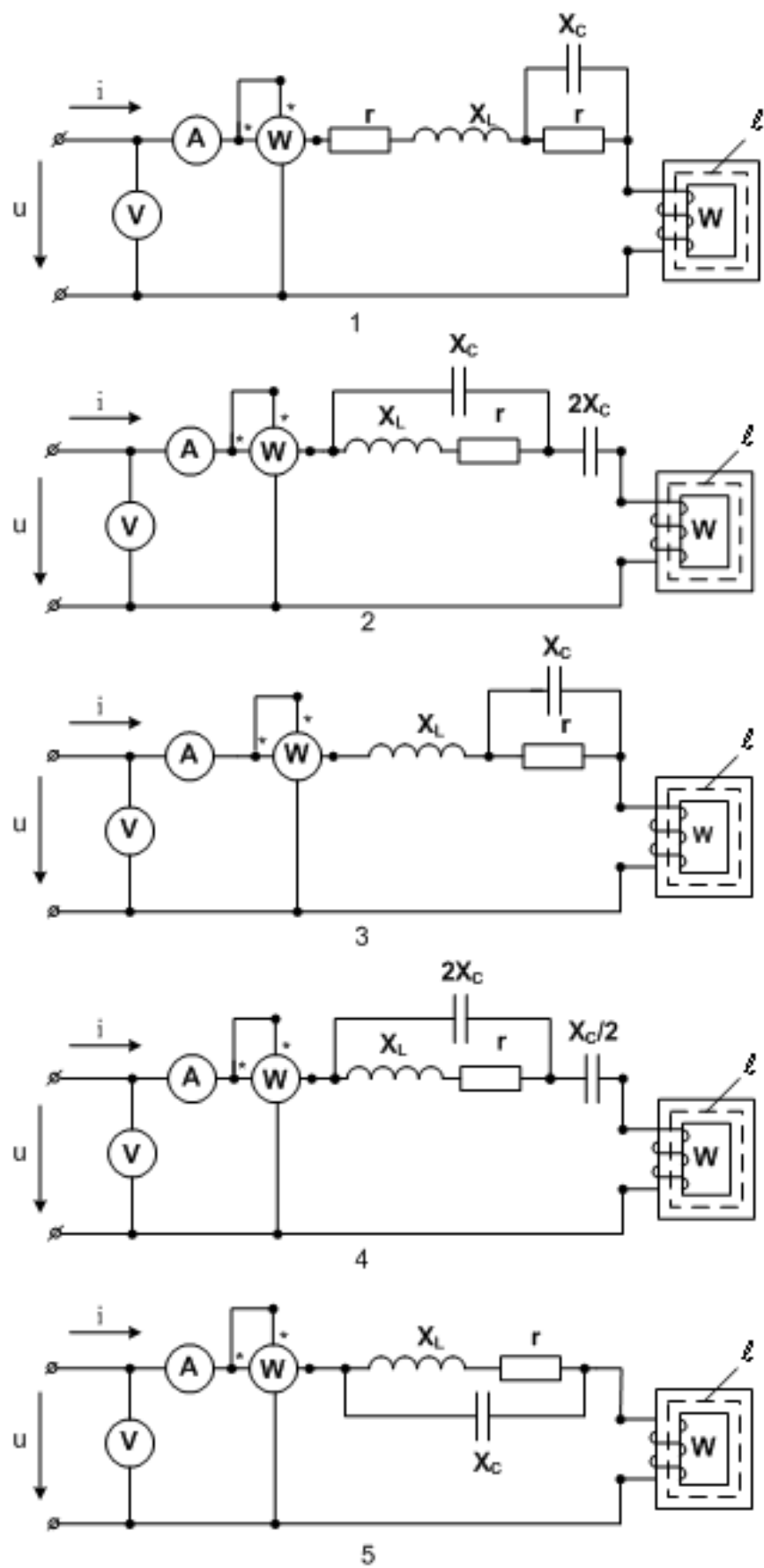


Рис.2а

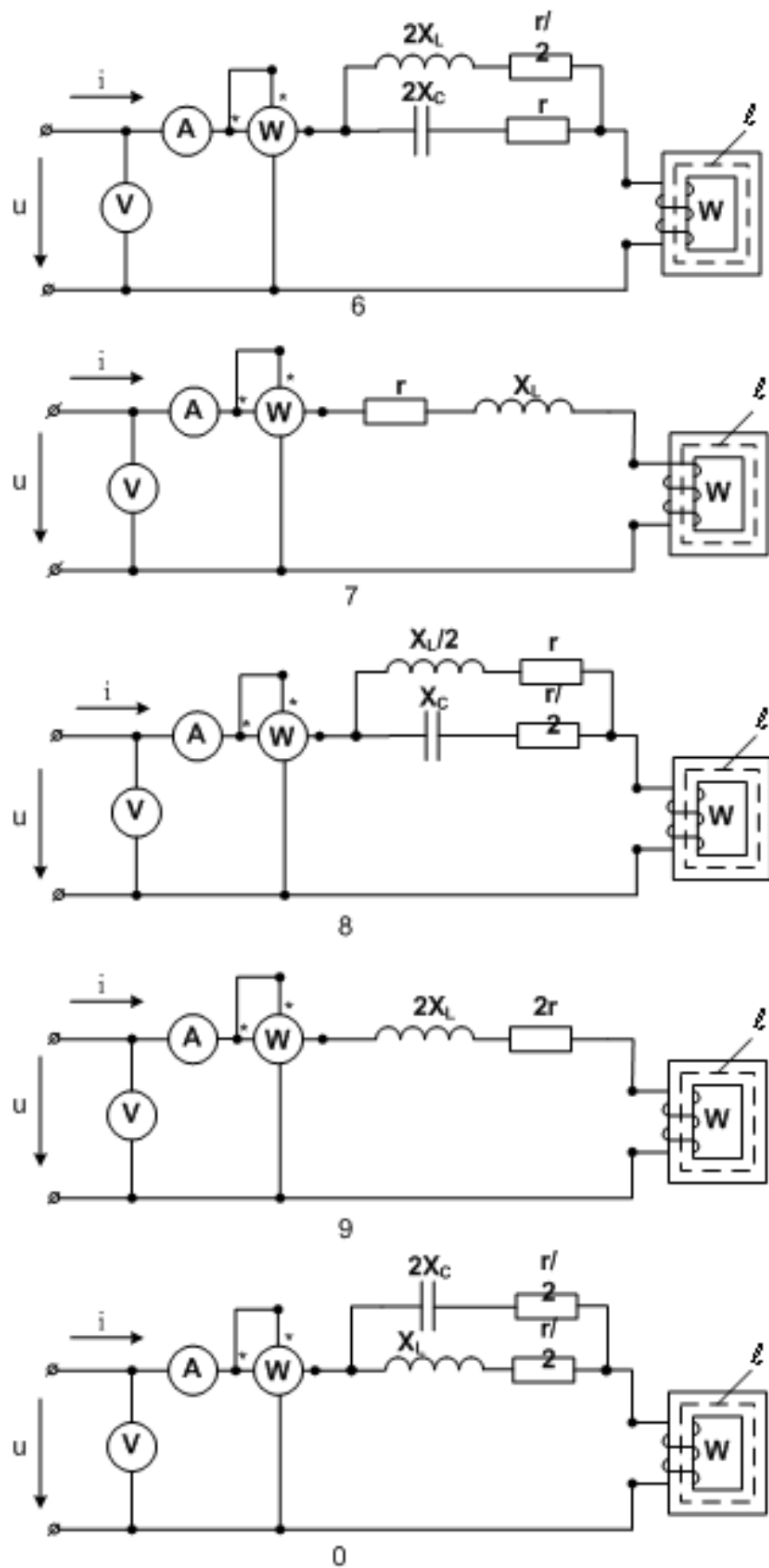


Рис. 26

Таблица 4 - Исходные данные (к задаче № 2)

Номер строки	r , Ом	X_L , Ом	X_C , Ом	W число витков	ℓ , см	S , см ²	f , Гц	B_m , Тл
1	12	31	43	200	40	6	50	1,45
2	15	26	25	500	45	5,5	60	1,7
3	18	42	35	300	35	3,5	400	1,55
4	18	19	47	800	85	4,5	400	1,45
5	16	36	60	500	70	4	60	1,55
6	20	53	60	700	55	4	400	1,65
7	25	76	43	300	70	3	50	1,65
8	41	43	56	900	85	2,5	60	1,7
9	28	55	24	200	65	4,5	60	1,6
0	35	42	68	600	70	3,5	400	1,5

МЕТОДИЧЕСКИЕ УКАЗАНИЯ К ЗАДАЧЕ №2

Для расчета нелинейных цепей переменного тока могут быть использованы следующие основные методы:

1. *Графические.* Все необходимые построения и расчеты производятся на основе графиков, связывающих между собой различные параметры как всей цепи, так и отдельных её элементов [1];

2. *Аналитические.* В этом случае характеристики, связывающие между собой различные параметры элементов, с той или иной степенью приближения выражаются аналитически [1].

Применение аналитического метода расчета цепи, содержащей катушку с ферромагнитным сердечником, а также методика определения коэффициента «а» аппроксимирующего выражение (1) пояснены приведенным ниже примером.

Пусть необходимо рассчитать цепь, схема которой приведена на рис. 3. Значения параметров элементов цепи сведены в табл. 5. Кривая намагничивания сердечника для рассматриваемого примера задана в виде таблицы 6.

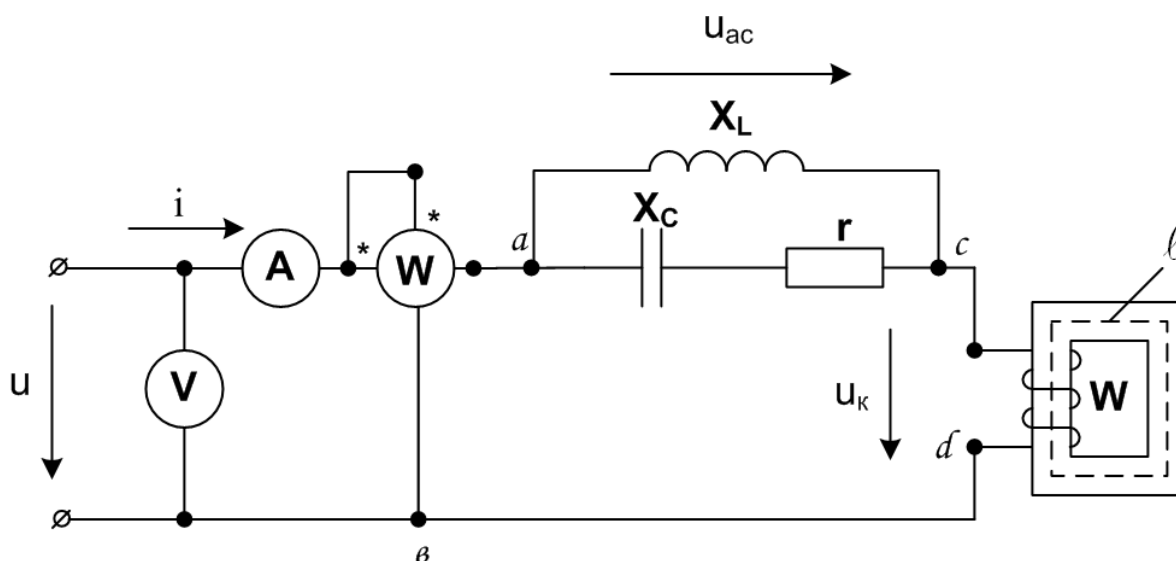


Рис. 3 Электрическая схема

Таблица 5 - Исходные данные

r , Ом	X_L , Ом	X_C , Ом	W , число витков	ℓ , см	S , см ²	f , Гц	B_m , Тл
20	300	100	700	50	6,0	50	1,2

Таблица 6 - Кривая намагничивания

B , Тл.	0,02	0,1	0,45	0,7	0,82	0,93	1,0	1,05	1,1	1,15	1,2
H , А/м.	25	50	100	150	200	250	300	350	400	450	500

Отметим, что кривая намагничивания (табл. 6) примерно соответствует кривой намагничивания листовой электротехнической стали марки Э1. Вследствие сделанных выше допущений (отсутствие гистерезиса и т.д.) можно считать, что при $B = 0$ напряженность магнитного поля $H = 0$.

В соответствии с условием задачи индукция в сердечнике изменяется по синусоидальному закону. Размах (диапазон) изменения индукции от минимальных отрицательных значений до максимальных положительных значений определяется величиной её амплитуды B_m , заданной в табл. 5. И для решения задачи требуется знание кривой намагничивания и для отрицательных

значений индукции (и, соответственно, напряженности магнитного поля). Так как в задаче не учитываются явления гистерезиса, рассеяния и вихревые токи, то кривая намагничивания, заданная табл. 6, симметрична относительно начала координат. В декартовой системе координат заданная в рассматриваемом примере кривая намагничивания и для отрицательных и для положительных значений B и H представлена в виде кривой 1 на рис. 4.

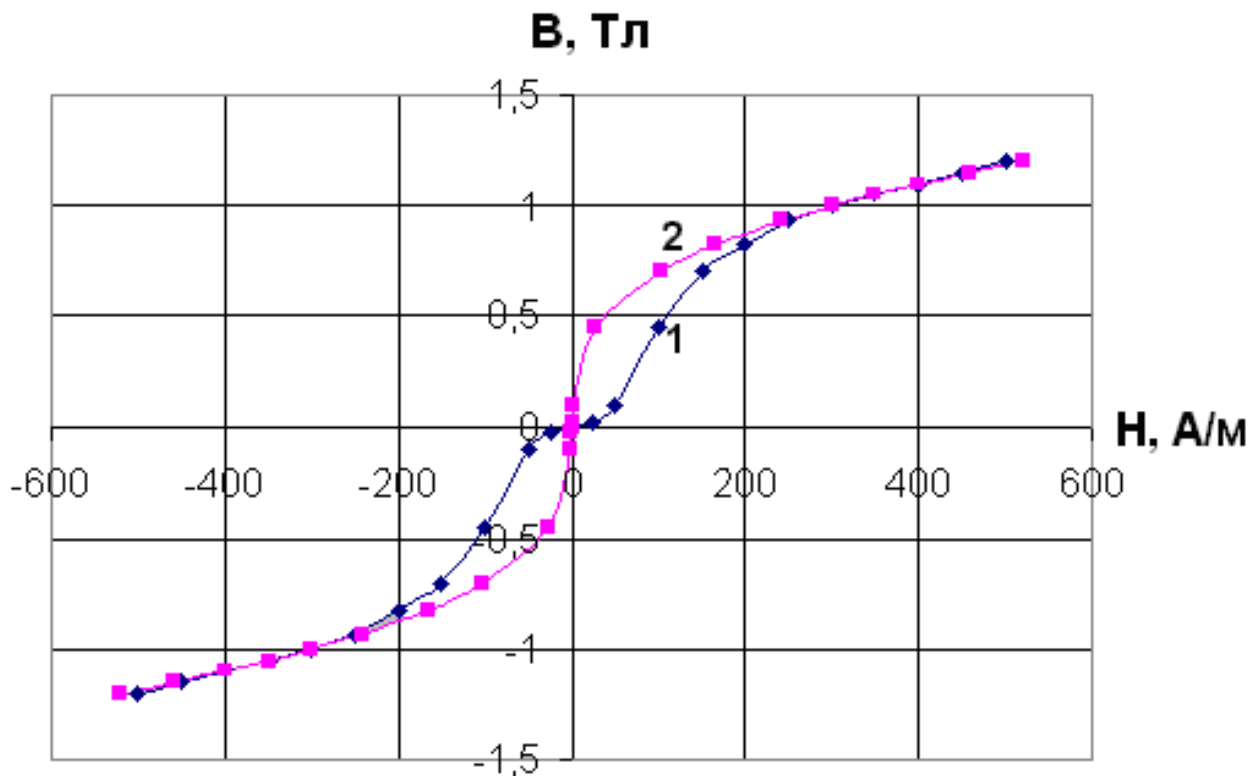


Рис. 4 Кривые намагничивания материала магнитопровода

Предлагается следующий порядок расчета цепи.

1. **Определяем коэффициент «а» аппроксимирующего выражения (1).** Для этого используем метод наименьших квадратов.

Обозначим:

$$S = \sum_{i=1}^n (a \cdot B_i^3 - H_i)^2 \quad (2)$$

где n – число значений параметров в табл. 6;

i – номер рассматриваемого параметра;

B_i, H_i – соответствующие номеру отсчета значения индукции B и напряженности магнитного поля H в табл. 6.

Тогда:

$$\frac{\partial S}{\partial a} = 2 \cdot \sum_{i=1}^n [(aB_i^3 - H_i) \cdot B_i^3] \quad (3)$$

Потребуем:

$$\frac{\partial S}{\partial a} = 0 \quad (4)$$

Тогда:

$$\sum_{i=1}^n [(aB_i^3 - H_i) \cdot B_i^3] = 0. \quad (5)$$

Следовательно:

$$a \cdot \sum_{i=1}^n B_i^6 = \sum_{i=1}^n H_i \cdot B_i^3 \quad (6)$$

Т.е.

$$a = \frac{\sum_{i=1}^n H_i \cdot B_i^3}{\sum_{i=1}^n B_i^6} \quad (7)$$

Подставляя в соотношение (7) соответствующие значения B_i и H_i табл. 6 и считая $n = 11$, получим $a = 301,11$.

Таким образом, аппроксимирующее выражение для рассматриваемого примера имеет вид:

$$H = 301,11 \cdot B^3 \quad (8)$$

Величина «а» - величина размерная, но мы будем использовать её численное значение, не указывая размерность, а величины B и H выражать в системе «СИ», т.е. B – в Тл., H – в А/м.

Задаваясь величинами индукции B из таблицы 6 и используя соотношения (8), определим значения H , соответствующие каждому из значений B . Результаты приведены в таблице 7.

Таблица 7 - Аппроксимирующая кривая намагничивания

B, Тл.	0,0	0,1	0,45	0,7	0,82	0,93	1,0	1,05	1,1	1,15	1,2
H, А/м	0,0	0,3	27,4	103,2	166	242,2	301,1	348,6	400,8	458	520,3

На рис. 4 показана кривая намагничивания (под номером 2), построенная в соответствии с табл. 7. При этом, учитывая, что кривая симметрична относительно начала координат, построение выполнено как для положительных, так и для отрицательных значений B и H .

Таким образом, кривая 1 (рис. 4) – исходная, заданная, характеристика намагничивания, а кривая 2 – аппроксимирующая кривая, построенная в соответствии с соотношением (8).

2. Определение закона изменения напряжения и тока источника.

Магнитная индукция B сердечника изменяется по закону:

$$B = B_m \cdot \sin(\omega \cdot t) = 1,2 \cdot \sin(314 \cdot t) \text{ (Тл)}, \quad (9)$$

где $\omega = 2\pi \cdot f = 314$ (рад/с).

Напряжение на катушке (между точками c и d схемы рис. 3):

$$u_k = U_{km} \cdot \sin\left(\omega \cdot t + \frac{\pi}{2}\right), \quad (10)$$

где U_{km} – амплитуда напряжения.

$$U_{km} = \sqrt{2} \cdot 4,44 \cdot W \cdot f \cdot S \cdot B_m = 158 \text{ (В)}, \quad (11)$$

где W – число витков катушки;

f – частота изменения индукции в сердечнике;

S – сечение сердечника;

B_m – амплитуда индукции в сердечнике.

Тогда:

$$u_k = 158 \cdot \sin\left(314 \cdot t + \frac{\pi}{2}\right) \text{ (В)} \quad (12)$$

Мгновенное значение тока катушки находим на основе закона полного тока:

$$i_k = \frac{H \cdot \ell}{W}, \quad (13)$$

где ℓ – длина средней линии магнитной индукции в сердечнике;

H – напряженность магнитного поля в сердечнике.

Используя аппроксимирующее выражение (1), получим:

$$i_k = \frac{a \cdot B^3 \cdot l}{W} = \frac{l \cdot a}{W} \cdot B_m^3 \cdot \sin^3(\omega t) \quad (14)$$

Известно [2], что

$$\sin^3(\omega t) = \frac{3}{4} \cdot \sin(\omega t) - \frac{1}{4} \cdot \sin(3\omega t) \quad (15)$$

Тогда:

$$i_k = \frac{1}{4} \cdot \frac{l \cdot a}{W} \cdot B_m^3 \cdot [3 \cdot \sin(\omega t) - \sin(3\omega t)] \quad (16)$$

Из соотношения (16) видно, что в токе катушки появляется составляющая с частотой $(3\omega t)$, т.е. третья гармоника. При выбранном способе аппроксимации кривой намагничивания амплитуда третьей гармоники в три раза меньше амплитуды основной гармоники (с частотой ω).

Подставляя в соотношение (16) данные из таблицы 5 и величину коэффициента «а», получим:

$$i_k = 0,279 \cdot \sin(314 \cdot t) - 0,0929 \cdot \sin(942 \cdot t) \text{ (A)} \quad (17)$$

Ток катушки i_k равен току i источника, который требовалось определить.

Определим комплекс полного сопротивления участка «ac» цепи рис. 3 при протекании через этот участок первой и третьей гармоники тока i_k в отдельности.

а. Для первой гармоники

$$\underline{Z}_{ac(1)} = \frac{(r - jx_c) \cdot j \cdot x_L}{r + j \cdot (x_L - x_c)} = \frac{r \cdot x_L^2}{r^2 + (x_L - x_c)^2} + j \frac{r^2 \cdot x_L - x_L^2 \cdot x_c + x_L \cdot x_c^2}{r^2 + (x_L - x_c)^2} = \quad (18)$$

$$= A_1 + jB_1,$$

где $A_1 = \frac{r \cdot x_L^2}{r^2 + (x_L - x_c)^2}$, $B_1 = \frac{r^2 \cdot x_L - x_L^2 \cdot x_c + x_L \cdot x_c^2}{r^2 + (x_L - x_c)^2}$ - соответственно, активная и реактивная составляющие полного сопротивления участка «ac» на частоте первой гармоники тока.

Получим:

$$\underline{Z}_{ac(1)} = Z_{ac(1)} e^{j\varphi_{ac(1)}} = \sqrt{A_1^2 + B_1^2} \cdot e^{j \cdot \arctg \frac{B_1}{A_1}} \quad (19)$$

где $Z_{ac(1)}$ – полное сопротивление участка «ac» цепи рис. 3 при протекании через участок первой гармоники тока i_k ;

$\Phi_{ac(1)}$ – сдвиг по фазе между падением напряжения на участке «ас» от протекающей по нему первой гармоники тока i_k , и данной гармоникой тока i_k .

Для исходных данных табл.5 имеем:

$$\underline{Z}_{ac(1)} = 152 \cdot e^{-j73^\circ} \text{ (Ом)} \quad (20)$$

б. Для третьей гармоники.

$$\underline{Z}_{ac(3)} = \frac{\left(r - j\frac{x_c}{3}\right) \cdot j(3x_L)}{r + j \cdot \left(3x_L - \frac{x_c}{3}\right)} = \frac{r \cdot (3x_L)^2}{r^2 + \left(3x_L - \frac{x_c}{3}\right)^2} +$$

$$j \cdot \frac{r \cdot (3x_L) - (3x_L)^2 \cdot \left(\frac{x_c}{3}\right) + 3x_L \cdot \left(\frac{x_c}{3}\right)^2}{r^2 + \left(3x_L - \frac{x_c}{3}\right)^2} = A_3 + jB_3, \quad (21)$$

где

$$A_3 = \frac{81 \cdot r \cdot x_L^2}{9 \cdot r^2 + (9x_L - x_c)^2}, \quad B_3 = \frac{27 \cdot x_L \cdot r^2 - 27 \cdot x_L^2 \cdot x_c + 3 \cdot x_L \cdot x_c^2}{9 \cdot r^2 + (9x_L - x_c)^2}$$

соответственно, активная и реактивная составляющие полного сопротивления участка «ас» на частоте третьей гармоники тока.

Следовательно:

$$\underline{Z}_{ac(3)} = Z_{ac(3)} \cdot e^{j\Phi_{ac(3)}} = \sqrt{A_3^2 + B_3^2} \cdot e^{j \arctg \frac{B_3}{A_3}} \quad (22)$$

где $Z_{ac(3)}$ – полное сопротивление участка «ас» цепи рис. 3 при протекании через участок третьей гармоники тока i_k ;

$\Phi_{ac(3)}$ – сдвиг по фазе между падением напряжения на участке «ас» от протекающей по нему третьей гармоники тока i_k , и данной гармоникой тока i_k .

Для данных таблицы 5 имеем:

$$\underline{Z}_{ac(3)} = 40,4 \cdot e^{-j58^\circ} \text{ (Ом)}. \quad (23)$$

Комплексные амплитуды напряжений на участке «ac» цепи рис. 3, соответствующих протекающим через участок «ac» первой и третьей гармониками тока i_k в отдельности, могут быть на основе закона Ома соответственно представлены:

$$\dot{U}_{mac(1)} = \dot{I}_{km(1)} \cdot \dot{Z}_{ac(1)} = 0,279 \cdot 152 \cdot e^{-j73^\circ} = 42,5 \cdot e^{-j73^\circ} \text{ (В)} \quad (24)$$

$$\dot{U}_{mac(3)} = \dot{I}_{km(3)} \cdot \dot{Z}_{ac(3)} = (-0,0929) \cdot 40,4 \cdot e^{-j58^\circ} = -3,75 \cdot e^{-j58^\circ} \text{ (В)} \quad (25)$$

Поэтому для мгновенных значений напряжений участка «ac» первой и третьей гармоник соответственно можно записать:

$$u_{ac(1)} = 42,5 \cdot \sin(\omega t - 73^\circ) = 42,5 \cdot \sin(314 \cdot t - 73^\circ) \text{ (В)} \quad (26)$$

$$u_{ac(3)} = -3,75 \cdot \sin(3\omega t - 58^\circ) = -3,75 \cdot \sin(942 \cdot t - 58^\circ) \text{ (В)} \quad (27)$$

Так как участок «ac» рассматриваемой цепи содержит только линейные элементы, то на основании принципа суперпозиции можно записать:

$$u_{ac} = u_{ac(1)} + u_{ac(3)} = 42,5 \sin(314t - 73^\circ) - 3,75 \sin(942 \cdot t - 58^\circ) \text{ (В)} \quad (28)$$

На основании второго закона Кирхгофа для напряжения источника (напряжения на входе цепи) имеем:

$$u = u_k + u_{ac} = 158 \cdot \sin(314 \cdot t + 90^\circ) + 42,5 \cdot \sin(314 \cdot t - 73^\circ) - 3,75 \cdot \sin(942 \cdot t - 58^\circ) \text{ (В)} \quad (29)$$

Таким образом, напряжение источника содержит первую и третью гармоники. Для комплексной амплитуды первой гармоники напряжения источника можно записать:

$$\dot{U}_{m(1)} = 158 \cdot e^{j90^\circ} + 42,5 \cdot e^{-j73^\circ} = 12,4 + j118 = 118 \cdot e^{j84^\circ} \text{ (В)} \quad (30)$$

Тогда в окончательном виде для мгновенного значения напряжения источника справедливо соотношение:

$$u = 118 \cdot \sin(314 \cdot t + 84^\circ) - 3,75 \cdot \sin(942 \cdot t - 58^\circ) \text{ (В)} \quad (31)$$

Соотношения (17) и (31) и есть искомые соотношения для мгновенных значений тока и напряжения источника.

Далее необходимо в соответствии с заданием, используя соотношение (17), построить в декартовой системе координат кривую $i = i(t)$. По оси абсцисс рисунка откладывается время $t(c)$, или изменяемая часть фазы $\omega t(\text{рад.})$. По оси ординат откладываются в соответствующих масштабах мгновенные значения тока источника питания рассматриваемой цепи.

3. Определение показаний вольтметра, амперметра и ваттметра

Вольтметр электромагнитной системы измеряет действующее значение напряжения:

$$U = \frac{U_{m(1)}}{\sqrt{2}} + \frac{U_{m(3)}}{\sqrt{2}} = \frac{118}{\sqrt{2}} + \frac{3,75}{\sqrt{2}} = 86,1 \quad (\text{В}) \quad (32)$$

Амперметр электромагнитной системы измеряет действующее значение тока:

$$I = \frac{I_{m(1)}}{\sqrt{2}} + \frac{I_{m(3)}}{\sqrt{2}} = \frac{0,279}{\sqrt{2}} + \frac{0,09}{\sqrt{2}} = 0,26 \quad (\text{А}). \quad (33)$$

Ваттметр электродинамической системы измеряет активную мощность, потребляемую цепью:

$$P = P_1 + P_3 = U_1 \cdot I_1 \cos\varphi_1 + U_3 \cdot I_3 \cos\varphi_3 = \frac{118 \cdot 0,279}{2} \cdot \cos 84^\circ + \frac{3,75 \cdot 0,0929}{2} \cdot \cos(-58^\circ) = 1,72 + 0,093 = 1,82 \quad (\text{Вт}). \quad (34)$$

Здесь: P – активная мощность, потребляемая цепью;

P_1, P_3 – активная мощность, потребляемая цепью вследствие протекания тока и действия напряжения первых и третьих гармоник соответственно;

U_1, U_3 – действующие значения напряжения первой и третьей гармоник соответственно;

I_1, I_3 – действующие значения тока первой и третьей гармоник соответственно;

φ_1, φ_3 – сдвиг по фазе между напряжением и током первой и третьей гармоник соответственно.

СПИСОК ЛИТЕРАТУРЫ

1. Бессонов Л.А. Теоретические основы электротехники: Электрические цепи: Учебник для студентов электротехнических, энергетических и приборостроительных специальностей вузов.–7-е изд., перераб. и доп.– М.: Высш. школа, 2008. – 528 с.
2. Нейман Л.Р., Демирчян К.С. Теоретические основы электротехники. В 2-х т.: Учебник для вузов. Том 1. – 3-е изд., перераб. и доп. – Л.: Энергоиздат, 2006. – 536 с.
3. Климентов Н.И. Теоретические основы электротехники. Нелинейные электрические и магнитные цепи постоянного тока. Учебное пособие. – М.: РГОТУПС, 2004. – 75с.:ил.
4. Серебряков А.С. Нелинейные электрические и магнитные цепи переменного тока. Конспект лекций. – М.:РГОТУПС, 2002. – 52с.: ил.
5. Серебряков А.С. Электротехника. Магнитные цепи: Конспект лекций. – М.: РГОТУПС, 2002.